



RUUVIKULJETIN

Laatu, vahvuutta ja tehokkuus
– ruuvit ja kuljettimet sadollesi...





► Uskomaton ruuvikuljetin...

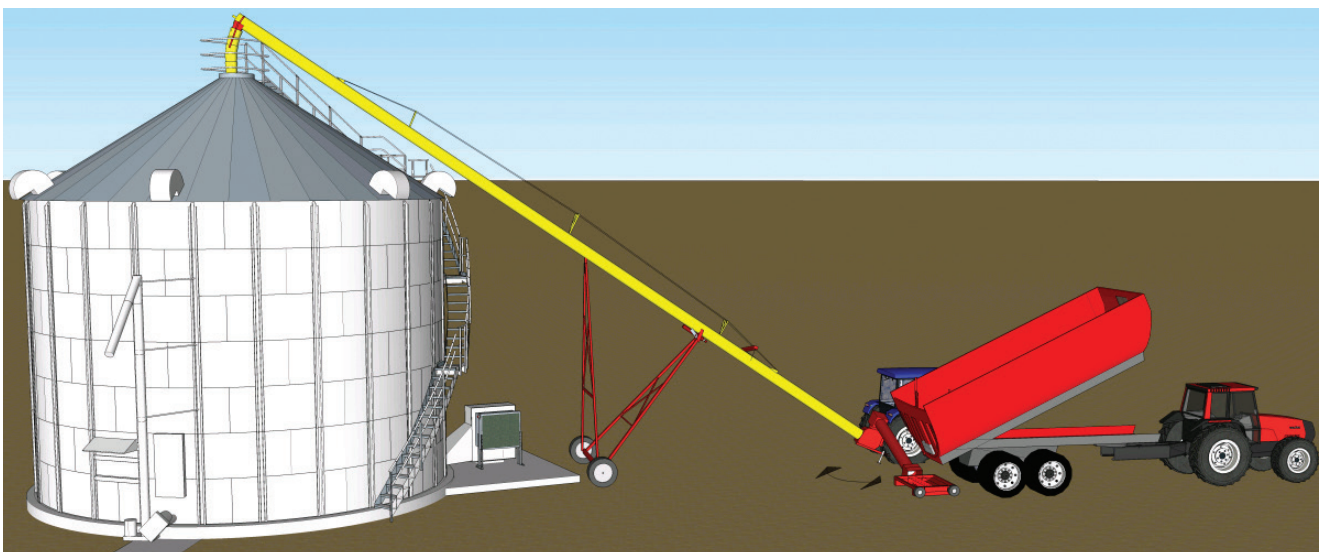
Ruuvikuljetin toimitetaan käytännöllisellä, mekaanis-toimivalla, kääntyvällä syöttökaukalolla sekä leveällä, pyörillä varustetulla kuljetusalustalla, jonka ansiosta työskentelyasento on vakaa.

Korkeuden säätö käy helposti hydraulisylinterin avulla.

- Kanadalainen laatutuote maailman suurimmalla kapasiteetilla
- Testattu rakenne
- Traktorikäyttöinen
- Soveltuu suurille viljamäärille ja ulkosiiloille
- Liikuteltava- voidaan käyttää useammilla tiloilla
- Pienet käyttökustannukset

► Kapasiteetti

MK 80:	110 tn vehnää/tunti (8"=203mm)
MKX 100:	160 tn vehnää/tunti (10"=254mm)
MK 130:	280 tn vehnää/tunti (13"=330mm)
MKX 160:	550 tn vehnää/tunti (16"=406mm)





MKX ruuvikuljetin

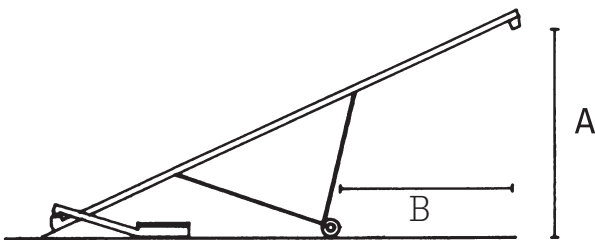
TYYPPI	PITUUS (m)	TEHON TARVE (pto-HV)	MITAT MM (korkein / matalin)	
			A	B
MKX 80 X 71	21,6	50	3800 / 14200	8300 / 10200
MKX 100 X 63	19,2	60	3500 / 12300	7800 / 9100
MKX 100 X 73	22,3	70	3800 / 14400	8700 / 10800
MKX 100 X 83	25,3	80	3500 / 16500	9800 / 12900
MKX 130 X 74	22,6	130	3600 / 13500	9300 / 10200
MKX 130 X 84	25,6	140-160	3100 / 17700	9800 / 13000
MKX 130 X 94	28,7	150-170	3100 / 18000	10200 / 13300
MKX 130 X 114	34,7	170-190	3700 / 20700	13700 / 16800
MKX 160 X 85	25,59	180	3700 / 18000	10900 / 13900
MKX 160 X 105	32,0	210	3300 / 23000	12500 / 16100
MKX 160 X 125	38,1	230	4300 / 26200	15000 / 20400

Täydellinen ruuvi leveä vaihde, kääntyvä ja voimanotto. Pl. flex pistorasiaan.

*) Ei tavanomainen varastotuote - odotettavissa on pidempi toimitusaika.



MK ruuvikuljettimen mitat ▼



Varusteet

Joustava muovinen purkuputki: 8-10", 5 osaa, I=900 mm
 Joustava muovinen purkuputki: 13", 5 osaa, pituus:125 mm
 Joustava muovinen purkuputki: 16"





Vahva siirrettävä ruuvikuljetin

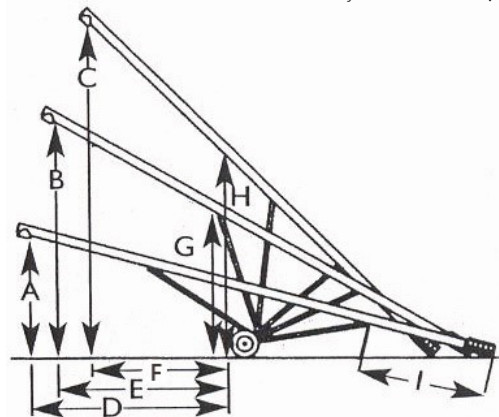
- Joustava
- Kanadalainen korkealaatuinen ruuvikuljetin korkealla kapasiteetilla
- Sähkö- tai traktorikäyttöinen
- Soveltuu suurille viljämäärille ja ulkosiiloille
- Rahanarvoinen

Kapasiteetti

HALKAISIJA	15° KALLISTUS	30° KALLISTUS	40° KALLISTUS
8" (203 mm)	70	53	45
10" (254 mm)	120	92	78
13" (330 mm)	160	120	104

Suojaverkko voi vaihdella kapasiteettia.

WRX ruuvikuljettimen mitat ▼



PITUUS	A	B	C	D	E	F	G	H	I
26' / 8,0 m	1950	3840	5450	3270	2870	2200	2350	3440	2080
31' / 9,5 m	2330	4590	6530	4170	3640	2810	2680	3890	2330
36' / 11,0 m	2740	5270	7550	4930	4320	3390	3040	4350	2700
41' / 12,5 m	2910	6130	8680	5670	4960	3840	3490	4960	3090
51' / 15,5 m	3610	7600	10640	7020	6130	4810	4300	6040	3890
61' / 18,5 m	3540	8610	12460	8310	7400	5770	5220	7370	4910
71' / 21,5 m	3890	10030	14290	9620	8540	6840	5970	8360	5600

Ruuvikuljetin toimitetaan kasaamattomana galvanoidulla lavalla, mikä hyvitetään palautettaessa.



WRX ruuvikuljettimen

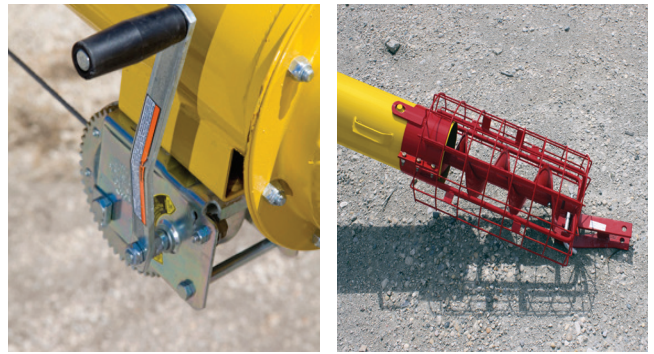
WRX syöttökaukalo vaihtoehdot



WRX sähkö- tai traktorkäyttöinen



Purku ja tukipyörät



TYYPPI	HALKAISIJA	PITUUS	MOOTTORI
WRX 80x26	8" (203 mm)	7,9 m	5,5 kW
WRX 80x36	8" (203 mm)	11,0 m	7,5 kW
WRX 80x41	8" (203 mm)	12,5 m	7,5 kW
WRX 80x51	8" (203 mm)	15,5 m	11,0 kW
WRX 80x61	8" (203 mm)	18,6 m	11,0 kW
WRX 80x71	8" (203 mm)	21,6 m	15,0 kW
WRX 100x31	10" (254 mm)	9,4 m	11,0 kW
WRX 100x41	10" (254 mm)	12,5 m	15,0 kW
WRX 100x51	10" (254 mm)	15,5 m	18,5 kW
WRX 100x61	10" (254 mm)	18,6 m	18,5 kW
WRX 100x71	10" (254 mm)	21,6 m	22,0 kW
WRX 130x31	13" (330 mm)	9,4 m	18,5 kW
WRX 130x36	13" (330 mm)	11,0 m	22,0 kW
WRX 130x41	13" (330 mm)	12,5 m	22,0 kW

Varusteet

Tukipyörävarusteet 8", 10" & 13" WRX

Kartionmuotoinen purku Ø160 - Ø300 6", 8", 10" & 13" purkuun

Suuri syöttökaukalo Ø 1250 mm, korkeus 50 cm

Syöttökaukalo 35 gr 8", 10" & 13" WRX 92X92 cm

PTO varustus WRX 80x51 ja pienemmät

PTO varustus WRX 80x61 ja isommat

Joustava muovinen purkuputki: 8", 10" & 13"

Täydellinen ruuvi leveä vaihde, kääntyvä ja voimanotto. Pl. flex pistorasiaan.

*) Ei tavanomainen varastotuote - odotettavissa on pidempi toimitusaika.





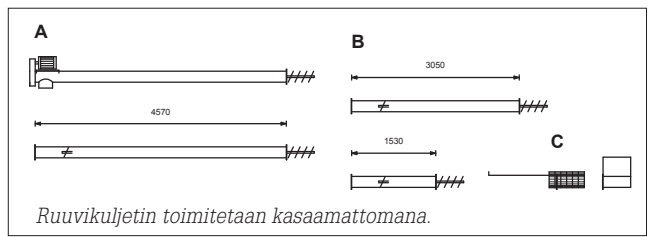
Kustannustehokas ruuvikuljetin suurella kapasiteetilla

UT- ruuvikuljetin koostuu perusosasta (A), jossa ulostuloputki ja voimayksikkö, Jatkopaloista (B) on tarjolla 3 eri pituutta ja alaosasta, johon kuuluvat syöttökaukalo tai -suppilo.

TYYPPI	MAKS. KAPASITEETTI			
	0°	15°	35°	45°
6" - 152 mm	34	29	22	18
8" - 203 mm	60	51	39	33
10" - 254 mm	102	87	66	56
13" - 330 mm	162	138	105	89

Suojaverkko voi vaihdella kapasiteetia.

6" (152MM) RUUVIKULJETIN	MOOTTORIN KOKO
Ruuvikuljetin tyyppi UT 6" x 5,0 m	1,5 kW
Ruuvikuljetin tyyppi UT 6" x 6,5 m	2,2 kW
Ruuvikuljetin tyyppi UT 6" x 8,0 m	3,0 kW
Ruuvikuljetin tyyppi UT 6" x 9,5 m	4,0 kW
Ruuvikuljetin tyyppi UT 6" x 11,0 m	4,0 kW
Ruuvikuljetin tyyppi UT 6" x 12,5 m	5,5 kW
Ruuvikuljetin tyyppi UT 6" x 14,0 m	5,5 kW
Ruuvikuljetin tyyppi UT 6" x 15,5 m	7,5 kW
10" (254 MM) RUUVIKULJETIN	MOOTTORIN KOKO
Ruuvikuljetin tyyppi UT 10" x 5,0 m	3,0 kW
Ruuvikuljetin tyyppi UT 10" x 6,5 m	4,0 kW
Ruuvikuljetin tyyppi UT 10" x 8,0 m	5,5 kW
Ruuvikuljetin tyyppi UT 10" x 9,5 m	7,5 kW
Ruuvikuljetin tyyppi UT 10" x 11,0 m	7,5 kW



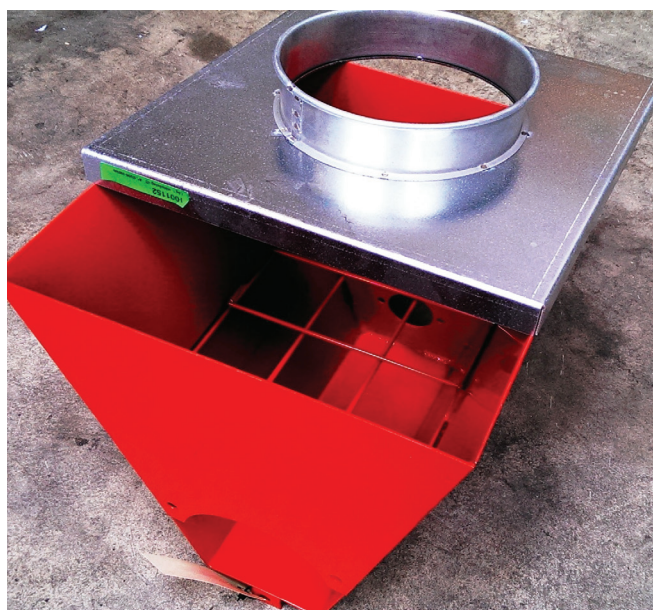
UT ruuvikuljettimet toimitetaan moottoritelineillä, hihnapyörillä, kapasiteetin rajoittimella, laakeroinnilla, suojaverkolla ja asennussovitteella.

8" (203 MM) RUUVIKULJETIN	MOOTTORIN KOKO
Ruuvikuljetin tyyppi UT 8" x 5,0 m	3,0 kW
Ruuvikuljetin tyyppi UT 8" x 6,5 m	3,0 kW
Ruuvikuljetin tyyppi UT 8" x 8,0 m	4,0 kW
Ruuvikuljetin tyyppi UT 8" x 9,5 m	5,5 kW
Ruuvikuljetin tyyppi UT 8" x 11,0 m	5,5 kW
Ruuvikuljetin tyyppi UT 8" x 12,5 m	7,5 kW
Ruuvikuljetin tyyppi UT 8" x 14,0 m	7,5 kW
Ruuvikuljetin tyyppi UT 8" x 15,5 m	11,0 kW
Ruuvikuljetin tyyppi UT 8" x 17,0 m	15,0 kW
Ruuvikuljetin tyyppi UT 8" x 18,5 m	15,0 kW
13" (330 MM) RUUVIKULJETIN	MOOTTORIN KOKO
Ruuvikuljetin tyyppi UT 13" x 6,5 m	15,0 kW
Ruuvikuljetin tyyppi UT 13" x 8,0 m	18,5 kW
Ruuvikuljetin tyyppi UT 13" x 9,5 m	18,5 kW
Ruuvikuljetin tyyppi UT 13" x 11,0 m	22,0 kW
Ruuvikuljetin tyyppi UT 13" x 12,5 m	22,0 kW

*) Ei tavanomainen varastotuote - odotettavissa on pidempi toimitusaika.

Varusteet UT ruuvikuljettimeen

Joustava muovinen purkuputki: 6"	Pituus 90 cm 5 osaa
Joustava muovinen purkuputki: 8-10"	Pituus 90 cm 5 osaa
Joustava muovinen purkuputki: 13"	Pituus 125 cm 5 osaa
Vaijerivahvike 6", 8" & 10" UT ruuvikuljettimelle	
Lisäasennusovite 6", 8", 10" & 13" UT	
Suuri syöttökaukalo	Korkeus x halkaisija 50 cm x 125 cm
Suuri syöttökaukalo 13" ruuvikuljettimelle	
Metallisyöttölaatikko laakeroinnilla: 6", 8" & 10" ruuvikuljetin	
Kansi 6" & 8" syöttölaatikko Ø200	
Kansi 10" syöttölaatikko Ø250	
Kartionmuotoinen purku Ø160-Ø300 6", 8", 10" & 13" purkuun	





Tyyppi B-16 asennettavaksi perävaunuun

Vaunuun asennetulla Westfield- Kairalla voit helposti ja nopeasti käsitellä suuria määriä viljaa ja lannoitteita. Kairan asennus vaunuun käy nopeasti yhdellä pultilla ja ilman työkaluja

Helppo ja nopea taittaa kuljetusasentoon. Sisältää hydraulimoottorin, sähköisen start/stop toiminnon asennettuna poistoputken päähän.

Kaira toimitus sisältää kaukosäätimen

Kapasiteetti:

25-30 tn/h

Mitat:

Pituus toiminta-asennossa on 4,7m

Putken halkaisija on 6" (152mm)



Esitteissä voi olla paino- ja teknikkavirheitä.

