



BLÆSERE, OLIEOVNE OG KALORIFERER

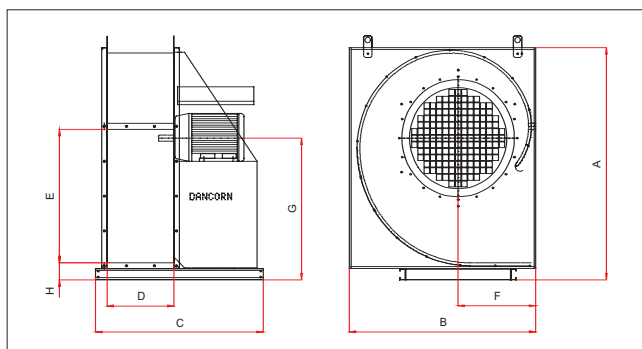
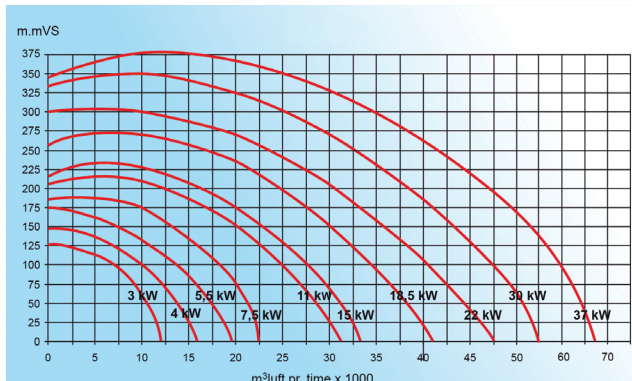
Kvalitet, styrke og effektivitet
– det nødvendige udstyr...



Blæsere

Blæsere type D

- 7,5-37 kW blæserstørrelse
- Galvaniseret udførelse
- Høj nyttevirkning
- Lavt støjniveau
- Lavt strømforbrug
- Statisk og dynamisk afbalanceret
- Lav egenopvarmning
- Stor luftmængde
- Med indsug fra højre eller venstre
- Vandret eller nedadrettet luftafgang



Blæserserie type D

- er udviklet til at yde stor luftmængde sammen med evnen til at overvinde et stort modtryk. Vigtige egenskaber til ethvert siloanlæg, plantørteri og beluftsanlæg.
- blæserhjul og indsug er udviklet ved udnyttelse af den nyeste teknologi, som har skabt et produkt med meget høj ydelse i forhold til den tilførte effekt.
- er fremstillet i et moderne design, som sikrer at blæseren let kan indbygges i ethvert anlæg.

Blæserserie type D er fremstillet i kraftig konstruktion af galvaniseret plade for at sikre ekstra lang levetid.

Målskitsen viser en blæser med indsug fra højre.

Ydelser og mål er opgivet af leverandør.

YDELSER OG MÅL PÅ BLÆSERE:

Type	D10	D15	D20	D25	D30	D40	D50
Motor 1500 omdr. kW	7,5	11,0	15,0	18,5	22,0	30,0	37,0
Motor 1500 omdr. hk	10,0	15,0	20,0	25,0	30,0	40,0	50,0
m3 luft ved 80 mm v.s.	19.000	27.000	32.000	37.000	44.500	54.000	62.000
m3 luft ved 120 mm v.s.	16.800	23.000	28.000	33.800	41.500	48.500	57.000
m3 luft ved 150 mm v.s.	14.000	20.000	25.000	31.200	38.300	46.000	53.000
A mm højde	1415	1580	1580	1780	1780	1940	1940
B mm længde	1195	1320	1320	1425	1425	1660	1660
C mm bredde	1180	1210	1280	1245	1305	1400	1400
D mm bredde	450	480	550	515	575	560	630
E mm højde	820	920	920	1040	1040	1100	1100
F mm længde	475	535	535	595	595	670	670
G mm højde centrum	855	980	980	1090	1090	1195	1195
H mm højde	90	120	120	120	120	130	130
Indsug	Ø600	Ø700	Ø700	Ø800	Ø800	Ø800	Ø800
Vægt inkl. el-motor	211	310	350	420	460	740	760



KALORIFERE type VG-56 til silotorring

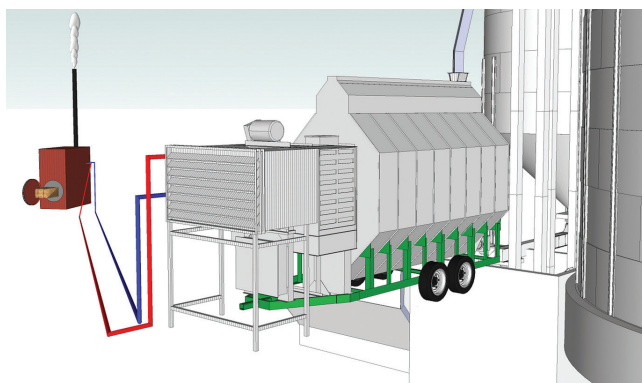
Varmtvandskalorifere

- Sikker varmekilde
- Billig i drift
- Ingen brandsikring
- Varmtgalvaniseret
- Lang levetid
- Trykprøvet til 4 Atm/ 9 Atm afhængig af model
- Mulighed for at udnytte biovarme
- Mange størrelser

Ved at tilslutte en varmtvandskalorifere til et centralvarmeanlæg får man en sikker og meget billig varmekilde.

Ved særligt stort varmebehov eller hvor der stilles krav om meget høj lufttemperatur monteres 2 kalorifere i serie.

De i skemaet opgivne varmeydelser er vejledende på grund af forskelle i luftmængde, pumpestørrelse, rørdimension, rørlængde m.m.



YDELSER OG MÅL PÅ VARMTVANDSKALORIFERER:

KALORIFERE type	Ydelse (kW)	Dimension (mm)		Vægt (kg)	Pumpestørrelse (l/min)	Fremløbs-temp. (°C)	Luftflow (m³/h)
		Højde	Bredde				
VG-34	47	700	750	150	76	90	10.000
VG-36	70	1.050	750	240	114	90	10.000
VG-44	63	700	1.000	230	100	90	10.000
VG-46	95	1.050	1.000	305	152	90	10.000
VG-54	78	700	1.250	250	126	90	10.000
VG-56	122	1.050	1.250	375	190	90	10.000
VK-500	500	1.165	2.400	-	500	95	28.000
VK-600	600	1.500	1.580	-	500	95	35.000
VK-750	750	1.165	2.400	-	500	95	45.000
VK-900	900	2.000	2.000	-	500	95	56.000

Beregnet ud fra ovenstående parametre.



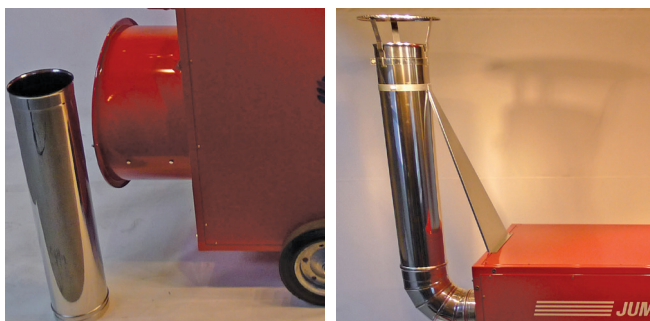


Transportable olieovne

Brugsområder:

- Korntørring
- Rumopvarmning
- Optøning – frostsikring
- Udtørring efter staldrensning
- Forvarmning af læggekartofler

Udstyrspakke bestående af: 2 mtr. skorsten, regnhætte og filterpakke.



YDELSER OG MÅL PÅ BLÆSERE:

Type	Brutto ydelser	Brutto ydelser	Netto ydelser	Netto ydelser forbrug	Luft ydelser	Tank kapacitet	Brændstof	Vægt	Længde	Bredde	Højde
	Kcal / t	kW / t	Kcal / t	kW / t	m ³ / t	Liter	Kg / t	Kg	mm	mm	mm
SE120	27.534	32	23.294	27	1.150	42	2,70	48	1215	440	670
SE200	47.318	55	42.350	49	2.000	65	4,64	80	1435	555	940
SE300	73.119	85	63.979	74	3.300	105	7,17	110	1740	690	1025
PH400	94.616- 64.533	110 - 75	85.155- 57.452	99 - 66	5.500	135	9,27- 6,33	149	1840	770	1220
Jumbo110	94.999	110,46	88.159	102,51	9.000	-	8,74	200	1.765	800	1.214
Jumbo145	124.455	144,72	115.992	134,87	12.000	-	11,45	254	1.905	890	1.354
Jumbo185	159.563	185,54	147.117	171,07	13.000	-	14,68	270	2.013	912	1.414
Jumbo235	202.715	235,72	186.498	216,86	17.000	-	18,65	351	2.245	982	1.584
Farm110	94.999	110,46	88.159	102,51	8.500	-	8,74	122	1.110	950	768
Farm145	124.455	144,72	115.992	134,87	11.000	-	11,45	158	1.220	1.080	838
Farm185	159.563	185,54	147.117	171,07	12.000	-	14,68	163	1.324	1.140	858
Farm235	202.715	235,72	186.498	216,86	16.200	-	18,65	233	1.514	1.310	938

Udstyrspakke bestående af 2: 2 mtr. skorsten, regnhætte og filterpakke



Indirekte olieovn type OKLIMA

Vores olieovne type Oklima har indirekte opvarmning, hvorved varmen via varmeveksler afgives til luften, mens de skadelige produkter fra forbrændingen ledes bort gennem skorstenen.

Som brændstof på vores indirekte olieovne kan anvendes fyringsolie, diesellole eller petroleum. Olieovnene kræver 230/440 V tilslutning.

Der er mulighed for at styre ovnen helt manuelt eller ved hjælp af et eksternt signal fra hygostat, termostat, ur eller tørreristyring.

Ovnen kan enten forsynes med olie fra den indbyggede tank (SE & PH-ovne) eller tilsluttes eksternt tank. Vores indirekte olieovne type Oklima er udstyret med DANFOSS automatik og oliepumpe samt brændkammer i rustfrit stål for at sikre optimal drift og lang levetid.

