



Kvalitet, styrke og effektivitet





Niels Jørgen Bønløkke
Godsejer, Lyngbygaard

„Her på Lyngbygaard driver vi en traditionel planteavlbedrift med korn, raps, ærter og græsfrø. Vi driver ca. 370 hektarer under plov. Sidste år investerede vi i et nyt kornanlæg, hvor vi valgte 3 siloer på hver 1000 tons samt et Sukup mobiltørrier. I beslutningsprocessen undersøgte vi selvfølgelig markedet for siloer og tørrierer. Valget faldt til sidst på Sukup Europe A/S, fordi vi mente det var dem, der bedst kunne løfte opgaven. Vi blev enige om, at det skulle ske som en totalentreprise, sådan at Sukup Europe A/S stod for hele byggeriet, ansøgninger osv. Vi må sige, at vi har kørt 2 år nu med anlægget, og det har fungeret til vores fulde tilfredshed – ligesom samarbejdet med Sukup Europe A/S. Kornet, der kommer ud, er fint og ensartet tørret og er en god salgsvare. Vi har egentlig ikke rigtigt noget, som vi ville gøre anderledes med anlægget. Vi synes, at vi har fået ramt det helt rigtige første gang. Især er vi glade for, at vi valgte at få farve på siloerne – vi får mange positive reaktioner på, at de falder godt ind i landskabet. Selvom de er store og voldsomme, så gør det, at de har en dæmpet farve, en fantastisk god virkning, som vi også selv synes godt om.“

Hans Heinrich Emken
Gårdejer, Barmissen, Tyskland

„Vi driver i alt 650 hektarer, hvoraf 230 hektar drives på denne gård. Vi avler vinterbyg, vinterhvede og vinterraps. Eftersom vi kun dyrker én slags afgrøde hvert år, er det vigtigt for os, at vi kan håndtere og lagre kornet direkte på gården. Vores tanke var at bygge et helt nyt kornhåndteringsanlæg, og vi spurgte vores rådgiver til råds om de forskellige muligheder. Rådgiveren understregede vigtigheden af, at vi valgte et anlæg, som var nemt at håndtere eftersom afstanden mellem vores 2 gårde er temmelig stor. I 2012 tog vi kontakt til Uwe Kahl, som præsenterede anlægget for os. Uwe Kahl planlagde alt og lovede mig, at anlægget ville stå færdigt og klar til ibrugtagning inden udgangen af juni måned 2013 – og det holdt stik. Derfor valgte vi løsningen fra Sukup Europe A/S gennem Uwe Kahl. Ligeså snart mejetærskeren er færdig med at høste og afgrøden er fyldt i siloen, forlader vi gården og går i gang på den anden gård. Siloen står bare og passer sig selv og håndterer kornet for os. Vi lader bare kornet ligge i siloen, indtil vi finder det rette tidspunkt at sælge det på. Vi er meget tilfredse med hele forløbet omkring købet, montagen og servicen.“



Simon Harrison
Partner hos E.S. Harrison & Sons, Lincolnshire, England

„Vi ville udvide vores lagerkapacitet på en mere effektiv måde i forhold til vores eksisterende planlager, og da vi havde begrænset plads til formålet, var det vigtigt for os at vælge den rigtige løsning første gang. Vores valg faldt på en Sukup Europe A/S omrøresilo som den bedste og mest omkostningsbevidste løsning, som levede op til vores behov og forventninger. Det har vist sig at være en god forretning for os, fordi det er en billig måde at tørre afgrøden på, og løsningen med omrøresiloen kræver kun et minimum af arbejde fra vores side – hvilket også var meningen. Vi har været ovenud tilfredse med samarbejdet og den service, som Sukup Europe A/S har leveret – hele vejen igennem fra den første planlægningsfase og frem til i dag. Hos os er der ingen tvivl: Vi vælger Sukup Europe A/S igen, hvis der senere bliver behov for at udvide bedriftens anlæg til tørring, opbevaring og håndtering af vores afgrøder.“



Kvalitet, styrke og effektivitet



SILO OG UDSTYR

Kvalitet, styrke og effektivitet
– en silo der passer til dit behov...





Standardudstyr til Sukup silo

- Stort indløbshul i silotop med låg
- Tagtrappe med gelænder – sikker adgang
- Fundamentbolte med klæbeankre
- Tætning mellem silo og fundament
- Stor udvendig indgangsdør – nem adgang til silo
- Udvendig lejder med rygbøjle eller spindeltrappe
- Indvendig lejder (mulighed for inspektion)
- Stort mandehul i tag med gelænder omkring og sikkerhedskontakt



- Sukup kvalitetsprodukt fra USA
- **EUROCODES godkendt**
- Diametre fra 4,6 m - 47,5 m
- Sidehøjde fra 4,5 m - 26,8 m
- Størrelser fra 51 tons til 34.720 tons hvede med udvendige afstivninger
- Stor styrke
- Dimensioneret efter Eurocode
- Prisbillig kornlager
- Gennemprøvet konstruktion
- Galvaniseret udførelse
- Arbejdsbesparende ved fyldning og tømning
- Spindeltrappe og tagtrappe
- Lovpligtigt sikkerhedsudstyr: opfylder arbejdstilsynets krav om hvileplatform og adgangsveje

Siloerne leveres i industrikvalitet med kraftige udvendige afstivninger. Alle stålsiloer leveres i elementer for let og hurtig montering på stedet. Taget er fremstillet i lette sektioner med opbukkede afstivninger for let montage.

Siloerne fremstilles i så stor styrke, at man uden ekstra forstærkninger kan montere gangbroer og transportudstyr over siloerne. Som ekstraudstyr til Sukup stålsiloerne kan leveres beluftningsudstyr med blæsere, udluftningshætter, fylde- og tømmeudstyr, udvendige niveaumeldere, udstyr for temperaturovervågning samt udstyr for tørring i siloerne.

For at få en så god beluftning som muligt kan der leveres fuldperforerede beluftningsgulve. Gulvene kan leveres med perforering til enten korn eller raps. Rapsgulvene kan også bruges til beluftning af korn.

For at kunne kontrollere kornets lagerstabilitet i beluftningssiloerne kan der leveres temperaturkabler med aflæsningsinstrument. Temperaturen måles forskellige steder i siloen i forskellige højder.





Størrelser

Sukup Industrisilo-programmet omfatter siloer i mange størrelser og til ethvert formål.

På bagsiden af denne brochure ses et uddrag af de forskellige størrelser. Forespørg for øvrige størrelser.

Se mere på www.sukup-eu.com



Nyhed

Verdens største tørresilo

Indhold ved tørring: 1.616 tons

Diameter 60 fod = 18,24 mtr.

Højde: 14,58 mtr.

Denne unikke silo leveres med op til 5 omrøresnegle, som sikrer en god opblanding af det tørrede korn samt en ensartet kvalitet af den høstede afgrøde.



Når farven har betydning...

Sukup siloerne kan nu leveres med malet overflade. De varmgalvaniserede siloplader afrenses hvorefter de lakeres med en slidstærk pulverlak.

Det er muligt at vælge mellem alle 1.625 standard RAL farver. Det betyder, at det er muligt at tilpasse siloprojektet til den enkelte kundes ønsker.

Eksempler på RAL farver:



Antracit



Sort



Svensk rød



Grøn



Grøn Umbra



Hvid





Sukup omrøresystem

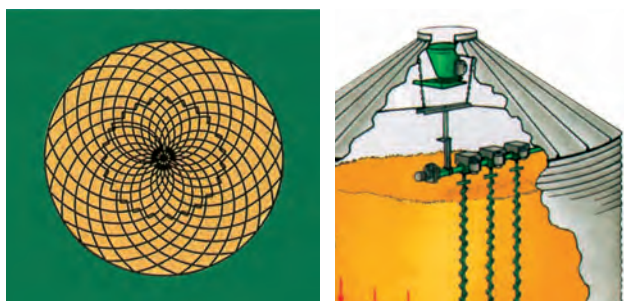
Med et Sukup omrøresystem kan man nu uden problemer opbevare og tørre fugtigt korn i vore udendørs lagersiloer i op til 7,5 m kornlag.

Tørringen skal startes så snart der er fyldt ca. 0,5-1 meter korn i et jævnt lag ud i hele siloen.

Systemet fungerer i sin enkelthed ved at opvarmet luft tilsættes gennem det fuldperforerede beluftningsgulv i siloen. Det nederste kornlag tørres, og samtidig sker der en konstant omrøring i siloen ved hjælp af 2-5 stk. lodrette omrøresnegle.

Omrørebommen kører langsomt rundt i siloen, mens omrøresneglene bevæger sig frem og tilbage på bærebommen. Samtidig trækker sneglene kornet op fra siloens bund, og der sker en jævn omrøring af hele siloens indhold.

- Tørring i lagersiloer
- Ensartet tørring
- Stor kapacitet
- Enkel betjening
- Jævn fordeling i silo
- Minimal vedligehold
- Gennemtestet patenteret system
- Enkel konstruktion og opbygning
- Fuldstændig opblanding af forskellige kornsorter
- Minimal arbejdsindsats/forbrug



Alle omrøresystemer er CE-godkendt og færdigmonteret og testet på SUKUPs eget værksted i Hedensted.

Blæser og varme

Blæseren skal være af en type, som er i stand til at presse luften op igennem kornlaget. Som varmekilde kan anvendes alle normale typer som anvendes til tørring i plansiloer. Det vil sige olie, gas, varmt vand m.m.

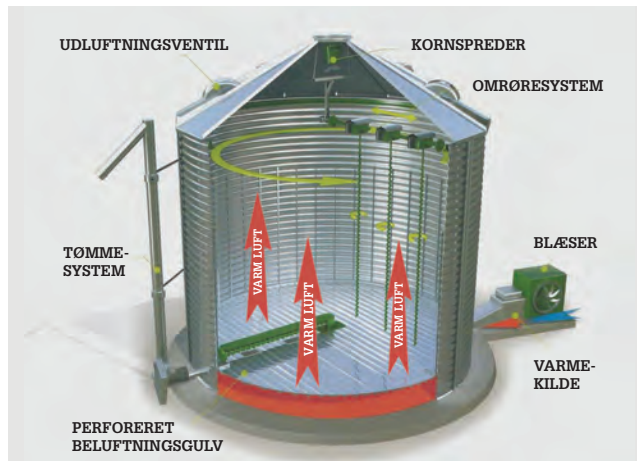
Kornspreader

For at sikre en effektiv og ensartet fordeling af kornet i siloen monteres en kraftig kornspreader direkte under siloens indløbshul. Denne fordeler kan trinløst indstilles til at sprede kornet ud i et jævnt og ensartet lag i hele siloen.

Omrøresystem

Systemet består af en vandret hængende trækbom med 2-5 lodrette omrøresnegle, der sørger for en fuldstændig omrøring og opblanding af kornet i siloen. Samtidig med at der omrøres i siloen, tilsættes der varm luft. Herved opnår man en fuldstændig ens tørring af kornet.

Omrørebommen kører langsomt rundt i siloen, mens omrøresneglene bevæger sig frem og tilbage på bærebommen. Samtidig trækker sneglene kornet op fra siloens bund, og der sker en jævn omrøring af hele siloens indhold.





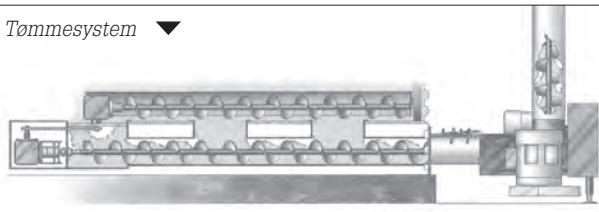
► Tømmesystem

Sukup tømmesystemet til tømning af stålsiloer består af en tømmesnegl med trækstation, et centerudløb og et antal mellemudløb, som betjenes udefra.

Trækstationen leveres i 3 modeller: Vandret trækstation evt. med forlænger, 25° stigende trækstation samt lodret trækstation med udløb til vogn, eller anden transport.

Ud over tømmesneglen monteres en fejesnegl, hvilket gør siloen næsten 100% selvtømmende.

Tømmesystem ▼



- Fleksibel opbygning
- Til siloer på 4,6 - 32,0 m i diameter
- Leveres i 6" (152 mm), 8" (203 mm) og 10" (254 mm)
- Kapaciteter op til hhv. 35, 65 og 100 tons/time

► Sukup HD-gulve

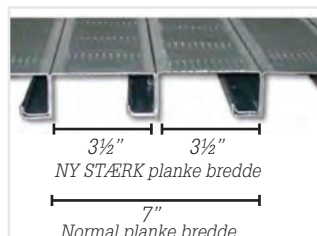
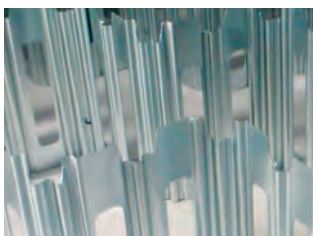
Sukup HD-gulve leveres med halveret afstand imellem afstiverne, hvilket giver et væsentligt stærkere gulv end traditionelle beluftningsgulve.

Alle Sukup HD-gulve leveres med forbedret lysning ved blæserindgangen, hvorved der opnåes en mindre luftmodstand og derved en bedre beluftning af afgrøderne.

HD-gulvene kan leveres med Ø2,39 mm og Ø1,27 mm perforering, egnet for korn og raps.

SuperWave™ Supports ▼

Sukup HD-gulv ▼



► Tømning af silo

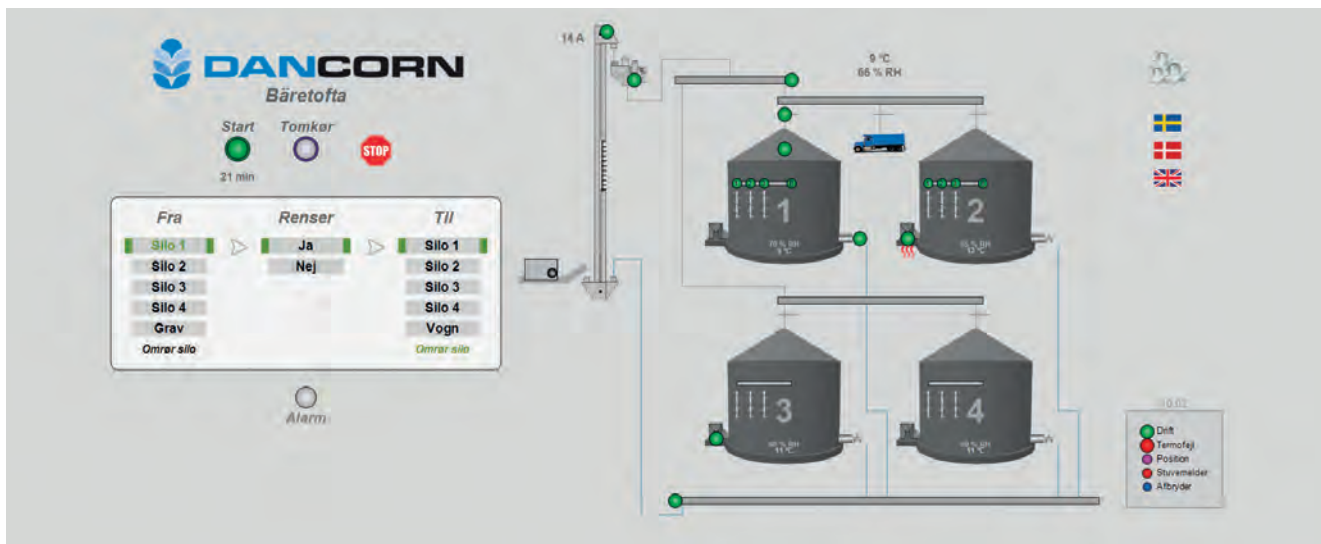
- Tømmesneglen startes, centerudløbet åbnes via fjernbetjeningen udefra. Centerudløbet efterlader en kegle af korn i siloen.
- Mellemudløb åbnes herefter ved hjælp af fjernbetjeningen, hvorefter kornet over fejesneglen tømmes ud.
- Fejesneglen startes. I løbet af en omdrejning over silobunden er siloen næsten 100% tom.
- Sukup tømmesystemer er som standard leveret med ekstra stort nødudløb tæt ved centersiloudløb.



Sukup fejesnegl monteret med standard hjul ▼

Fejesneglen kan også leveres med ekstra reduceret hastighed på træk hjulet, gearing 16:1 ▼





Sukup styretavler for siloanlæg

Til et godt Sukup siloprojekt hører en styretavle, som er tilpasset den enkelte kundes ønsker og behov. Vore styretavler kan leveres til projekter i alle størrelser fra enkeltstående siloer til store komplekse anlæg. Før levering gennemtestes styretavlerne for at sikre en let opstart af anlægget. Alle tavler er udført efter gældende dansk lovgivning.

Sukup styretavler:

- Standard styretavle til mindre anlæg
- PLC / PC løsninger til anlæg i alle størrelser hvor der indgår flere siloer og transportanlæg med behov for styring og overblik.

Standard styretavle til mindre anlæg indeholdende startere for blæser, kornspreader, omrøresystem, tømmesystem samt mulighed for startere til 3 eksterne motorer. Inkl. tidsstyring af omrøresystem, tømmesystem og med mulighed for styring af varmekilde.

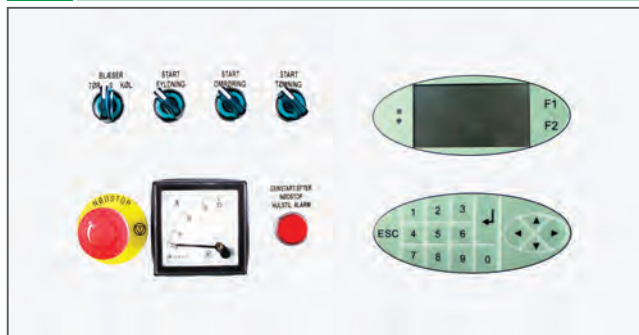


Siloprojekt med hus for styretavle, fordelingstavle samt med plads til et bord til fugtighedsmåler m.v. Placeret med god udsigt til forplads og påslag.



PLC / PC løsninger til anlæg i alle størrelser hvor der indgår flere siloer og transportanlæg med behov for styring og overblik.

Standard styretavle til mindre anlæg



Display med overblik

Touchskærm for styretavle til Sukup siloprojekter kan leveres i forskellig størrelse alt efter kundens ønsker og behov. Det store skærbillede giver et godt overblik over alle anlæggets funktioner.

Avanceret styretavle med touchskærm hvorfra hele anlægget kan styres og overvåges. Indeholdende startere for alle motorer i anlægget. Køreveje vises og startes fra brugerfladen.

Blandt andet med mulighed for:

- at gå ind på flere og mere detaljerede oversigter for styring af delprocesser i anlægget.
- aflæsning af historiske driftsdata.
- indbygning af temperaturovervågning i lagersiloer.
- fjernbetjening / overvågning af anlægget fra landmandens kontor via internettet.
- fejlsøgning, service og opdateringer via internettet.



Sukup forsilo

- Amerikansk kvalitetssilo
- Diameter fra 4,57 til 10,97 m
- Kapacitet fra 59 til 1.730 tons hvede
- Rumindhold fra 78 til 2.277 m³
- 45° / 60° keglebund

Ekstra udstyr:

- Kraftig Roller-Gate udløbsspjæld
- Udvendig lejder med rygbojle
- Tagtrappe til silotop
- Inspektionslem i silotag
- Inspektionslem i sideplade
- Adgangsllem i kegle

Sukup forsilo er velegnet som f.eks. forsilo for tørreri, udleveringssilo samt selvømmende lagersilo.

Forsiloen er fremstillet af galvaniseret plade for at sikre ekstra lang levetid. Siloen leveres med toptring hvorpå der kan monteres industrilåg til ekstra kraftig transportanlæg eller gangbro.

Det tandstangsstyrede Roller-Gate udløbsspjæld på forsiloen sikrer med sin frihøjde på 78 cm god plads for montering af transportanlæg.



Ekstra tilbehør

Hvis det ønskes kan der monteres standard udluftningshætter på silotaget, industrilåg samt tom- og fuldmeldere på forsiloen.



Størrelser – Siloer

Diameter

Rumvægt 0,76 tons/m³. med tillæg på max. 6% for komprimering i høje korlag. Alle kapaciteter kræver efterfyldning efter endt tørring.

Silo diameter (m)	7,32	9,14	10,97	12,80	14,60	16,41	18,24
-------------------	------	------	-------	-------	-------	-------	-------

Sidehøjde 6,73 m

Type	2406	3006	3606	4208	4806	5406	6006
Silo totalhøjde	8,93	9,47	10,11	10,64	11,17	11,79	12,34
Max. indhold (tons)	246	393	578	803	1069	1391	1751
Med beluftning (tons)	235	376	554	770	1026	1336	1684
Med tørring (tons)	194	302	435	592	770	963	1142

Sidehøjde 7,85 m

Type	2407	3007	3607	4207	4807	5407	6007
Silo totalhøjde	10,05	10,59	11,23	11,76	12,29	12,90	13,46
Max. indhold (tons)	283	451	663	917	1220	1581	1985
Med beluftning (tons)	272	434	639	884	1177	1526	1919
Med tørring (tons)	230	359	518	705	917	1163	1379

Sidehøjde 8,97 m

Type	2408	3008	3608	4208	4808	5408	6008
Silo totalhøjde	11,17	11,71	12,35	12,88	13,41	14,02	14,58
Max. indhold (tons)	320	510	745	1033	1369	1770	2220
Med beluftning (tons)	309	493	721	1000	1326	1717	2153
Med tørring (tons)	266	416	601	818	1064	1355	1616

Størrelser – Forsiloer

Diameter 4,57

Type	1503	1504	1505	1506	1507	1508	1509	1510	1511
Forsilo totalhøjde	7,85	8,69	9,80	10,92	12,03	13,15	14,26	15,38	16,49
Max. indhold (m ³)	78,2	97,5	116,7	136,0	155,2	174,5	193,8	213,0	232,3
Max. indhold (tons)	59,5	74,1	88,7	103,3	118	132,6	147,3	161,9	176,5

Diameter 5,49

Type	1803	1804	1805	1806	1807	1808	1809	1810	1811
Forsilo totalhøjde	8,69	9,52	10,64	11,75	12,84	13,98	15,10	16,19	17,33
Max. indhold (m ³)	118,4	146,2	173,9	201,6	229,3	257,1	257,1	312,5	340,3
Max. indhold (tons)	90,0	111,1	132,2	153,2	174,3	195,4	195,4	237,5	258,6

Diameter 6,40

Type	2103	2104	2105	2106	2107	2108	2109	2110	2111
Forsilo totalhøjde	9,42	10,26	11,37	12,49	13,60	14,72	15,83	16,95	18,06
Max. indhold (m ³)	169	206,7	244,5	282,2	320,0	357,7	395,5	433,5	471,0
Max. indhold (tons)	128,4	157,1	185,8	214,5	243,2	271,9	300,5	329,2	357,9

Ovenstående skemaer er kun et lille udpluk af vores sortiment – bl.a. fås vores forsiloer også med en diameter på 24, 27 og 30 fod.

Forespørg for øvrige størrelser eller se mere på www.sukup-eu.com

Der tages forbehold for trykfejl og tekniske fejlinformationer.





BLÆSERE, OLIEOVNE OG KALORIFERER

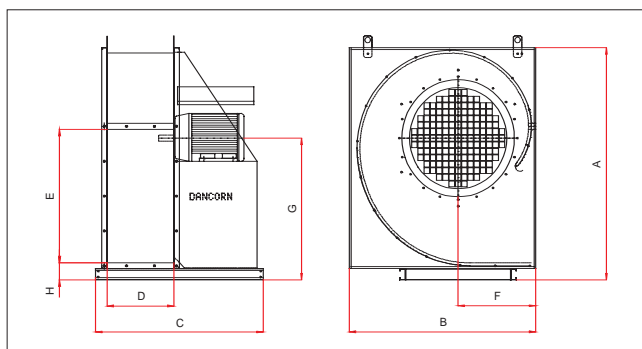
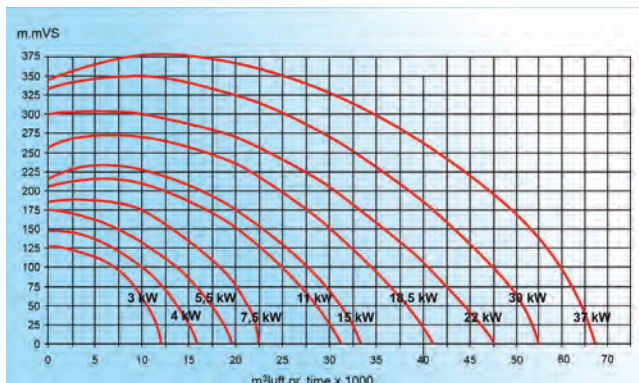
Kvalitet, styrke og effektivitet
– det nødvendige udstyr...



Blæsere

Blæsere type D

- 7,5-37 kW blæserstørrelse
- Galvaniseret udførelse
- Høj nyttevirkning
- Lavt støjniveau
- Lavt strømforbrug
- Statisk og dynamisk afbalanceret
- Lav egenopvarmning
- Stor luftmængde
- Med indsug fra højre eller venstre
- Vandret eller nedadrettet luftafgang



Blæserserie type D

- er udviklet til at yde stor luftmængde sammen med evnen til at overvinde et stort modtryk. Vigtige egenskaber til ethvert siloanlæg, plantørteri og beluftsanlæg.
- blæserhjul og indsug er udviklet ved udnyttelse af den nyeste teknologi, som har skabt et produkt med meget høj ydelse i forhold til den tilførte effekt.
- er fremstillet i et moderne design, som sikrer at blæseren let kan indbygges i ethvert anlæg.

Blæserserie type D er fremstillet i kraftig konstruktion af galvaniseret plade for at sikre ekstra lang levetid.

Målskitsen viser en blæser med indsug fra højre.

Ydelser og mål er opgivet af leverandør.

YDELSER OG MÅL PÅ BLÆSERE:

Type	D10	D15	D20	D25	D30	D40	D50
Motor 1500 omdr. kW	7,5	11,0	15,0	18,5	22,0	30,0	37,0
Motor 1500 omdr. hk	10,0	15,0	20,0	25,0	30,0	40,0	50,0
m3 luft ved 80 mm v.s.	19.000	27.000	32.000	37.000	44.500	54.000	62.000
m3 luft ved 120 mm v.s.	16.800	23.000	28.000	33.800	41.500	48.500	57.000
m3 luft ved 150 mm v.s.	14.000	20.000	25.000	31.200	38.300	46.000	53.000
A mm højde	1415	1580	1580	1780	1780	1940	1940
B mm længde	1195	1320	1320	1425	1425	1660	1660
C mm bredde	1180	1210	1280	1245	1305	1400	1400
D mm bredde	450	480	550	515	575	560	630
E mm højde	820	920	920	1040	1040	1100	1100
F mm længde	475	535	535	595	595	670	670
G mm højde centrum	855	980	980	1090	1090	1195	1195
H mm højde	90	120	120	120	120	130	130
Indsug	Ø600	Ø700	Ø700	Ø800	Ø800	Ø800	Ø800
Vægt inkl. el-motor	211	310	350	420	460	740	760





Kalorifere type VG-56 til silotørring

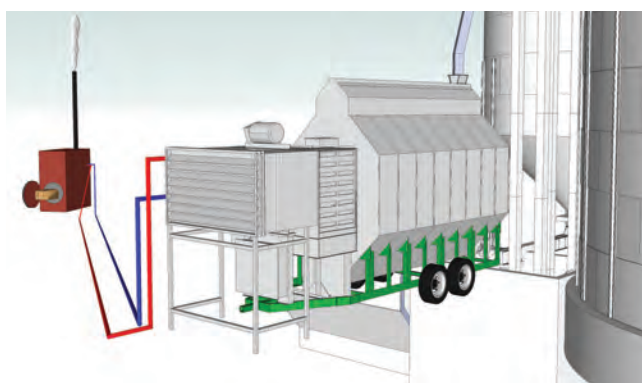
Varmtvandskalorifere

- Sikker varmekilde
- Billig i drift
- Ingen brandsikring
- Varmtgalvaniseret
- Lang levetid
- Trykprøvet til 4 Atm/ 9 Atm afhængig af model
- Mulighed for at udnytte biovarme
- Mange størrelser

Ved at tilslutte en varmtvandskalorifere til et centralvarmeanlæg får man en sikker og meget billig varmekilde.

Ved særligt stort varmebehov eller hvor der stilles krav om meget høj lufttemperatur monteres 2 kalorifere i serie.

De i skemaet opgivne varmeydelser er vejledende på grund af forskelle i luftmængde, pumpestørrelse, rørdimension, rørlængde m.m.



YDELSER OG MÅL PÅ VARMTVANDSKALORIFERER:

Kalorifere type	Ydelse (kW)	Dimension (mm)		Vægt (kg)	Pumpestørrelse (l/min)	Fremløbs-temp. (°C)	Luftflow (m³/h)
		Højde	Bredde				
VG-34	47	700	750	150	76	90	10.000
VG-36	70	1.050	750	240	114	90	10.000
VG-44	63	700	1.000	230	100	90	10.000
VG-46	95	1.050	1.000	305	152	90	10.000
VG-54	78	700	1.250	250	126	90	10.000
VG-56	122	1.050	1.250	375	190	90	10.000
VK-500	500	1.165	2.400	-	500	95	28.000
VK-600	600	1.500	1.580	-	500	95	35.000
VK-750	750	1.165	2.400	-	500	95	45.000
VK-900	900	2.000	2.000	-	500	95	56.000

Beregnet ud fra ovenstående parametre.

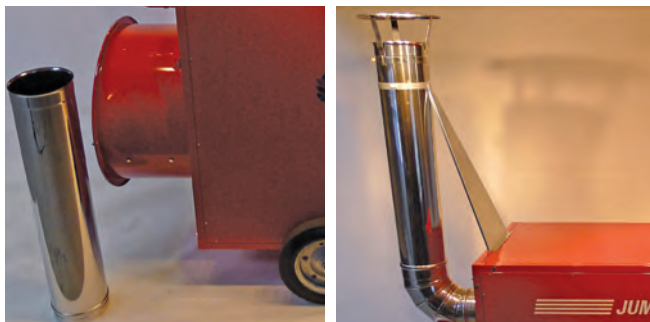


Transportable olieovne

Brugsområder:

- Korntørring
- Rumopvarmning
- Optøning – frostsikring
- Udtørring efter staldrensning
- Forvarmning af læggekartofler

Udstyrspakke bestående af: 2 mtr. skorsten, regnhætte og filterpakke.



YDELSER OG MÅL PÅ BLÆSERE:

Type	Brutto ydelser	Brutto ydelser	Netto ydelser	Netto ydelser forbrug	Luft ydelser	Tank kapacitet	Brændstof	Vægt	Længde	Bredde	Højde
	Kcal / t	kW / t	Kcal / t	kW / t	m ³ / t	Liter	Kg / t	Kg	mm	mm	mm
SE120	27.534	32	23.294	27	1.150	42	2,70	48	1215	440	670
SE200	47.318	55	42.350	49	2.000	65	4,64	80	1435	555	940
SE300	73.119	85	63.979	74	3.300	105	7,17	110	1740	690	1025
PH400	94.616- 64.533	110 - 75	85.155- 57.452	99 - 66	5.500	135	9,27- 6,33	149	1840	770	1220
Jumbo110	94.999	110,46	88.159	102,51	9.000	-	8,74	200	1.765	800	1.214
Jumbo145	124.455	144,72	115.992	134,87	12.000	-	11,45	254	1.905	890	1.354
Jumbo185	159.563	185,54	147.117	171,07	13.000	-	14,68	270	2.013	912	1.414
Jumbo235	202.715	235,72	186.498	216,86	17.000	-	18,65	351	2.245	982	1.584
Farm110	94.999	110,46	88.159	102,51	8.500	-	8,74	122	1.110	950	768
Farm145	124.455	144,72	115.992	134,87	11.000	-	11,45	158	1.220	1.080	838
Farm185	159.563	185,54	147.117	171,07	12.000	-	14,68	163	1.324	1.140	858
Farm235	202.715	235,72	186.498	216,86	16.200	-	18,65	233	1.514	1.310	938

Udstyrspakke bestående af 2: 2 mtr. skorsten, regnhætte og filterpakke



Indirekte olieovn type OKLIMA

Vores olieovne type Oklima har indirekte opvarmning, hvorved varmen via varmeveksler afgives til luften, mens de skadelige produkter fra forbrændingen ledes bort gennem skorstenen.

Som brændstof på vores indirekte olieovne kan anvendes fyringsolie, diesellole eller petroleum. Olieovnene kræver 230/440 V tilslutning.

Der er mulighed for at styre ovnen helt manuelt eller ved hjælp af et eksternt signal fra hygrostat, termostat, ur eller tørreristyring.

Ovnen kan enten forsynes med olie fra den indbyggede tank (SE & PH-ovne) eller tilsluttes eksternt tank. Vores indirekte olieovne type Oklima er udstyret med DANFOSS automatik og oliepumpe samt brændkammer i rustfrit stål for at sikre optimal drift og lang levetid.





KORNRENSNING OG TRANSPORTANLÆG

Kvalitet, styrke og effektivitet
– den individuelle løsning...





Projekttegnig

► Korntransport er logistik

Vi tager udgangspunkt i kundens behov under planlægning af korntransporteringen. Det kan være ved etablering af nyt anlæg eller ombygning og udvidelse af eksisterende anlæg.

Vi har ingen præferencer over for vores leverandører og kan derfor tilbyde "unikke" løsninger fra flere producenter af korntransportudstyr.



SKANDIA
ELEVATOR





Færdigt anlæg

Et transportanlæg som sammensættes efter opgaven

Vores transportanlæg er opbygget af standardelementer, som ved kombination let kan indpasses i ethvert korntransportanlæg. De er kendetegnet ved stor kapacitet trods små ydre mål, let og hurtig montage, da alle samlinger er bolteflanger og med effektiv udnyttelse af transportlængden.

- Galvaniseret udførelse
- Enkel montage
- Lang holdbarhed
- Let tilpasning af elevatorhøjde
- Kapaciteter fra 20 - 600 tons/time
- Lave driftsomkostninger
- Høj kvalitet
- Servicevenlig

Vores transportanlæg er ideel til transport af produkter som korn, ærter, raps, piller, pulver, foderblanding m.m. De udmærker sig ved stor holdbarhed og driftssikkerhed og ved lavt kraftforbrug i forhold til ydelsen.



▲ Til fritstående kopelevatorer kan leveres serviceplatform ved elevatorstop samt lejder med rygbojle på elevatorrør.

Transportbånd til planlager

Med kapaciteter fra 20 til 600 tons pr. time kan vi levere den optimale båndtransportløsning.

Transportbåndet kan transportere materialet i begge køreretninger. Der er også mulighed for transport med op til 30° stigning, ved brug af medbringere – dog med reduceret kapacitet. Transportbåndet er velegnet til skånsom transport af de fleste materialer.



Fordele

- Modulsystem, der giver fleksible løsninger baseret på standardkomponenter
- Lavt energiforbrug
- Sortsren transport
- Transportbånd til 60 og 80 t/time er galvaniseret til udendørs montage
- Envejs eller tovejs transport

Tilbehør

- Afkastervogn, der kan flyttes på transportbåndet i længderetningen, til afkast på begge sider af båndet
- Indløb, der kan køre på transporttørens
- Overdækning og støvafskærmning under bånd
- Hastighedsvagt til kontrol af båndhastighed
- Flere påslag på samme bånd
- Skraber til at rense bånd



Rensning og sortering

Korrekt rensning og sortering øger generelt kvaliteten, formindsker slidtage i mekaniske transportsystemer, forbedrer lagringen, øger foderkvaliteten og hæver salgsværdien af din afgrøde.

Sukup Europe tilbyder standard og kundetilpassede løsninger til rensning og sortering. Nedenfor er nogle eksempler, som også vil sikre din afgrøde kvalitet.

DC Remover

Med en "DC Remover" opnås en frarensning af støv og lette fremmedlegemer. Den er let at indbygge med dens kompakte indbygningsmål. Prisen er yderst attraktiv og leveres med en kapacitet op til 150 t/h.

DC Remover ▼



KDC 4000/8000 Trommelrenser

Med en KDC trommelrenser får man udover egenskaberne fra aspirationen, som er standard indbygget også en god forrensning for større og mindre fremmedlegemer samt mulighed for en sortering af maltbyg og såsæd.

En kompakt konstruktion med en kapacitet op til 80 t/h.



PULCO Aspirator

OMEGA Soldrenser

PULCO Aspirator

En PULCO Aspirator er beregnet til frarens af støv og lette fremmedlegemer.

Den er via dens kraftige konstruktion velegnet til større anlæg og sikrer den bedst mulige aspiration ved hjælp af dens indbyggede sprede anordning.

Den leveres med en kapacitet op til 300 t/h.

SIGMA Planet Trommelrenser

SIGMA-renseren er en industriel lodret stående trommelrenser i kombination med en industriel aspiration. Den er lydsvag og kraftig konstrueret og yderst velegnet til store anlæg, hvor der ønskes både god forrensning og sortering ved høj kapacitet. Kapacitet op til 220 t/h.

OMEGA Soldrenser

OMEGA-renseren er en højkvalitetsrenser, som i kombination af separat aspirationsmodul og et antal bevægende solde sikrer den bedste kvalitet ved både forrensning og fin rensning. Størrelsessortering er endnu en egenskab, hvor man ønsker god kvalitet af såsæd og maltbyg.

Kapacitet ved forrensning op til 300 t/h.

Kapacitet ved finrensning op til 50 t/h.



KDC 4000/8000 Trommelrenser





SNEGL OG TRANSPORT

Kvalitet, styrke og effektivitet

– snegl og transport til din produktion...





Kornsneflen der flytter grænser...

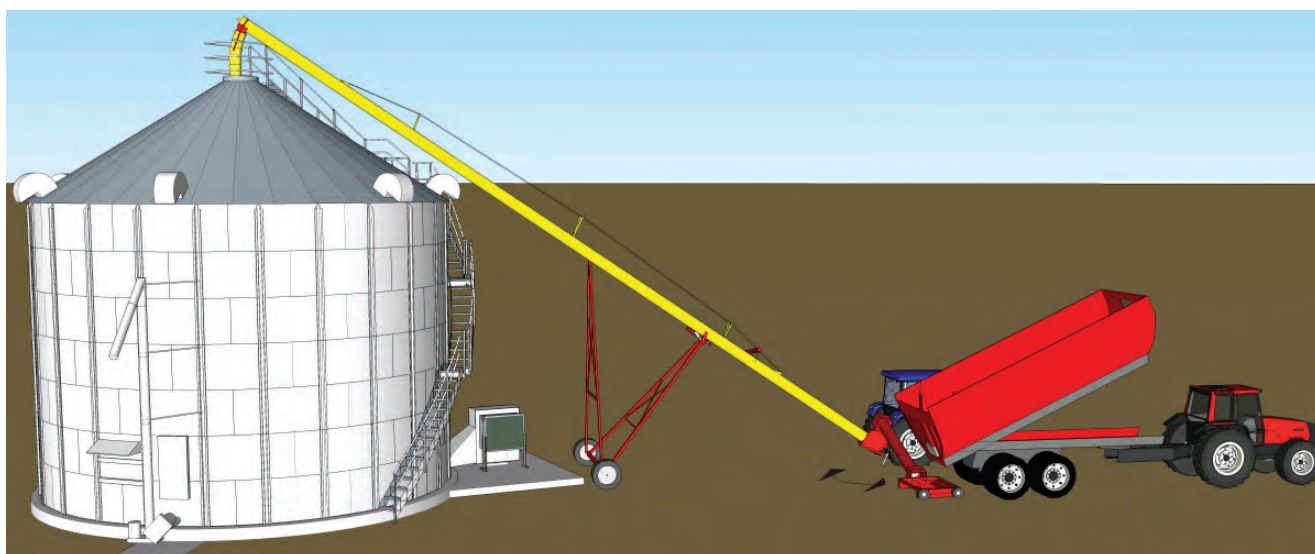
Leveres med praktisk mekanisk drevet svingbart påslag samt bred kørestativ, som sikrer stabil drift.

MK/ MKX-sneflen reguleres let i højden ved hjælp af traktorens hydraulik.

- Canadisk kvalitetssnefl med verdens største kapaciteter
- For traktordrift (PTO)
- Gennemprøvet konstruktion
- Kan bruges på flere ejendomme
- Lave driftsomkostninger
- Velegnet til fyldning af store kornlagre og stålsiloer

Kapacitet

MKX 80:	op til 110 tons hvede/time (8" = 203 mm)
MKX 100:	op til 160 tons hvede/time (10" = 254 mm)
MKX 130:	op til 280 tons hvede/time (13" = 330 mm)
MKX 160:	op til 550 tons hvede/time (16" = 406 mm)





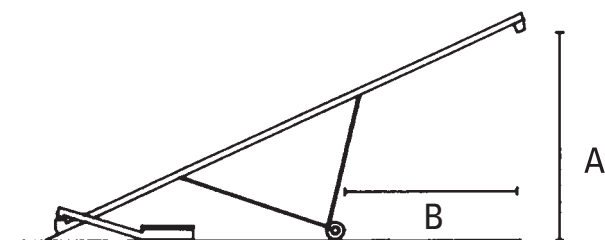
MKX Snegl - Til PTO-drift

TYPE	LÆNGDE (m)	EFFEKT PTO-hk	MÅL I MM (Lavest/højest)		
			A	B	
MKX 80 X 71	21,5	50	3800 / 14140	10200 / 8250	
MKX 100 X 63	18,9	60	3500 / 12300	7800 / 9100	
MKX 100 X 73	21,9	70	3800 / 14400	8700 / 10800	
MKX 100 X 83	24,9	80	3500 / 16500	9800 / 12900	
MKX 130 X 74	22,2	130	3500 / 12300	7800 / 9100	
MKX 130 X 84	25,2	140-160	3800 / 14400	8700 / 10800	
MKX 130 X 94	28,2	150-170	3500 / 16500	9800 / 12900	*
MKX 130 X 114	34,2	170-190	3800 / 14400	8700 / 10800	*
MKX 160 X 85	25,5	180	3300 / 10800	6500 / 7800	*
MKX 160 X 105	31,5	210	3500 / 12300	7800 / 9100	*
MKX 160 X 125	37,5	230	3800 / 14400	8700 / 10800	*

Komplet snegl inkl. bredt kørestel, svingbart påslag og PTO. Ekskl. flexudløb.

*) Ikke standard lagervare - længere leveringstid må påberegnes.

Målskitse for MKX rørsnegle ▼



Tilbehør for MKX snegle

Flexudløb i kunststof: 8-10", 5-delt, længde 90 cm

Flexudløb i kunststof: 13", 5-delt, længde 125 cm

Flexudløb i kunststof: 16"

Kegleformet specialudløb Ø160-Ø300 til 6", 8", 10" & 13"





Kraftig mobilsnegl

- Fleksibel
- Canadisk kvalitetssnegl med stor kapacitet
- For elmotor eller PTO-aksel
- Prisbillig
- Velegnet til fyldning af store kornlagre og stålsiloer

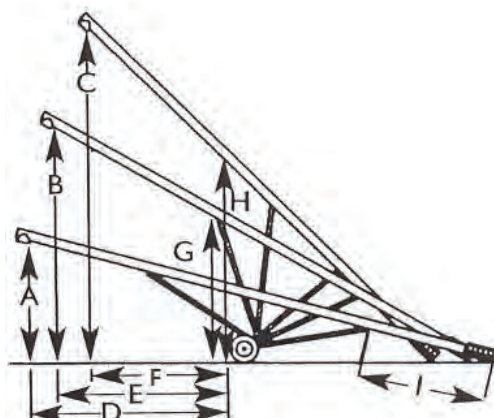


Kapacitet

SNEGL DIAMETER	15° HÆLDN.	30° HÆLDN.	40° HÆLDN.
8" (203 mm)	70	53	45
10" (254 mm)	120	92	78
13" (330 mm)	160	120	104

Kapaciteten kan variere og begrænses af beskyttelsesnet.

Målskitse for WR rørsnegle ▼



LÆNGDE	A	B	C	D	E	F	G	H	I
26' / 8,0 m	1950	3840	5450	3270	2870	2200	2350	3440	2080
31' / 9,5 m	2330	4590	6530	4170	3640	2810	2680	3890	2330
36' / 11,0 m	2740	5270	7550	4930	4320	3390	3040	4350	2700
41' / 12,5 m	2910	6130	8680	5670	4960	3840	3490	4960	3090
51' / 15,5 m	3610	7600	10640	7020	6130	4810	4300	6040	3890
61' / 18,5 m	3540	8610	12460	8310	7400	5770	5220	7370	4910
71' / 21,5 m	3890	10030	14290	9620	8540	6840	5970	8360	5600

Sneglen leveres usamlet i transportramme.



WR snegl

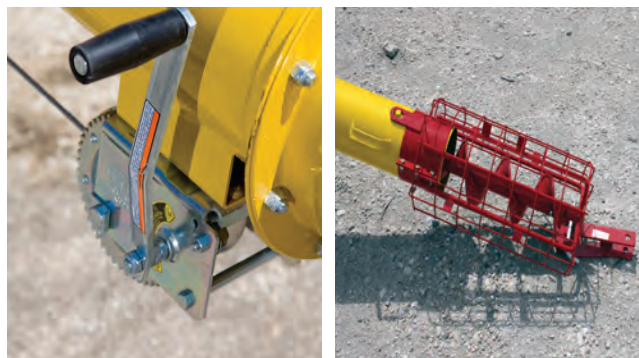
WR påslagsmuligheder



WR elmotor eller PTO-drevet



Udløb og støttehjul



TYPE	DIAMETER	LÆNGDE	MOTOR	
WR 80x26	8" (203 mm)	8,0 m	5,5 kW	
WR 80x36	8" (203 mm)	11,0 m	7,5 kW	
WR 80x41	8" (203 mm)	12,5 m	7,5 kW	
WR 80x51	8" (203 mm)	15,5 m	11,0 kW	
WR 80x61	8" (203 mm)	18,5 m	11,0 kW	
WR 80x71	8" (203 mm)	21,5 m	15,0 kW	
WR 100x31	10" (254 mm)	9,5 m	11,0 kW	
WR 100x41	10" (254 mm)	12,5 m	15,0 kW	
WR 100x51	10" (254 mm)	15,5 m	18,5 kW	
WR 100x61	10" (254 mm)	18,5 m	18,5 kW	
WR 100x71	10" (254 mm)	21,5 m	22,0 kW	
WR 130x31	13" (330 mm)	9,5 m	18,5 kW	*
WR 130x36	13" (330 mm)	11,0 m	22,0 kW	*
WR 130x41	13" (330 mm)	12,5 m	22,0 kW	*

Tilbehør for WR snegle

Støttehjulsæt for 8", 10" & 13" WR

Kegleformet specialudløb Ø160-Ø300 til 6", 8", 10" & 13"

Kunststofpåslag Ø 1250 mm, højde 50 cm

Påslag 35 gr. til 8", 10" & 13" WR 92X92 cm

PTO-sæt for WR 80x51 og mindre

PTO-sæt for WR 80x61 og større

Flexudløb i kunststof: 8", 10" & 13"

Leveres inkl. elmotor og betjeningsboks.

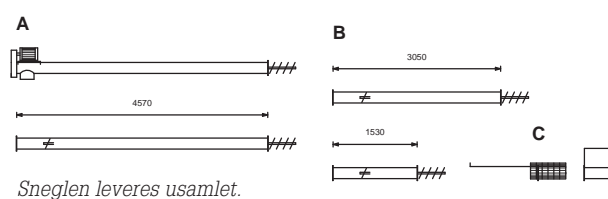
*) Ikke standard lagervare - længere leveringstid må påregnes.





Prisbillig snegl med kapacitet

En rørsnegl består af en grundsektion (A) med udløb og drivstation, forlængere (B) som leveres i 3 længder samt bundsektion med indløbskurv eller indløbstragt (C).



Alle UT snegle leveres med motorkonsol, remskivesæt, kapacitetsspjæld, bundleje, beskyttelseskurv samt ophængsbeslag.

TYPE	FORSKELLIGE TONS/TIMEN			
	0°	15°	35°	45°
6" - 152 mm	34	29	22	18
8" - 203 mm	60	51	39	33
10" - 254 mm	102	87	66	56
13" - 330 mm	162	138	105	89

Kapaciteten kan variere og begrænses af beskyttelsesnet.

6" (152 MM) SNEGL	MOTOR STR.
Rørsnegl type UT 6" x 5,0 m	1,5 kW
Rørsnegl type UT 6" x 6,5 m	2,2 kW
Rørsnegl type UT 6" x 8,0 m	3,0 kW
Rørsnegl type UT 6" x 9,5 m	4,0 kW
Rørsnegl type UT 6" x 11,0 m	4,0 kW
Rørsnegl type UT 6" x 12,5 m	5,5 kW
Rørsnegl type UT 6" x 14,0 m	5,5 kW
Rørsnegl type UT 6" x 15,5 m	7,5 kW
10" (254 MM) SNEGL	MOTOR STR.
Rørsnegl type UT 10" x 5,0 m	3,0 kW
Rørsnegl type UT 10" x 6,5 m	4,0 kW
Rørsnegl type UT 10" x 8,0 m	5,5 kW
Rørsnegl type UT 10" x 9,5 m	7,5 kW
Rørsnegl type UT 10" x 11,0 m	7,5 kW

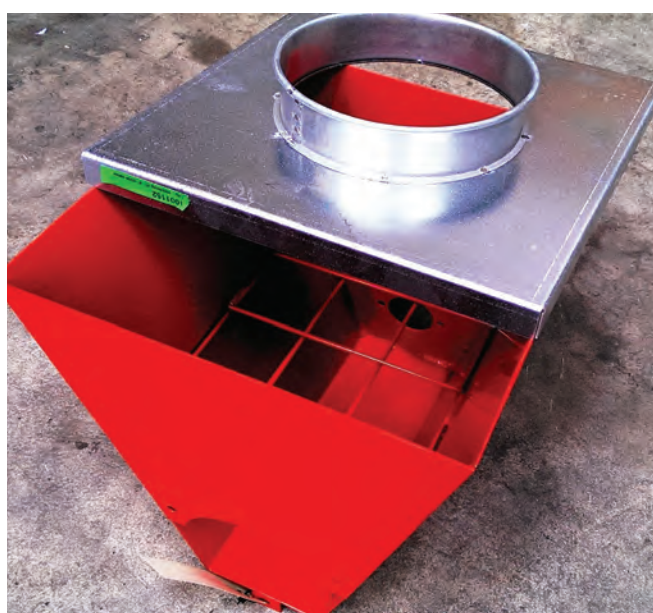
8" (203 MM) SNEGL	MOTOR STR.
Rørsnegl type UT 8" x 5,0 m	3,0 kW
Rørsnegl type UT 8" x 6,5 m	3,0 kW
Rørsnegl type UT 8" x 8,0 m	4,0 kW
Rørsnegl type UT 8" x 9,5 m	5,5 kW
Rørsnegl type UT 8" x 11,0 m	5,5 kW
Rørsnegl type UT 8" x 12,5 m	7,5 kW
Rørsnegl type UT 8" x 14,0 m	7,5 kW
Rørsnegl type UT 8" x 15,5 m	11,0 kW
Rørsnegl type UT 8" x 17,0 m	15,0 kW
Rørsnegl type UT 8" x 18,5 m	15,0 kW
13" (330 MM) SNEGL	MOTOR STR.
Rørsnegl type UT 13" x 6,5 m	15,0 kW
Rørsnegl type UT 13" x 8,0 m	18,5 kW
Rørsnegl type UT 13" x 9,5 m	18,5 kW
Rørsnegl type UT 13" x 11,0 m	22,0 kW
Rørsnegl type UT 13" x 12,5 m	22,0 kW

*) Ikke standard lagervare - længere leveringstid må påregnes.



Tilbehør for UT rørsnegle

Flexudløb i kunststof: 6"	Længde 90 cm 5-delt
Flexudløb i kunststof: 8-10"	Længde 90 cm 5-delt
Flexudløb i kunststof: 13"	Længde 125 cm 5-delt
Wireafstivningssæt for 6", 8" & 10" UT snegle	
Ekstra ophængsbeslag 6", 8", 10" & 13" UT	
Kunststofpåslag	Højde x diameter 50 cm x 125 cm
Stort kunststofpåslag til 13" snegl	
Påslag for sneglefod inkl. leje for 6", 8" & 10" rørsnegl	
Låg for 6" & 8" påslag Ø200	
Låg for 10" påslag Ø250	
Kegleformet specialudløb Ø160-Ø300 til 6", 8", 10" & 13"	
Indløbstragt for sneglefod inkl. leje for 6", 8" & 10"	





► Type B-16 for montering på bagklap af vogn

Med en Westfield korn- og gødningssnegl på din transportvogn kan du let og hurtigt håndtere store partier af korn og gødning. Monteres på et øjeblik med kun én enkelt montagebolt og uden brug af værktøj.

Ud- og sammenfoldes hurtigt og let til transportstilling. Inkl. oliemotor, el-betjent start/stop, monteret på teleskoprør.

Leveres inkl. elektrisk fjernbetjening.

Kapacitet:

25 – 30 tons pr. time

Dimensioner:

Udfoldet længde: 4,7 m
Rørdiameter på 6" (152 mm)



Der tages forbehold for trykfejl, prisændringer og tekniske fejlinformationer.





TØRRERIER

Kvalitet, styrke og effektivitet
– markedets mest fleksible og effektive tørrerier...

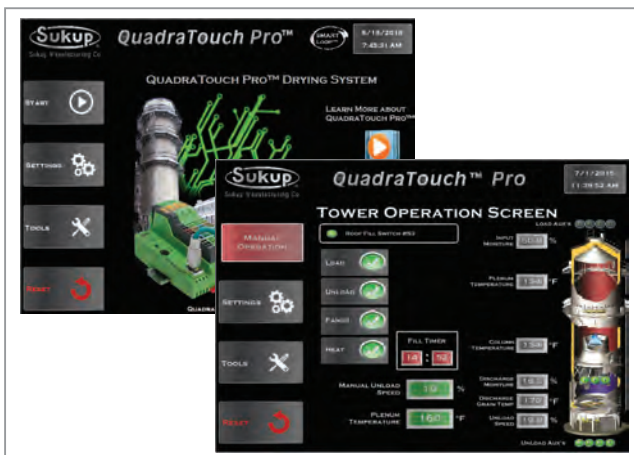




► Mobilt gennemløbstørrieri

- Kapaciteter på op til 45 t/h
- Plug and play, leveres klar til drift
- Velegnet til alle afgrøder
- Fleksibelt
- Rengøringsvenligt – sortsren
- Enkel og fuldautomatisk drift
- Fremtidssikret – kan udvides til stack-tørrieri

Tørriererne leveres med QuadraTouch-/QuadraTouch Pro brugerbetjeningssystemer- afhængig af model ▼



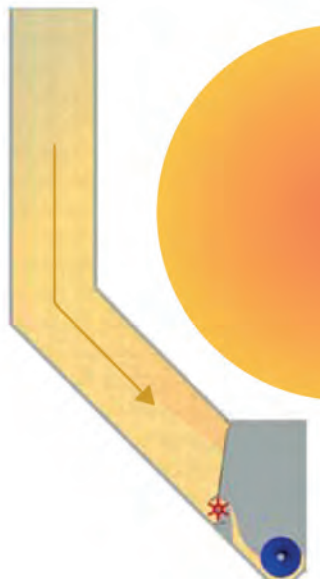
► Hvad gør forskellen?

- Eneste på markedet med dobbelt udmaderssystem for sikring af ensartet og skånsom tørring.
- Markedets mest avancerede og brugervenlige brugerbetjening med QuadraTouch-/ QuadraTouch Pro systemet, hvor enkelthed og betjeningsvenlighed er sat i fokus.
- Tørreprocessen kontrolleres ved måling af aktuell vandprocent.
- Store besparelser pga. lave installations- og driftsomkostninger.
- Kornvendere i stacktørrieriet sikrer optimal kvalitet
- Kan leveres med kalorifere for ekstra stor energibesparelse.

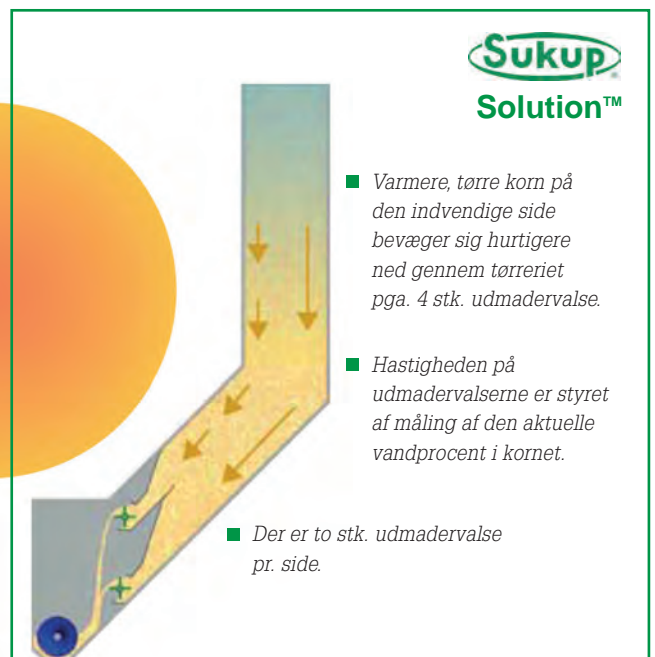


Traditionelle tørrierier

- Hele afgrøden bevæger sig ned gennem tørrieriet med samme hastighed, hvilket resulterer i, at kornet som ligger op af den indvendige væg overtørres.
- Udmadersystemets hastighed er afhængig af en gennemsnitstemperatur på kornet.
- En udmadvalse pr. side.



- Varmere, tørre korn på den indvendige side bevæger sig hurtigere ned gennem tørrieriet pga. 4 stk. udmadvalse.
- Hastigheden på udmadvalseme er styret af måling af den aktuelle vandprocent i kornet.



- Der er to stk. udmadvalse pr. side.





▲ DC 12 mobiltørrieri med axial blæser

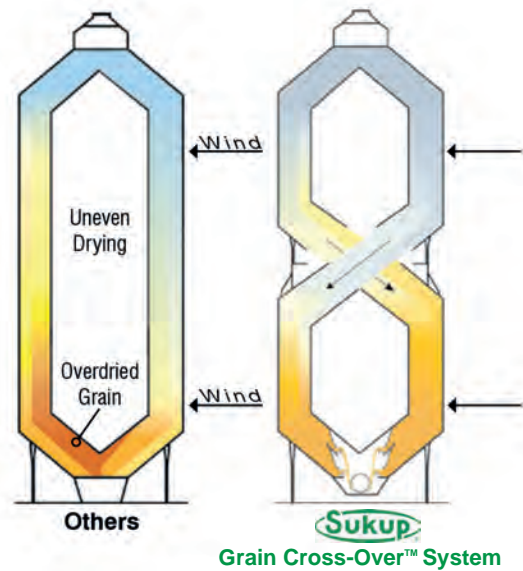


Stacktørrieri

- Kapaciteter på over 100 t/h
- Velegnet til alle afgrøder
- Kan leveres med 2 eller 3 moduler
- Modulerne leveres færdigmonteret fra fabrik for en enkel færdigmontering på pladsen
- Samme dobbelte udmaderssystem som mobiltørriererne
- Samme "QuadraTouch Pro"-styresystem som mobiltørriererne
- Kornvendere "Grain Cross-over" system er standard i stacktørrieret. Sikrer optimal og ensartet kvalitet



2 moduls stacktørrieri med kapacitet op til 78 t/h
3 moduls stacktørrieri med kapacitet op til 117 t/h



Grain Cross-Over™

- Den inderste og varmere del af afgrøden i det øverste modul transporteres af kornvendere til den udvendige del af tørrieret, når det passerer til det nederste modul.
- Overtørring undgås
- Sikrer ensartet tørring og kvalitet



Tower Dryers

Sukup projekterer og leverer en linie af industrielle Tower Dryers.

Fordelene ved Tower Dryers

- Effektiv og enkel opbygning
- Stor tørrekapacitet, 30 t/h - 200 t/h
- Velegnet til de fleste afgrøder som f.eks. raps, korn og majs
- Energibesparende
- Varmegenvinding er standard
- Meget lydsvag
- Udvendige perforerede plader og skruer udført i rustfrit stål
- To renselemme per panel i kornvendersektionen gør rengøring nemt
- Motorer af høj kvalitet og i ATEX-udførelse
- Varmegenvinding er standard og sikrer en energirigtig tørreproces
- Quadra Touch-styresystemet er brugervenligt og sikrer en effektiv drift af tørreriet
- Adgangsveje fra platformene tillader nem rengøring
- Maxon-brændere i industriudførelse er standard
- Adgangsveje fra platforme tillader nem indvendig adgang for rengøring og service
- Kornvendere flytter kornet fra inderst til yderst i kornkamrene ca. halvvejs i tørreprocessen for at sikre en ensartet vandprocent og temperatur i den tørrede afgrøde
- In-Line Barry Blower centrifugalblæsere udført i industrikvalitet er standard
- Blæsernes konstruktion og placering sikrer en meget støjsvag drift. Specialdesignet tømmesystem sikrer ensartet tømning af tørreriet. Kontinuerlig måling af vandprocenten i top og bund af tørreriet sikrer en meget nøjagtig og automatisk kontrol af den tørrede afgrødes vandprocent
- Brændstoframpe er forsynet med Siemens og Maxon komponenter og er naturligvis fuldt modulerede for let indstilling af og ensartet tørrelufttemperatur

Kapaciteter op til 200 t/h



SMS og GSM telefonmodem

GSM Telefonmodem arbejder sammen med QuadraTouch™ – styres og betjenes gennem GSM mobilservice. Hvis tørreriet lukker ned, sender GSM servicen en besked til et forudbestemt mobiltelefonnummer, og noterer fejlen.

Du kan også få kontakt til tørreriet og få besked om tørreristatus, justere fugtigheden, ændre tømmehastigheden og temperaturindstillingerne.



QuadraTouch™ er et PLC-baseret system

Der tages forbehold for trykfejl og tekniske fejl/informationer.





PLANLAGER

Kvalitet, styrke og effektivitet
– 60 års erfaring forpligter...





▶ Ståltrapezanlæg

- Fremstillet af varmgalvaniserede stålplader
- Silohøjde 2,00 m – 8,0 m
- Selvbærende konstruktion
- Rengøringsvenlig
- Modstår angreb fra skadedyr
- Let og hurtig montering – velegnet til selvbyg
- Robust og fleksibel konstruktion

Med sin enkle og robuste konstruktion kan silosystemet uden problemer opbygges i både bestående og nye bygninger, og da systemet er selvbærende – alle trykkræfter optages i selve siloen – stilles der ingen krav til bygningernes evne til at modstå tryk.

Hele systemet leveres i afpassede mål efter godkendt tegning så der ikke er behov for afpasning af emner på stedet.

▶ Stolpevægge

- Flytbar og fleksibel løsning
- Fritstående uden trækstænger el. lign.
- Består af malede H-jernstolper i nedstøbnings-skåle
Imellem stolperne placeres vandfaste finérplader med kantforstærkninger.
- Væghøjde fra 1,8 til 4,2 m

▶ Hovedkanaler i træ

- Består af kraftige rammer beklædt med finérplader i hårdtræ
- Gangbro oven på kanal for inspektion af afgrøder
- Boltes direkte i plant gulv uden yderligere fundamenter og trækstænger
- Hurtig og enkel samling
- Velegnet for selvbyg
- Bredder: 92, 122 eller 150 cm
- Højder: 245, 305 eller 366 cm



▲ Plankeporte





Rundbuekanaler

- Fremstillet af varmgalvaniserede plader
- Stor formnøjagtighed og bæreevne
- Meget let montage
- 1,5 eller 2,0 mm perforering
- Prisbillig plansiloløsning for placering over gulv
- Leveres i 3 størrelser

GP-sidekanalen, der leveres enten med lukket top eller fuldperforeret, er en universalkanal, som er velegnet til alle forekommende tørringsopgaver.

GP-900 sidekanal er beregnet for kanallængder op til 8 - 10 m i frø og 10 - 12 m i korn (tørring)

GP-1600 sidekanal er beregnet for kanallængder op til 10 - 12 m i frø og 12 - 18 m i korn (tørring)



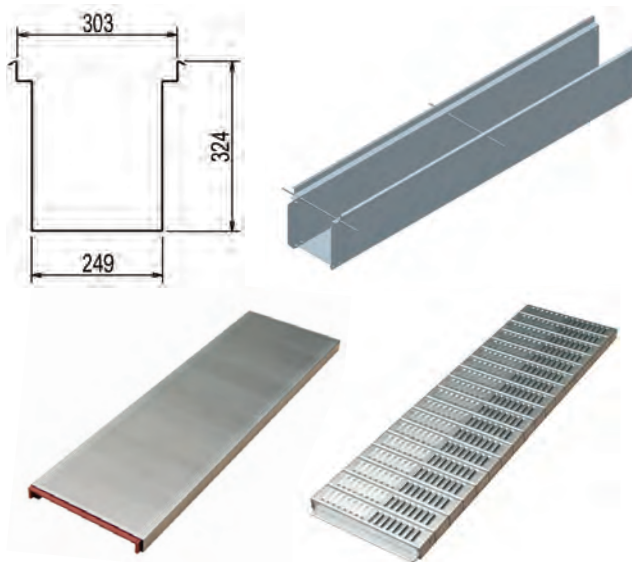
Kanalafstand ved tørring: Korn 100 cm. Frø 80 cm

	S-900	S-1600	S-2500
Højde	24 cm	32 cm	40 cm
Bredde	48 cm	64 cm	80 cm
Længde	92 cm	92 cm	92 cm
Effektiv længde	85 cm	85 cm	85 cm

Køresikre sidekanaler

- Køresikker, tåler 10-14 tons akseltryk
- Hurtig ind- og udtagning med frontlæsser
- Kan anvendes til korn, græsfrø og raps uden hessian
- Velegnet til selvbyg
- Kan leveres med nedstøbningskasser
- Med gæller eller fuldperforeret overflade

Det er muligt ved indlægning af afgrøden at køre ind i plansiloen med vogn og tippe af, og derefter evt. skubbe afgrøden op med en frontlæsser.



Vore specielle nedstøbningskasser letter støbearbejdet og gør desuden kanalerne særdeles rengøringsvenlige. Nedstøbningskasserne er 200-300-400 mm dybe og fremstillet i galvaniseret plade. Centerafstanden er her for korn ca. 70-75 cm og for frø ca. 60-65cm.





Flach & Le-Roy kørefaste trægulve

- Det originale Flach & Le-Roy trægulv i hårdtræ med 10 års garanti
- Mulighed for tørring af alle typer afgrøder
- Optimal luftfordeling, luft på hele gulvet
- Tåler akseltryk på 10 tons
- Meget enkel indlægning og udtagning
- Let montering, velegnet for selvmontage
- Meget let rengøring og stor sikkerhed for sortsren håndtering af forskellige afgrøder
- Kan monteres på eksisterende betongulv

Gulvet er opbygget af hårdt, knastfrit træ på en kraftig konstruktion af træstrøer, som hviler på fast betongulv.

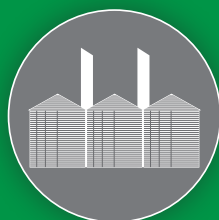
Mellem de kørefaste gulvplanker er indskudt stålriste, som sikrer en meget god luftgennemstrømning i hele gulvfladen.

Plantørringsanlægget kan opbygges med nedsænket hovedkanal under trægulvet eller med hovedkanal over gulvet og opbygget i træ passende til det originale Flach & Le-Roy trægulv.



Der tages forbehold for trykfejl og tekniske fejlinformationer.

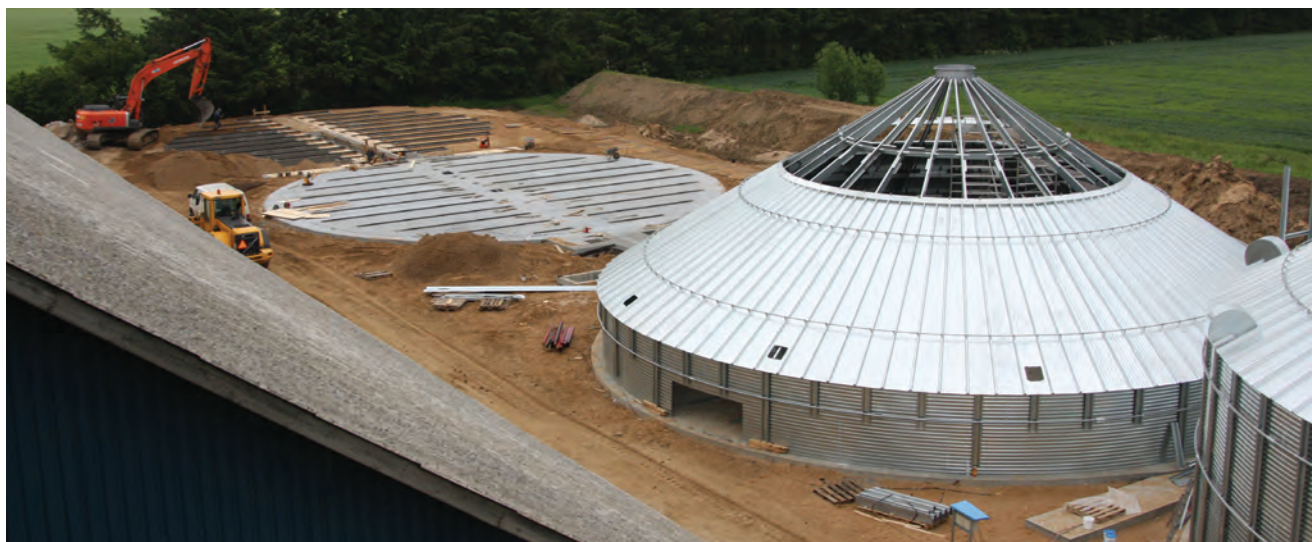




INDUSTRI SILO

Kvalitet, styrke og effektivitet
– når det er størrelsen, der tæller...





▶ Industrianlæg

Vi har mere end 60 års erfaring inden for projektering og opførelse af anlæg til opbevaring og transport af korn.

Vi har et stort erfaringsgrundlag for udførelse af projekter i alle størrelser og har opbygget en stærk projektafdeling, som sikrer kvalitet fra afgivelse af ordre til færdigt projekt. Den faste projektleder følger anlægget fra start til slut.

- Amerikansk stålsilo i industrikvalitet
- Diameter fra 10,97 - 47,50 m
- Kapacitet fra 800 tons - 53.500 tons hvede
- Gennemprøvet konstruktion
- Udvendige afstivninger for ekstra styrke
- Galvaniseret udførelse
- Arbejdsbesparende ved fyldning og tømning
- Kornlager lukket for fugle og dyr
- Beluftningssystem med overvågning
- Optimal udnyttelse af bebygget areal
- Sikker adgang ad trapper og gangbroer
- Dimensioneret til danske forhold
- Prisbillig kornlager
- Lovpligtigt sikkerhedsudstyr

▶ Tømning af silo

Med en fejseegl i høj industrikvalitet kan siloer tømmes med kapaciteter op til 200 tons/h.

Mulighed for ekstra udstyr i form af koste m.m.

▶ Ekstra udstyr

- Følerkabler for temperaturovervågning
- Roterende sensorer for fuldmelder
- Overbrusningsanlæg

▶ Forstærket konstruktion

Da industrisiloernes diameter typisk er ret stor vil det i nogle tilfælde være nødvendigt at dele tagpladerne i flere sektioner. Tagpladerne monteres på et kraftigt skelet af stålprofiler. Det betyder, at tagets bæreevne kan forøges med mulighed for at montere tungt udstyr i form af svære gangbroer og tungt transportanlæg over silotoppene.





# af ringe	9	10	11	12	13	14	15	16	17	18	19	20	21	22	23	24
Sidehøjde	10,08	11,2	12,32	13,44	14,55	15,67	16,79	17,91	19,02	20,14	21,26	22,38	23,5	24,61	25,73	25,85

Model	Total højde	Max vol. (m ³)	Model	Total højde	Max vol. (m ³)	Model	Total højde	Max vol. (m ³)	Model	Total højde	Max vol. (m ³)
4209	14,00	1427	4809	14,53	1891	5409	15,14	2427	6009	15,7	3038
4210	15,11	1569	4810	15,65	2077	5410	16,26	2662	6010	16,81	3328
4211	16,23	1712	4811	16,76	2262	5411	17,37	2897	6011	17,93	3619
4212	17,35	1854	4812	17,88	2448	5412	18,49	3132	6012	19,05	3909
4213	18,47	1996	4813	19,00	2634	5413	19,61	3367	6013	20,17	4199
4214	19,58	2138	4814	20,12	2820	5414	20,73	3603	6014	21,29	4490
4215	20,70	2281	4815	21,23	3006	5415	21,84	3838	6015	22,4	4780
4216	21,82	2423	4816	22,35	3191	5416	22,96	4073	6016	23,52	5070
4217	22,94	2565	4817	23,47	3377	5417	24,08	4308	6017	24,64	5360
4218	24,05	2707	4818	24,59	3563	5418	25,2	4543	6018	25,76	5651
4219	25,17	2850	4819	25,70	3749	5419	26,31	4778	6019	26,87	5941
4220	26,29	2992	4820	26,82	3934	5420	27,43	5013	6020	27,99	6231
4221	27,41	3134	4821	27,94	4120	5421	28,55	5249	6021	29,11	6522
4222	28,52	3276	4822	29,06	4306	5422	29,67	5484	6022	30,23	6812
4223	29,64	3419	4823	3,02	4492	5423	30,78	5719	6023	31,34	7102
4224	30,76	3561	4824	31,29	4678	5424	31,9	5954	6024	32,46	7393
7209	16,79	4499	7509	17,07	4911	7809	17,35	5351	9009	18,49	7307
7210	17,91	4917	7510	18,19	5364	7810	18,47	5842	9010	19,61	7960
7211	19,02	5335	7511	19,30	5818	7811	19,58	6332	9011	20,73	8613
7212	20,14	5753	7512	20,42	6271	7812	20,70	6823	9012	21,84	9266
7213	21,26	6171	7513	21,54	6725	7813	21,82	7314	9013	22,96	9919
7214	22,38	6589	7514	22,66	7179	7814	22,94	7804	9014	24,08	10573
7215	23,50	7007	7515	23,77	7632	7815	24,05	8295	9015	25,20	11226
7216	24,61	7425	7516	24,89	8086	7816	25,17	8786	9016	26,31	11879
7217	25,73	7843	7517	26,01	8539	7817	26,29	9276	9017	27,43	12532
7218	26,85	8262	7518	27,13	8993	7818	27,41	9767	9018	28,55	13185
7219	27,97	8680	7519	28,24	9446	7819	28,52	10258	9019	29,67	13838
7220	29,08	9098	7520	29,36	9900	7820	29,64	10748	9020	30,78	14492
7221	30,20	9516	7521	30,48	10354	7821	30,76	11239	9021	31,90	15145
7222	31,32	9934	7522	31,60	10807	7822	31,88	11729	9022	33,02	15798
7223	32,44	10352	7523	32,72	11261	7823	32,99	12220	9023	34,14	16451
7224	33,55	10770	7524	33,83	11714	7824	34,11	12711	9024	35,26	17104
10509	19,91	10266	13509	21,62	18030	15609	23,04	21358	Vi kan i visse situationer tilbyde siloer med højere sidehøjde end siloerne nævnt i dette skema. Modelnummeret (#) henviser til siloens størrelse i fod samt antallet af ringe.		
10510	21,03	11155	13510	22,73	19500	15610	24,16	23031			
10511	22,15	12044	13511	23,85	20969	15611	25,27	24703			
10512	23,27	12933	13512	24,97	22439	15612	26,39	26375			
10513	24,38	13822	13513	26,39	23909	15613	27,51	28047			
10514	25,50	14711	13514	27,20	25378	15614	28,63	29719			
10515	26,62	15600	13515	28,32	26848	15615	29,74	31391			
10516	27,74	16489	13516	29,44	28318	15616	30,86	33064			
10517	28,85	17378	13517	30,56	29787	15617	31,98	34736			
10518	29,97	18267	13518	31,67	31257	15618	33,1	36408			
10519	31,09	19156	13519	32,79	32726	15619	34,21	38080			
10520	32,21	20045	13520	33,91	34196	15620	35,33	39752			
10521	33,32	20934	13521	35,03	35666	15621	36,45	41425			
10522	34,44	21823	13522	36,14	37135	15622	37,57	43097			
10523	35,56	22713	13523	37,26	38605						
10524	36,68	23602	13524	38,38	40075						

Der tages forbehold for trykfej og tekniske fejlinformationer.



Fra første kontakt - til færdigt projekt



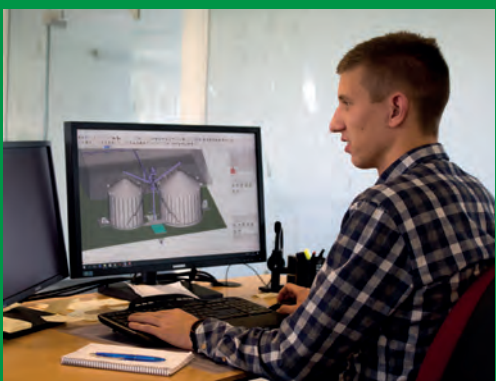
1. Første kontakt



2. Løsningsmodeller



3. Projektforslag



4. Ordregodkendelse



5. Byggetilladelse



6. Montering



7. Aflevering



8. Service

Sukup Europe A/S

Kvalitet, styrke og effektivitet



Virksomheden blev startet i 1955 på Klejsgaard i forbindelse med, at den første mejetærsker blev anskaffet. Herved opstod behovet for korn tørning og –opbevaring. Siden den tid har vi tilstræbt at udnytte de praktiske erfaringer fra landbruget og sammenholdt disse med de nyeste tanker i vor produktudvikling.

Vi er i dag et af branchens ældste firmaer, de første 60 år drevet under navnet DanCorn, og i dag markedsført som Sukup Europe. Salget foretages i dag både via forhandlere og som direkte salg til slutbrugere. Herved sikres en udnyttelse af vor mangeårige erfaring i projektering og montering af korn- og frøbehandlingsanlæg.

