

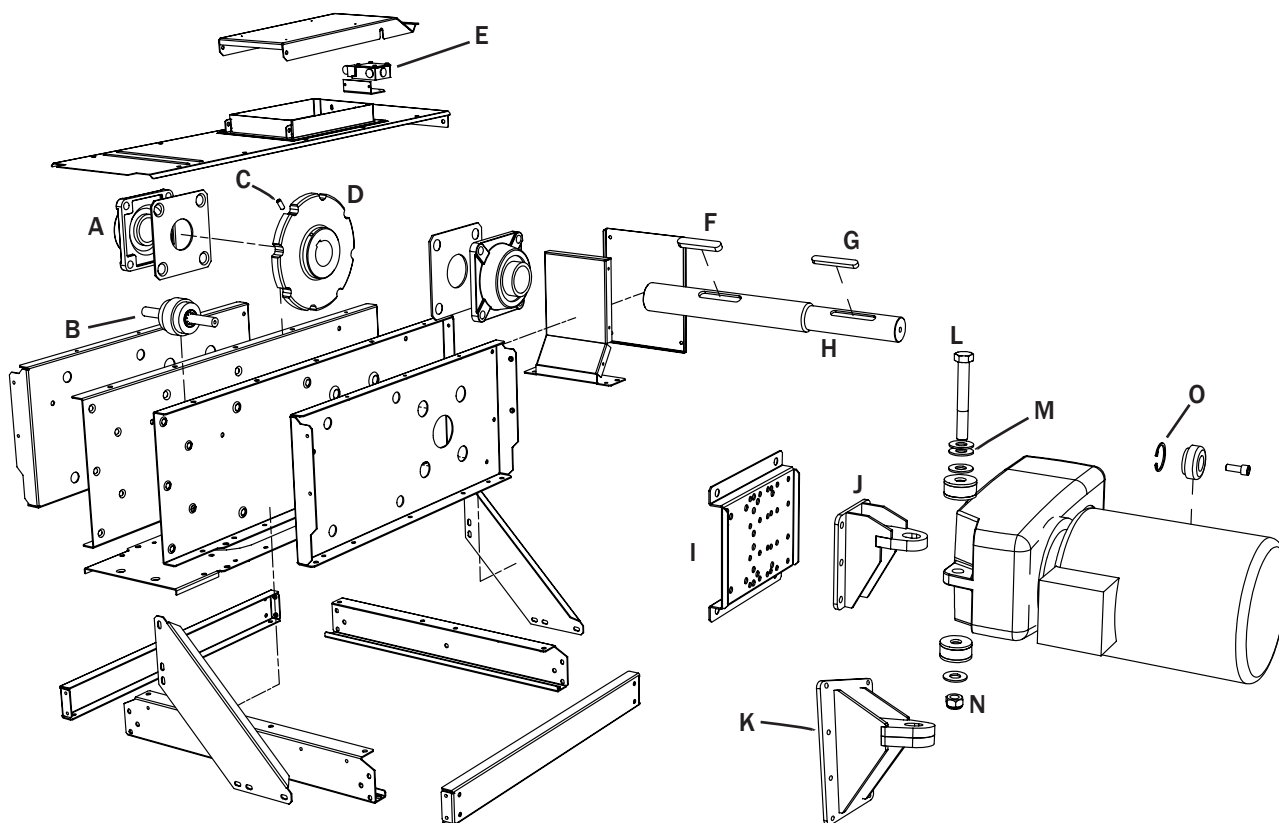
art. nr  
code  
best.nr.

**S Drivdel**

**GB Drive Unit**

**D Antriebstein**

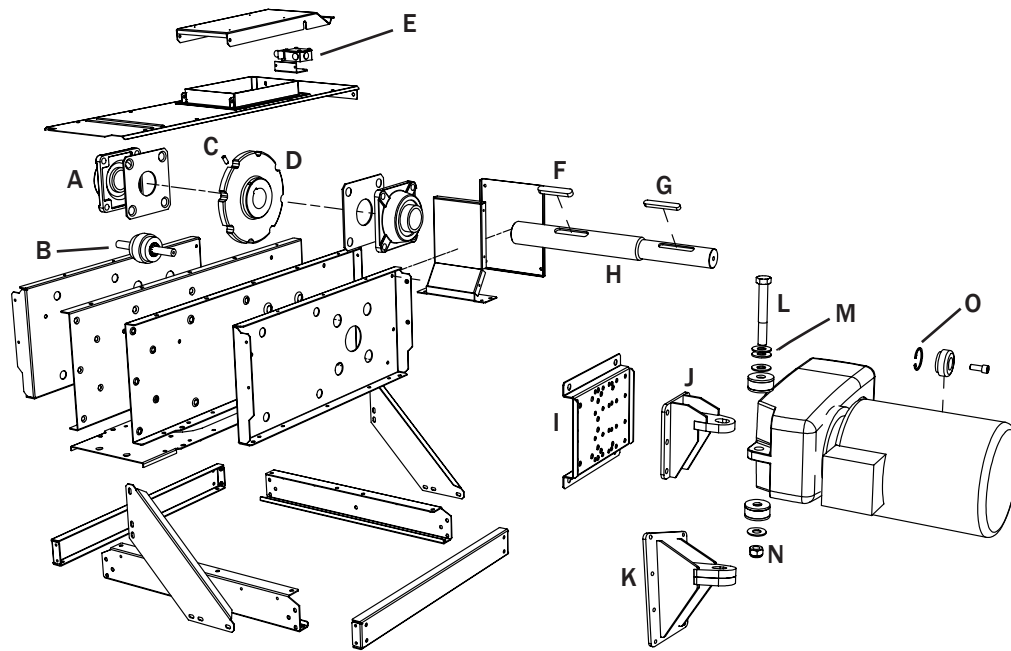
KULUFY40		A	Kullager Ø40 mm	Ball Bearing Ø40 mm	Kugellager Ø40 mm
KULUCF12		A	Kullager Ø60 mm	Ball Bearing Ø60 mm	Kugellager Ø60 mm
KULUCF14		A	Kullager Ø70 mm	Ball Bearing Ø70 mm	Kugellager Ø70 mm
CR1608	SK3282-6382	B	Returrulle M80	Return roll M80	Rücklautroke M80
CR1611	SK6382	B	Returrulle M112	Return roll M112	Rücklautroke M112
SSB1025	SK3282-6382	C	Stoppskruv M10x25	Set screw M10x25	Stoppsschraube M10x25
K08101004	SK3282	D	Kedjehjul M80	Chainwheel M80	Kettenrad M80
K08101006	SK4282-5282	D	Kedjehjul M80	Chainwheel M80	Kettenrad M80
K08101007	SK6382	D	Kedjehjul M80	Chainwheel M80	Kettenrad M80
K11101007	SK6382	D	Kedjehjul M112	Chainwheel M112	Kettenrad M112
91933914		E	Gränslägesbrytare	Microswitch	Endlageschatter
ÖKIL12880	SK3282	F	Plattkil	Key	Flachkeil
ÖKIL181110	SK4282-5282	G	Plattkil	Key	Flachkeil
ÖKIL14910	SK4282	F	Plattkil	Key	Flachkeil
ÖKIL201212	SK6382	G	Plattkil	Key	Flachkeil
TD5287	SK3282	H	Axel Ø40 mm	Shaft Ø40 mm	Welle Ø40 mm
TD5297	SK4282	H	Axel Ø50 mm	Shaft Ø50 mm	Welle Ø50 mm
TD5307	SK5282	H	Axel Ø60 mm	Shaft Ø60 mm	Welle Ø60 mm
TD5315	SK6382	H	Axel Ø70 mm	Shaft Ø70 mm	Welle Ø70 mm
TD5536		I	Momentstags brygga	Torque arm mounting plate	Konsole Für Drehmomentstütze
EH197202	SK4282-6382	J	Momentstag	Torque arm	Drehmomentstütze
TD5540	SK3282	K	Momentstags halva vänster	Tourqe arm left plate	Drehmomentstütze links
TD5542	SK3282	L	Mellanplåt momentstag	Torque arm centre plate	Drehmomentstütze zwischenblech
TD5545	SK3282	M	Momentstags halva höger	Torque arm right plate	Drehmomentstütze rechts
SF1290	SK3282	N	Skruv	Screw	Schraube
SF20170	SK4282-6382	N	Skruv	Screw	Schraube
BR144230	SK3282	O	Bricka	Back plate	Unterlegsscheibe
BR215280	SK4282-6382	O	Bricka	Back plate	Unterlegsscheibe
MFL12	SK3282	P	Låsmutter	Nylon lock nut	Verschlussmutter
MFL20	SK4282-6382	P	Låsmutter	Nylon lock nut	Verschlussmutter
ÖSEEGH40	SK3282	Q	Segeersäkkring Ø40 mm	Circlip Ø40 mm	Ringsicherung Ø40 mm
ÖSEEGH50	SK4282	Q	Segeersäkkring Ø50 mm	Circlip Ø50 mm	Ringsicherung Ø50 mm
ÖSEEGH60	SK5282	Q	Segeersäkkring Ø60 mm	Circlip Ø60 mm	Ringsicherung Ø60 mm
ÖSEEGH70	SK6382	Q	Segeersäkkring Ø70 mm	Circlip Ø70 mm	Ringsicherung Ø70 mm



art. nr  
code  
best.nr.

S	Drivdel	GB	Drive Unit	D	Antriebsstein
---	---------	----	------------	---	---------------

KULUCF12	A	Kullager Ø60 mm	Ball Bearing Ø60 mm	Kugellager Ø60 mm
KULUCF14	A	Kullager Ø70 mm	Ball Bearing Ø70 mm	Kugellager Ø70 mm
KULUCF16	A	Kullager Ø80 mm	Ball Bearing Ø80 mm	Kugellager Ø80 mm
CR3608	SK4282-6382	B Returrulle M80	Return roll M80	Rücklautroke M80
CR3611	SK6382	B Returrulle M112	Return roll M112	Rücklautroke M112
CR3616	SK7382	B Returrulle M160	Return roll M160	Rücklautroke M160
SSB1025	SK4282-6382	C Stoppskruv M10x25	Set screw M10x25	Stoppschraube M10x25
SSB1630	SK7382	C Stoppskruv M16x30	Set screw M16x30	Stoppschraube M16x30
K08101006	SK4282-5282	D Kedjehjul M80	Chainwheel M80	Kettenrad M80
K08101007	SK6382	D Kedjehjul M80	Chainwheel M80	Kettenrad M80
K11101007	SK6382	D Kedjehjul M112	Chainwheel M112	Kettenrad M112
K16120808	SK7382	D Kedjehjul M160	Chainwheel M160	Kettenrad M160
91933914	E	Gränslägesbrytare	Microswitch	Endlageschatter
ÖKIL181110	SK4282-5282	G Plattkil	Key	Flachkeil
ÖKIL14910	SK4282	F Plattkil	Key	Flachkeil
ÖKIL201212	SK6382	G Plattkil	Key	Flachkeil
ÖKIL221412	SK7382	F Plattkil	Key	Flachkeil
TD7297	SK4282	H Axel Ø50 mm	Shaft Ø50 mm	Welle Ø50 mm
TD7307	SK5282	H Axel Ø60 mm	Shaft Ø60 mm	Welle Ø60 mm
TD7315	SK6382	H Axel Ø70 mm	Shaft Ø70 mm	Welle Ø70 mm
TD5536		I Momentstags brygga	Torque arm mounting plate	Konsole Für Drehmomentstütze
EH197202	SK4282-6382	J Momentstag	Torque arm	Drehmomentstütze
CD1530	SK7382	K Momentstag	Tourqe arm	Drehmomentstütze
SF20170	SK4282-6382	L Skruv	Screw	Schraube
SF20200	SK7382	L Skruv	Screw	Schraube
BR215280		M Bricka	Back plate	Unterleggscheibe
MFL20		N Låsmutter	Nylon lock nut	Verschlussmutter
ÖSEEGH50	SK4282	O Segeersäkkring Ø50 mm	Circlip Ø50 mm	Ringsicherung Ø50 mm
ÖSEEGH60	SK5282	O Segeersäkkring Ø60 mm	Circlip Ø60 mm	Ringsicherung Ø60 mm
ÖSEEGH70	SK6382	O Segeersäkkring Ø70 mm	Circlip Ø70 mm	Ringsicherung Ø70 mm
ÖSEEGH80	SK7382	O Segeersäkkring Ø80 mm	Circlip Ø80 mm	Ringsicherung Ø80 mm



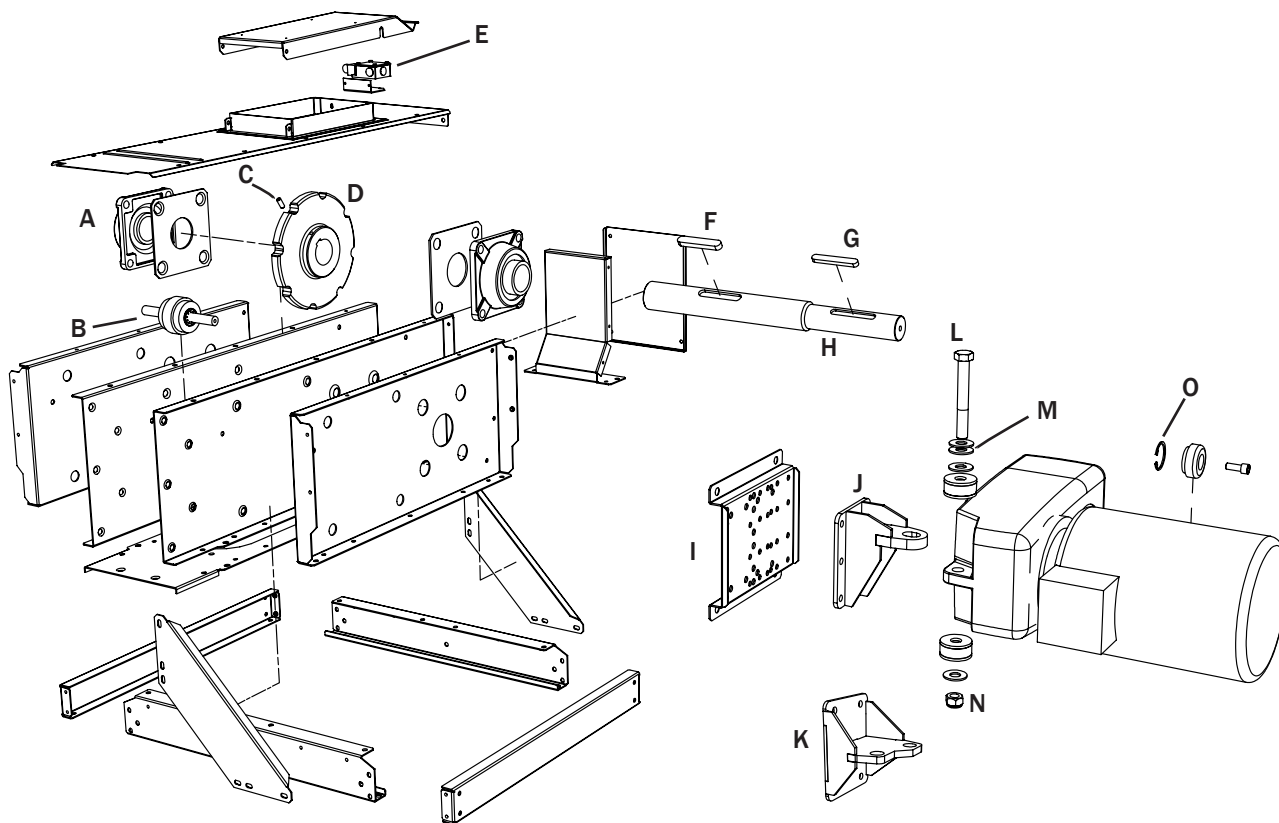
art. nr  
code  
best.nr.

**(S) Drivdel**

**(GB) Drive Unit**

**(D) Antriebstein**

KULUFC12		A	Kullager Ø60 mm	Ball Bearing Ø60 mm	Kugellager Ø60 mm
KULUCF14		A	Kullager Ø70 mm	Ball Bearing Ø70 mm	Kugellager Ø70 mm
KULUCF16		A	Kullager Ø80 mm	Ball Bearing Ø80 mm	Kugellager Ø80 mm
CR4608	SK4282-6382	B	Returrulle M80	Return roll M80	Rücklautroke M80
CR4611	SK6382-7382	B	Returrulle M112	Return roll M112	Rücklautroke M112
CR4616	SK7382	B	Returrulle M160	Return roll M160	Rücklautroke M160
SSB1025	SK4282-6382	C	Stoppsskruv M10x25	Set screw M10x25	Stoppsschraube M10x25
SSB1220	SK7382	C	Stoppsskruv M12x20	Set screw M12x20	Stoppsschraube M12x20
SSB1630	SK7382	C	Stoppsskruv M16x30	Set screw M16x30	Stoppsschraube M16x30
K08101006	SK4282-5282	D	Kedjehjul M80	Chainwheel M80	Kettenrad M80
K08101007	SK6382	D	Kedjehjul M80	Chainwheel M80	Kettenrad M80
K11101007	SK6382	D	Kedjehjul M112	Chainwheel M112	Kettenrad M112
K11101008	SK7382	D	Kedjehjul M112	Chainwheel M112	Kettenrad M112
K16120808	SK7382	D	Kedjehjul M160	Chainwheel M160	Kettenrad M160
91933914		E	Gränslägesbrytare	Microswitch	Endlageschatter
ÖKIL181110	SK4282-5282	F	Plattkil	Key	Flachkeil
ÖKIL14910	SK4282	G	Plattkil	Key	Flachkeil
ÖKIL201212	SK6382	F	Plattkil	Key	Flachkeil
ÖKIL221412	SK7382	G	Plattkil	Key	Flachkeil
TD8297	SK4282	H	Axel Ø50 mm	Shaft Ø50 mm	Welle Ø50 mm
TD8307	SK5282	H	Axel Ø60 mm	Shaft Ø60 mm	Welle Ø60 mm
TD8315	SK6382	H	Axel Ø70 mm	Shaft Ø70 mm	Welle Ø70 mm
CD4316	SK7382	H	Axel Ø80 mm	Shaft Ø80 mm	Welle Ø80 mm
TD5536	SK4282-6382	I	Momentstags brygga	Torque arm mounting plate	Konsole Für Drehmomentstütze
EH197202	SK4282-6382	J	Momentstag	Torque arm	Drehmomentstütze
CD1530	SK7382	K	Momentstag	Tourqe arm	Drehmomentstütze
SF20170	SK4282-6382	L	Skruv	Screw	Schraube
SF20200	SK7382	L	Skruv	Screw	Schraube
BR215280		M	Bricka	Back plate	Unterleggscheibe
MFL20		N	Låsmutter	Nylon lock nut	Verschlussmutter
ÖSEEGH50	SK4282	O	Seegersäkkring Ø50 mm	Circlip Ø50 mm	Ringsicherung Ø50 mm
ÖSEEGH60	SK5282	O	Seegersäkkring Ø60 mm	Circlip Ø60 mm	Ringsicherung Ø60 mm
ÖSEEGH70	SK6382	O	Seegersäkkring Ø70 mm	Circlip Ø70 mm	Ringsicherung Ø70 mm
ÖSEEGH80	SK7382	O	Seegersäkkring Ø80 mm	Circlip Ø80 mm	Ringsicherung Ø80 mm



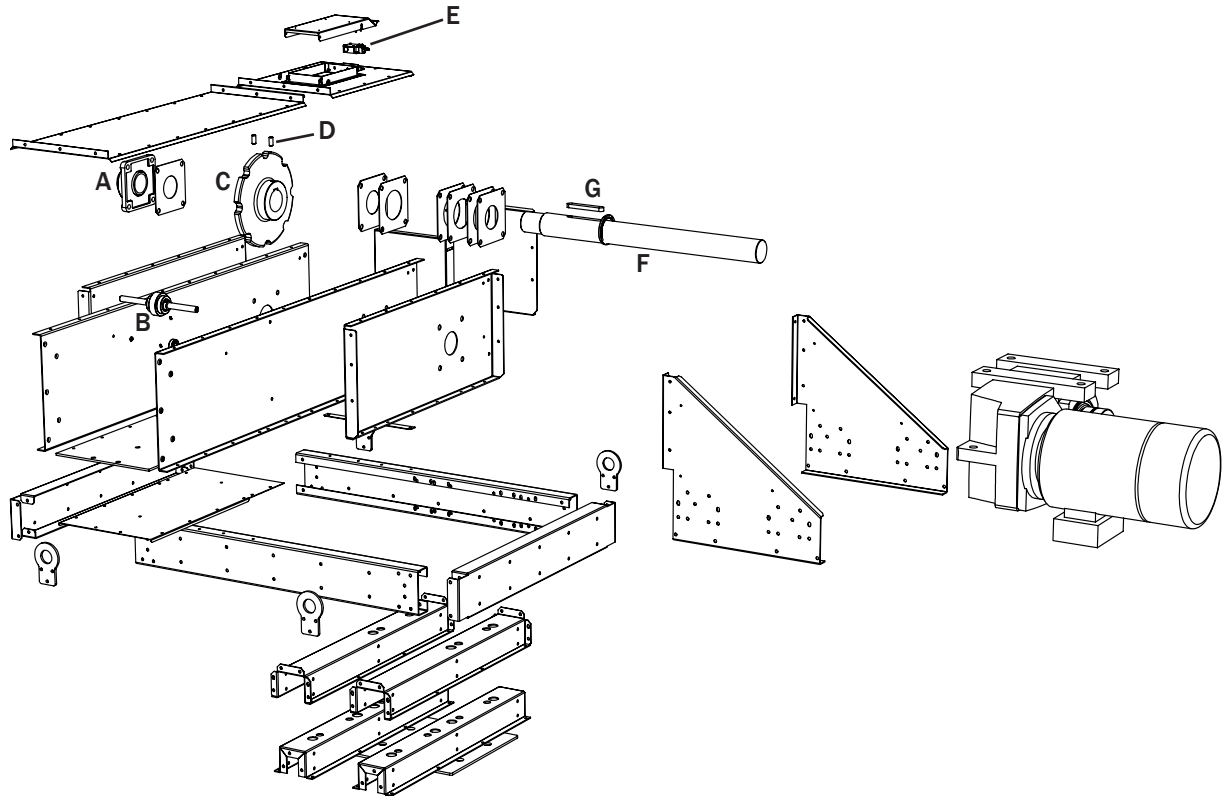
art. nr  
code  
best.nr.

**(S) Drivdel**

**(GB) Drive Unit**

**(D) Antriebstein**

KULUCF12	A	Kullager Ø60 mm	Ball Bearing Ø60 mm	Kugellager Ø60 mm
KULUCF14	A	Kullager Ø70 mm	Ball Bearing Ø70 mm	Kugellager Ø70 mm
KULUCF16	A	Kullager Ø80 mm	Ball Bearing Ø80 mm	Kugellager Ø80 mm
CR4611	B	Returrulle M112 40/51	Return roll M112 40/51	Rücklautroke M112 40/51
CR5611	B	Returrulle M112 50/51	Return roll M112 50/51	Rücklautroke M112 50/51
SSB1025	C	Stoppskruv M10x25	Set screw M10x25	Stoppsschraube M10x25
SSB1630	C	Stoppskruv M16x30	Set screw M16x30	Stoppsschraube M16x30
K11160806 SK5282	D	Kedjehjul M112	Chainwheel M112	Kettenrad M112
K11160807 SK6382	D	Kedjehjul M112	Chainwheel M112	Kettenrad M112
K11160808 SK7382	D	Kedjehjul M112	Chainwheel M112	Kettenrad M112
91933914	E	Gränslägesbrytare	Microswitch	Endlageschatter
ÖKIL181110 SK5282-6382	F	Plattkil	Key	Flachkeil
ÖKIL201212 SK6382	G	Plattkil	Key	Flachkeil
ÖKIL221412 SK7382	F	Plattkil	Key	Flachkeil
TD8307 SK5282	H	Axel Ø60 mm 40/51	Shaft Ø60 mm	Welle Ø60 mm
TD8315 SK6382	H	Axel Ø70 mm 40/51	Shaft Ø70 mm	Welle Ø70 mm
CD4316 SK7382	H	Axel Ø80 mm 40/51	Shaft Ø70 mm	Welle Ø70 mm
CD5315 SK6382	H	Axel Ø70 mm 50/51	Shaft Ø70 mm	Welle Ø70 mm
CD5316 SK7382	H	Axel Ø80 mm 50/51	Shaft Ø70 mm	Welle Ø70 mm
CD1540 SK5282-6382	I	Momentstags brygga	Torque arm mounting plate	Konsole Für Drehmomentstütze
EH197202 SK5282-6382	J	Momentstag	Torque arm	Drehmomentstütze
CD1530 SK7382	K	Momentstag	Tourqe arm	Drehmomentstütze
SF20150 SK5282	L	Skruv	Screw	Schraube
SF20170 SK6382-7382	L	Skruv	Screw	Schraube
BR215280	M	Bricka	Back plate	Unterlegsscheibe
MFL20	N	Låsmutter	Nylon lock nut	Verschlussmutter
ÖSEEGH60 SK5282	O	Seegersäkkring Ø60 mm	Circlip Ø60 mm	Ringsicherung Ø60 mm
ÖSEEGH60 SK6382	O	Seegersäkkring Ø70 mm	Circlip Ø70 mm	Ringsicherung Ø70 mm
ÖSEEGH60 SK7382	O	Seegersäkkring Ø80 mm	Circlip Ø80 mm	Ringsicherung Ø80 mm



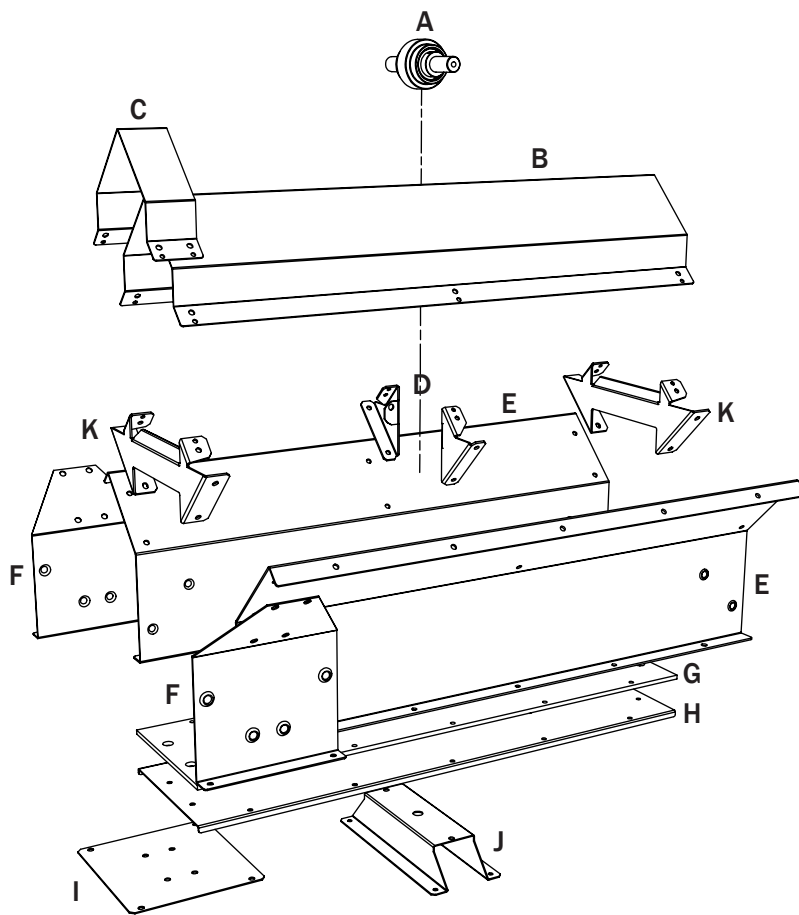
art. nr  
code  
best.nr.

**(S) Drivdel**

**(GB) Drive Unit**

**(D) Antriebstein**

KULUFC18	A	Kullager Ø90 mm	Ball Bearing Ø90 mm	Kugellager Ø90 mm
CR4616	B	Returrulle M160 40/51	Return roll M160 40/51	Rücklautroke M160 40/51
CR4622	B	Returrulle M224 40/51	Return roll M224 40/51	Rücklautroke M224 40/51
CR5616	B	Returrulle M160 50/51	Return roll M160 50/51	Rücklautroke M160 50/51
CR5622	B	Returrulle M224 50/51	Return roll M224 50/51	Rücklautroke M224 50/51
SSB2020	D	Stoppskruv M20x20	Set screw M20x20	Stoppsschraube M20x20
K16160810	SK8382	C	Kedjehjul M160	Kettenrad M160
K22160810	SK8382	C	Kedjehjul M224	Kettenrad M224
K22160812	SK9382	C	Kedjehjul M224	Kettenrad M224
91933914	E	Gränslägesbrytare	Microswitch	Endlageschatter
ÖKIL281618	SK8382	G	Plattkil	Flachkeil
ÖKIL321818	SK9382	G	Plattkil	Flachkeil
CD4340	SK8382	F	Axel Ø100 mm 40/51	Welle Ø100 mm
TD4350	SK9382	F	Axel Ø125 mm 40/51	Welle Ø125 mm
CD5340	SK8382	F	Axel Ø100 mm 50/51	Welle Ø100 mm
CD5350	SK9382	F	Axel Ø125 mm 50/51	Welle Ø125 mm



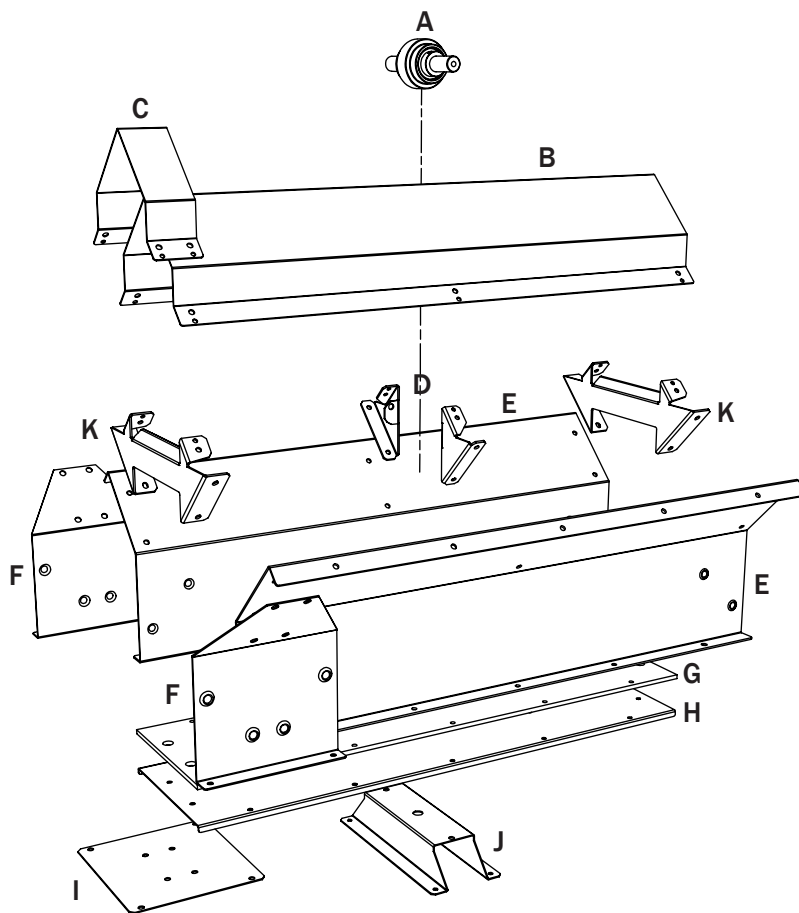
art. nr  
code  
best.nr.

**S** Gropsektion

**GB** Pit section

**D** Gossensektion

CR1608	A	Returrulle M80 B=200	Return roll M80 B=200	Rücklautrolle M80 B=200
CR1611	A	Returrulle M112 B=200	Return roll M112 B=200	Rücklautrolle M112 B=200
CR1616	A	Returrulle M160 B=200	Return roll M160 B=200	Rücklautrolle M160 B=200
TG565806	B	Trågtak 0,5 M	Roof 0,5 M, pit section	Abdeckung 0,5 M
TG566006	B	Trågtak 1,0 M	Roof 1,0 M, pit section	Abdeckung 1,0 M
TG566506	B	Trågtak 2,0 M	Roof 2,0 M, pit section	Abdeckung 2,0 M
TG568006	C	Skarvtak tråg	V-roof intermediate joining plate	Verbindingsdach, Trog
TG562606	D	Trågekonsoll	Pit section bracket	Dachstütze
CG1605	E	Trågplan 0,5 M	Pitside 0,5 M	Trogseiten 0,5 M
CG1610	E	Trågplan 1,0 M	Pitside 1,0 M	Trogseiten 1,0 M
CG1620	E	Trågplan 2,0 M	Pitside 2,0 M	Trogseiten 2,0 M
CG1670	F	Trågskarv	Pit side joining plate	Trogverbindung
CT1305	G	Plastbotten 0,5 M	Plastic bottom 0,5 M	Kunststoffbotten 0,5 m
CT1310	G	Plastbotten 1,0 M	Plastic bottom 1,0 M	Kunststoffbotten 1,0 m
CT1320	G	Plastbotten 2,0 M	Plastic bottom 2,0 M	Kunststoffbotten 2,0 m
CT1205	H	Plåtbotten 0,5 M	Plate bottom 0,5 M	Stahlbotten 0,5 m
CT1210	H	Plåtbotten 1,0 M	Plate bottom 1,0 M	Stahlbotten 1,0 m
CT1220	H	Plåtbotten 2,0 M	Plate bottom 2,0 M	Stahlbotten 2,0 m
CT1020	I	Skarvplåt botten	Joining plate, bottom	Verbindungsblech, Boden
TT532506	J	Stödfot	Foot	Stützfuß
CG1677	K	Fast spjäll	Root bracket/capacity reg.	Dachstütze/Mengenbegrenzung



art. nr  
code  
best.nr.

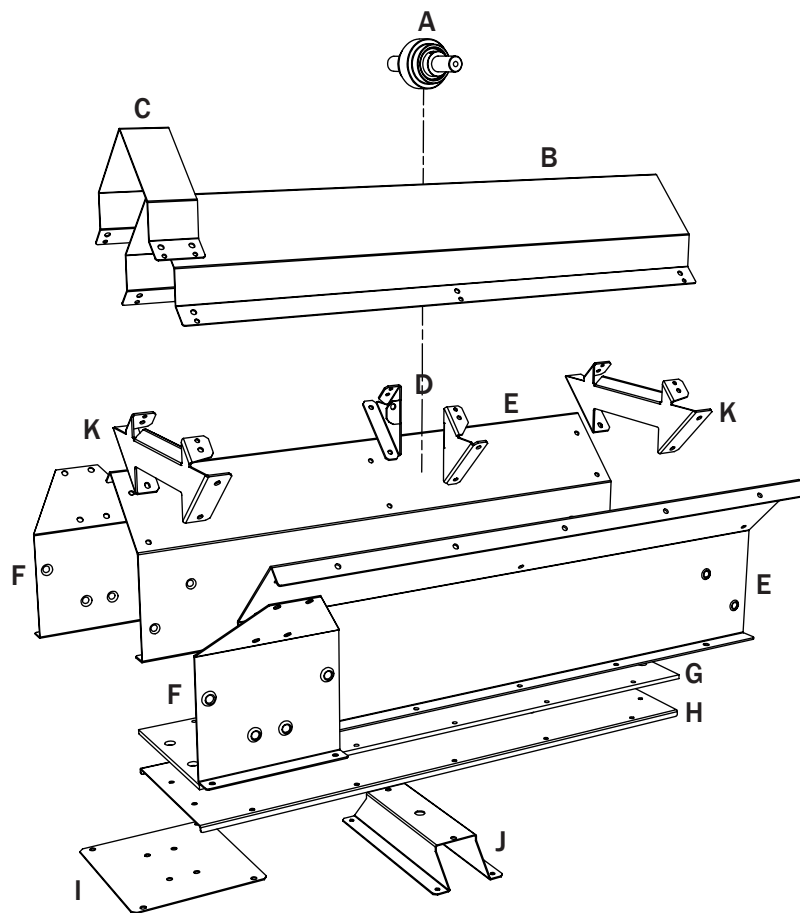
**S** Gropsektion

**GB** Pit section

**D** Gossensktion

CR3608	A	Returrulle M80 B=300	Return roll M80 B=300	Rücklautrolle M80 B=300
CR3611	A	Returrulle M112 B=300	Return roll M112 B=300	Rücklautrolle M112 B=300
CR3616	A	Returrulle M160 B=300	Return roll M160 B=300	Rücklautrolle M160 B=300
TG765806	B	Trågtak 0,5 M	Roof 0,5 M, pit section	Abdeckung 0,5 M
TG766006	B	Trågtak 1,0 M	Roof 1,0 M, pit section	Abdeckung 1,0 M
TG766506	B	Trågtak 2,0 M	Roof 2,0 M, pit section	Abdeckung 2,0 M
TG768006	C	Skarvtak tråg	V-roof intermediate joining plate	Verbindingsdach, Trog
TG562606	D	Trågkonsoll	Pit section bracket	Dachstütze
CG1605	E	Trågplan 0,5 M	Pitside 0,5 M	Trogseiten 0,5 M
CG1610	E	Trågplan 1,0 M	Pitside 1,0 M	Trogseiten 1,0 M
CG1620	E	Trågplan 2,0 M	Pitside 2,0 M	Trogseiten 2,0 M
CG1670	F	Trågskarv	Pit side joining plate	Trogverbindung
CT3305	G	Plastbotten 0,5 M	Plastic bottom 0,5 M	Kunststoffbotten 0,5 m
CT3310	G	Plastbotten 1,0 M	Plastic bottom 1,0 M	Kunststoffbotten 1,0 m
CT3320	G	Plastbotten 2,0 M	Plastic bottom 2,0 M	Kunststoffbotten 2,0 m
CT3205	H	Plåtbotten 0,5 M	Plate bottom 0,5 M	Stahlbotten 0,5 m
CT3210	H	Plåtbotten 1,0 M	Plate bottom 1,0 M	Stahlbotten 1,0 m
CT3220	H	Plåtbotten 2,0 M	Plate bottom 2,0 M	Stahlbotten 2,0 m
CT3020	I	Skarvbotten	Joining plate, bottom	Verbindungsblech, Boden
TT732506	J	Stödfot	Foot	Stützfuß
CG3677	K	Fast spjäll	Root bracket/capacity reg.	Dachstütze/Mengenbegrenzung





art. nr  
code  
best.nr.

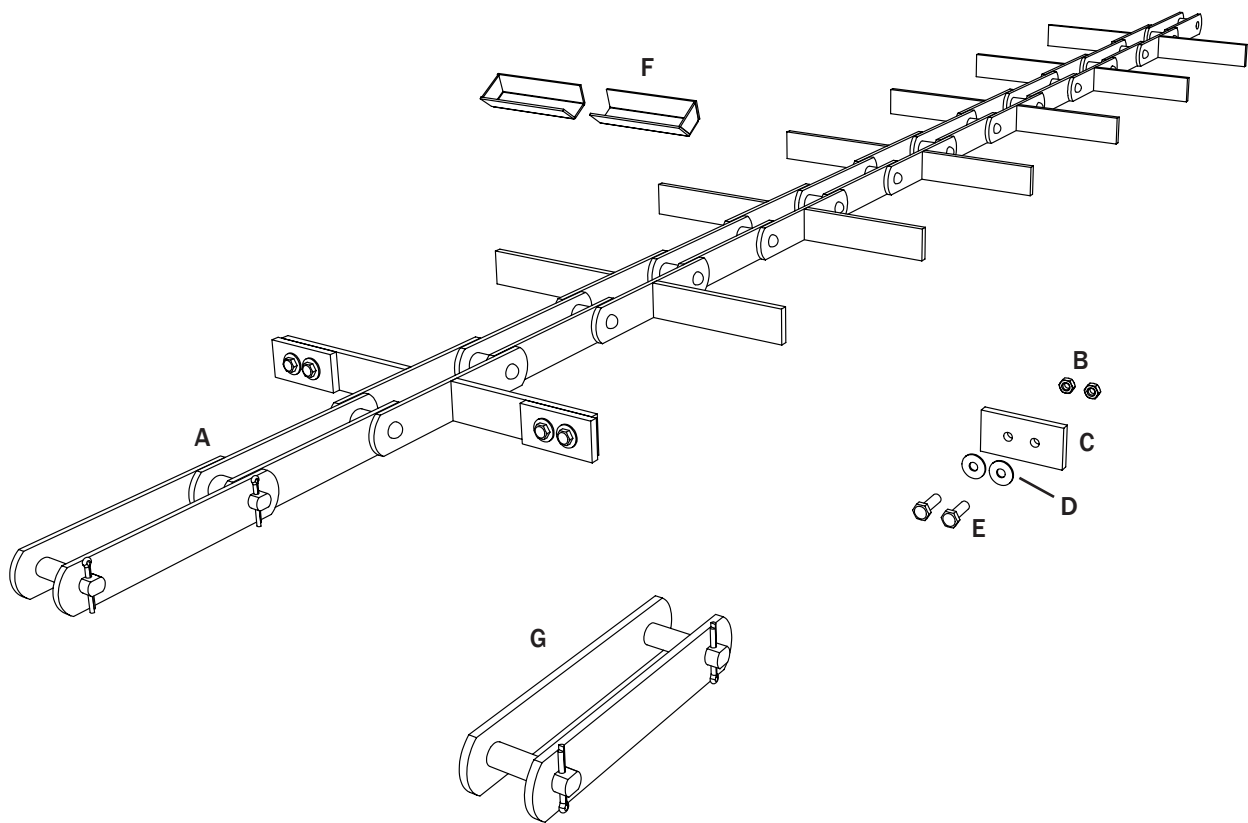
**S** Gropsektion

**GB** Pit section

**D** Gossensektion

CR4608	A	Returrulle M80 B=400	Return roll M80 B=400	Rücklautrolle M80 B=400
CR4611	A	Returrulle M112 B=400	Return roll M112 B=400	Rücklautrolle M112 B=400
CR4616	A	Returrulle M160 B=400	Return roll M160 B=400	Rücklautrolle M160 B=400
TG865806	B	Trågtak 0,5 M	Roof 0,5 M, pit section	Abdeckung 0,5 M
TG866006	B	Trågtak 1,0 M	Roof 1,0 M, pit section	Abdeckung 1,0 M
TG866506	B	Trågtak 2,0 M	Roof 2,0 M, pit section	Abdeckung 2,0 M
TG868006	C	Skarvtak tråg	V-roof intermediate joining plate	Verbindingsdach, Trog
TG562606	D	Trågkonsoll	Pit section bracket	Dachstütze
CG1605	E	Trågplan 0,5 M	Pitside 0,5 M	Trogseiten 0,5 M
CG1610	E	Trågplan 1,0 M	Pitside 1,0 M	Trogseiten 1,0 M
CG1620	E	Trågplan 2,0 M	Pitside 2,0 M	Trogseiten 2,0 M
CG1670	F	Trågskarv	Pit side joining plate	Trogverbindung
CT4305	G	Plastbotten 0,5 M	Plastic bottom 0,5 M	Kunststoffbotten 0,5 m
CT4310	G	Plastbotten 1,0 M	Plastic bottom 1,0 M	Kunststoffbotten 1,0 m
CT4320	G	Plastbotten 2,0 M	Plastic bottom 2,0 M	Kunststoffbotten 2,0 m
CT4205	H	Plåtbotten 0,5 M	Plate bottom 0,5 M	Stahlbotten 0,5 m
CT4210	H	Plåtbotten 1,0 M	Plate bottom 1,0 M	Stahlbotten 1,0 m
CT4220	H	Plåtbotten 2,0 M	Plate bottom 2,0 M	Stahlbotten 2,0 m
CT4020	I	Skarvbotten	Joining plate, bottom	Verbindungsblech, Boden
TT832506	J	Stödfot	Foot	Stützfuß
CG4677	K	Fast spjäll	Root bracket/capacity reg.	Dachstütze/Mengenbegrenzung

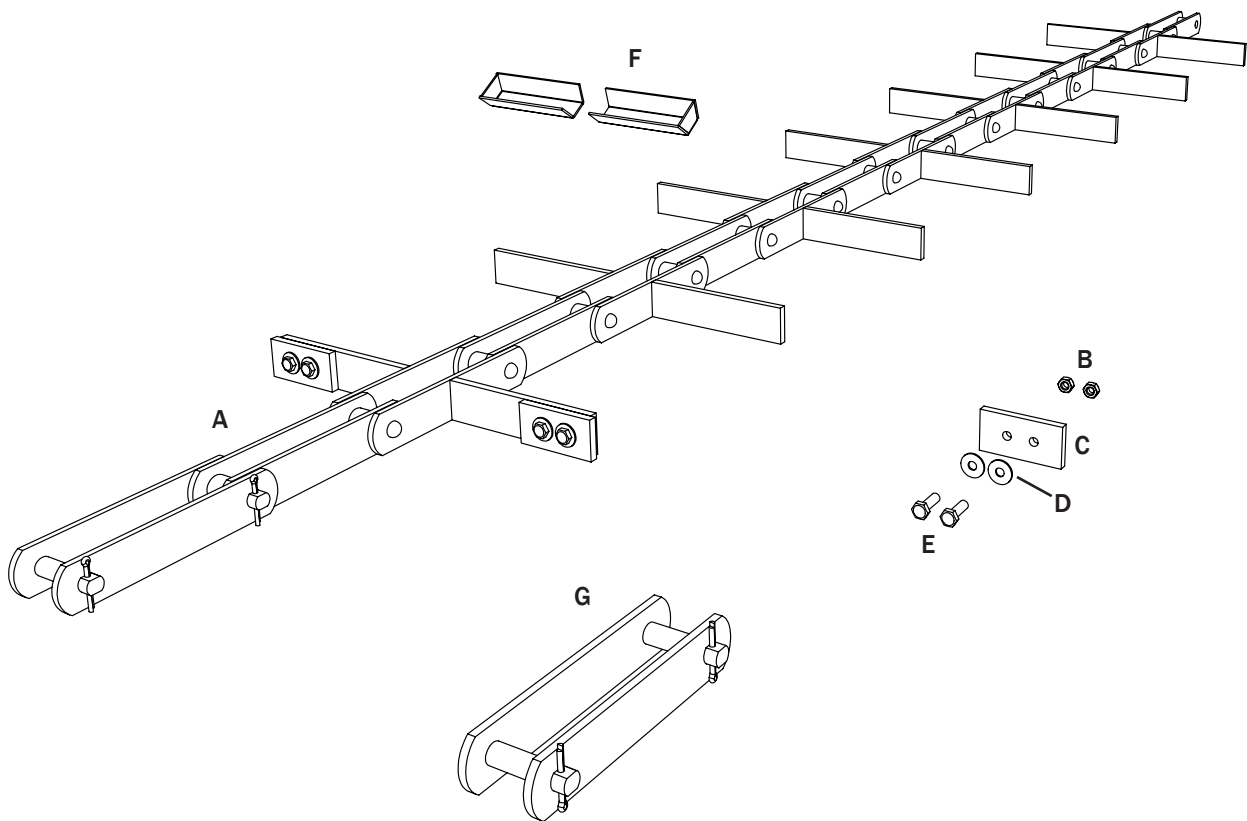




art. nr  
code  
best.nr.

**(S) Transp.kedja (GB) Convey.chain (D) Förder.kette**

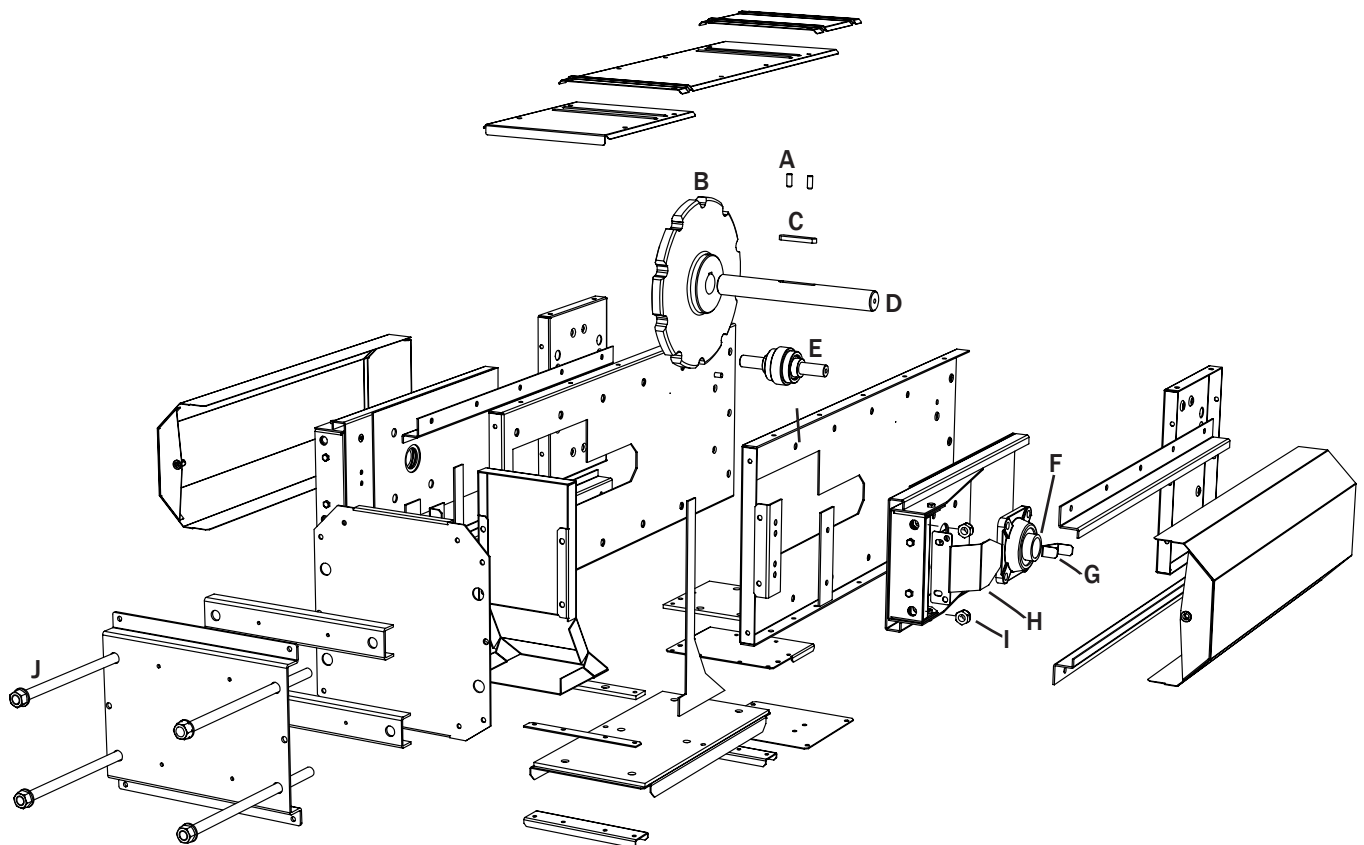
333500	20/40	A	Transportörkedja 5,0 M M80	Conveyor chain 5,0 M M80	Förderkette 5,0 M M80
333503	20/40	A	Transportörkedja 5,0 M M112	Conveyor chain 5,0 M M112	Förderkette 5,0 M M112
353500	30/40	A	Transportörkedja 5,0 M M80	Conveyor chain 5,0 M M80	Förderkette 5,0 M M80
353503	30/40	A	Transportörkedja 5,0 M M112	Conveyor chain 5,0 M M112	Förderkette 5,0 M M112
353530	30/40	A	Transportörkedja 5,0 M M160	Conveyor chain 5,0 M M160	Förderkette 5,0 M M160
363500	40/40	A	Transportörkedja 5,0 M M80	Conveyor chain 5,0 M M80	Förderkette 5,0 M M80
363503	40/40	A	Transportörkedja 5,0 M M112	Conveyor chain 5,0 M M112	Förderkette 5,0 M M112
363530	40/40	A	Transportörkedja 5,0 M M160	Conveyor chain 5,0 M M160	Förderkette 5,0 M M160
MF8		B	Låsmutter	Nylon lock nut	Verschlussmutter
TT5460	20/40	C	Rensmedbringare M80-112	Cleaning flight M80-112	Reinigungsmitnehmer M80-112
CF1114	30/40	C	Rensmedbringare M80-160	Cleaning flight M80-160	Reinigungsmitnehmer M80-160
CF3164	40/40	C	Rensmedbringare M80-160	Cleaning flight M80-160	Reinigungsmitnehmer M80-160
BR82215		D	Bricka	Back plate	Unterlegsscheibe
SFT820		E	Skruv	Screw	Schraube
TT5471	20/40	F	Returskopa höger M80-112	Cleaning bucket right M80-112	Rücklaufbecher Recht M80-112
TT5473	20/40	F	Returskopa vänster M80-112	Cleaning bucket left M80-112	Rücklaufbecher Links M80-112
TT7471	30/40	F	Returskopa höger M80-112	Cleaning bucket right M80-112	Rücklaufbecher Recht M80-112
TT7473	30/40	F	Returskopa vänster M80-112	Cleaning bucket left M80-112	Rücklaufbecher Links M80-112
TT8471	40/40	F	Returskopa höger M80-112	Cleaning bucket right M80-112	Rücklaufbecher Recht M80-112
TT8473	40/40	F	Returskopa vänster M80-112	Cleaning bucket left M80-112	Rücklaufbecher Links M80-112
CF2170	20/40	F	Returskopa M160	Cleaning bucket M160	Rücklaufbecher M160
CF3170	30/40	F	Returskopa M160	Cleaning bucket M160	Rücklaufbecher M160
CF4170	40/40	F	Returskopa M160	Cleaning bucket M160	Rücklaufbecher M160
KED008101		G	Kedjelås M80-A-100	Chain lock M80-A-100	Kettenschluss M80-A-100
KED011101		G	Kedjelås M112-A-100	Chain lock M112-A-100	Kettenschluss M112-A-100
KED016126		G	Kedjelås M160-A-125	Chain lock M160-A-125	Kettenschluss M160-A-125



art. nr  
code  
best.nr.

**(S) Transp.kedja (GB) Convey.chain (D) Förder.kette**

363525	40/51	A	Transportörkedja 5,0 M M112	Conveyor chain 5,0 M M112	Förderkette 5,0 M M112
363535	40/51	A	Transportörkedja 5,0 M M160	Conveyor chain 5,0 M M160	Förderkette 5,0 M M160
363545	40/51	A	Transportörkedja 5,0 M M224	Conveyor chain 5,0 M M224	Förderkette 5,0 M M224
373525	50/51	A	Transportörkedja 5,0 M M112	Conveyor chain 5,0 M M112	Förderkette 5,0 M M112
373535	50/51	A	Transportörkedja 5,0 M M160	Conveyor chain 5,0 M M160	Förderkette 5,0 M M160
373545	50/51	A	Transportörkedja 5,0 M M224	Conveyor chain 5,0 M M224	Förderkette 5,0 M M224
MF8		B	Låsmutter	Nylon lock nut	Verschlussmutter
CF1114		C	Rensmedbringare M112	Cleaning flight M112	Reinigungsmitnehmer M112
CF3164		C	Rensmedbringare M160	Cleaning flight M160	Reinigungsmitnehmer M160
CF4224		C	Rensmedbringare M224	Cleaning flight M224	Reinigungsmitnehmer M224
BR82215		D	Bricka	Back plate	Unterlegsscheibe
SFT820		E	Skruv	Screw	Schraube
TT8471	40/51	F	Returskopa höger M112	Cleaning bucket right M112	Rücklaufbecher Recht M112
TT8473	40/51	F	Returskopa vänster M112	Cleaning bucket left M112	Rücklaufbecher Links M112
CF4170	40/51	F	Returskopa M160-224	Cleaning bucket M160-224	Rücklaufbecher M160-224
TT9471	50/51	F	Returskopa höger M112	Cleaning bucket right M112	Rücklaufbecher Recht M112
TT9473	50/51	F	Returskopa vänster M112	Cleaning bucket left M112	Rücklaufbecher Links M112
CF5170	50/51	F	Returskopa M160-224	Cleaning bucket M160-224	Rücklaufbecher M160-224
KED011161		G	Kedjelås M112-A160	Chain lock M112-A160	Kettenschluss M112-A160
KED016161		G	Kedjelås M160-A-160	Chain lock M160-A-160	Kettenschluss M160-A-160
KED022161		G	Kedjelås M224-A-160	Chain lock M224-A-160	Kettenschluss M224-A-160



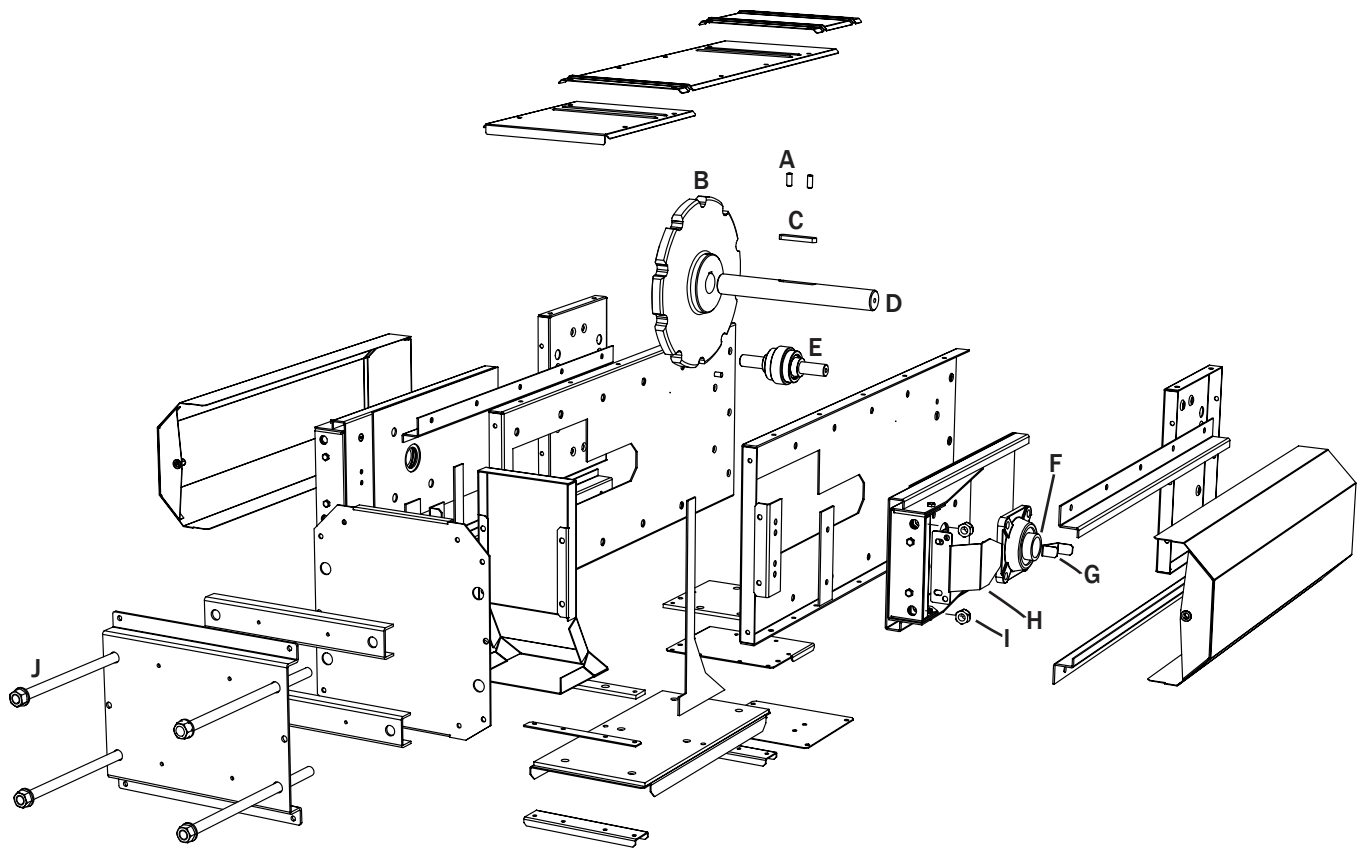
art. nr  
code  
best.nr.

**S Spännedel**

**GB Tail Unit**

**D Spannteil**

SSB1025		A Stoppskruv $\varnothing 40$ mm	Set screw $\varnothing 40$ mm	Stoppschraube $\varnothing 40$ mm
SSB1220		A Stoppskruv $\varnothing 60$ mm	Set screw $\varnothing 60$ mm	Stoppschraube $\varnothing 60$ mm
K08101004		B Kedjehjul $\varnothing 40$ mm M80	Chainwheel $\varnothing 40$ mm M80	Kettenrad $\varnothing 40$ M80
K08101006		B Kedjehjul $\varnothing 60$ mm M80	Chainwheel $\varnothing 60$ mm M80	Kettenrad $\varnothing 60$ M80
K11101006		B Kedjehjul $\varnothing 60$ mm M112	Chainwheel $\varnothing 60$ mm M112	Kettenrad $\varnothing 60$ M112
K16120806		B Kedjehjul $\varnothing 60$ mm M160	Chainwheel $\varnothing 60$ mm M160	Kettenrad $\varnothing 60$ M160
ÖKIL12880		C Plattkil $\varnothing 40$ mm	Key $\varnothing 40$ mm	Flachkeil $\varnothing 40$ mm
ÖKIL181110		C Plattkil $\varnothing 60$ mm	Key $\varnothing 60$ mm	Flachkeil $\varnothing 60$ mm
CS1010		D Axel $\varnothing 40$ mm M80	Shaft $\varnothing 40$ mm M80	Welle $\varnothing 40$ mm M80
CS1020		D Axel $\varnothing 60$ mm M80	Shaft $\varnothing 60$ mm M80	Welle $\varnothing 60$ mm M80
CS3020		D Axel $\varnothing 60$ mm M112	Shaft $\varnothing 60$ mm M112	Welle $\varnothing 60$ mm M112
CS4110		D Axel $\varnothing 60$ mm M160	Shaft $\varnothing 60$ mm M160	Welle $\varnothing 60$ mm M160
CR1608	20/40	E Returrulle M80	Return roll M80	Rücklautrolle M80
CR1611	20/40	E Returrulle M112	Return roll M112	Rücklautrolle M112
CR3608	30/40	E Returrulle M80	Return roll M80	Rücklautrolle M80
CR3611	30/40	E Returrulle M112	Return roll M112	Rücklautrolle M112
CR3616	30/40	E Returrulle M160	Return roll M160	Rücklautrolle M160
CR4608	40/40	E Returrulle M80	Return roll M80	Rücklautrolle M80
CR4611	40/40	E Returrulle M112	Return roll M112	Rücklautrolle M112
CR4616	40/40	E Returrulle M160	Return roll M160	Rücklautrolle M160
KULFY40		F Kullager $\varnothing 40$ mm	Ball Bearing $\varnothing 40$ mm	Kugellager $\varnothing 40$ mm
KULUCF12		F Kullager $\varnothing 60$ mm	Ball Bearing $\varnothing 60$ mm	Kugellager $\varnothing 60$ mm
CS1425		G Impulsgivare	Reflector plate	Reflektor
CS1430		H Fäste varvtalsvakt	Support plate	Haltering (Drehtahlwächter)
MFL16		I Låsmutter	Nylon lock nut	Verschlussmutter
ÖGÅST16350		J Gängstång	Screw	Gewindestange



art. nr  
code  
best.nr.



**Spännel**

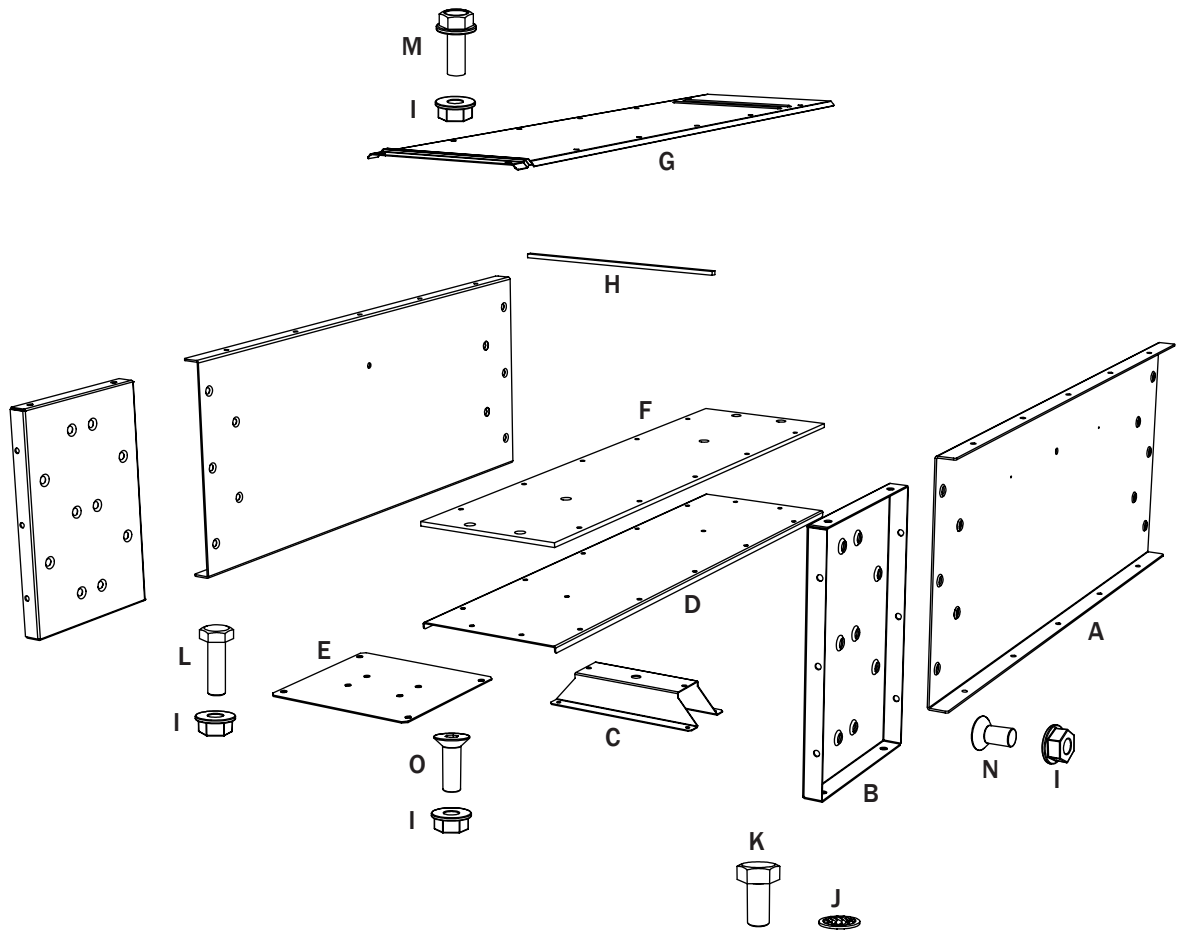


**Tail Unit**



**Spannteil**

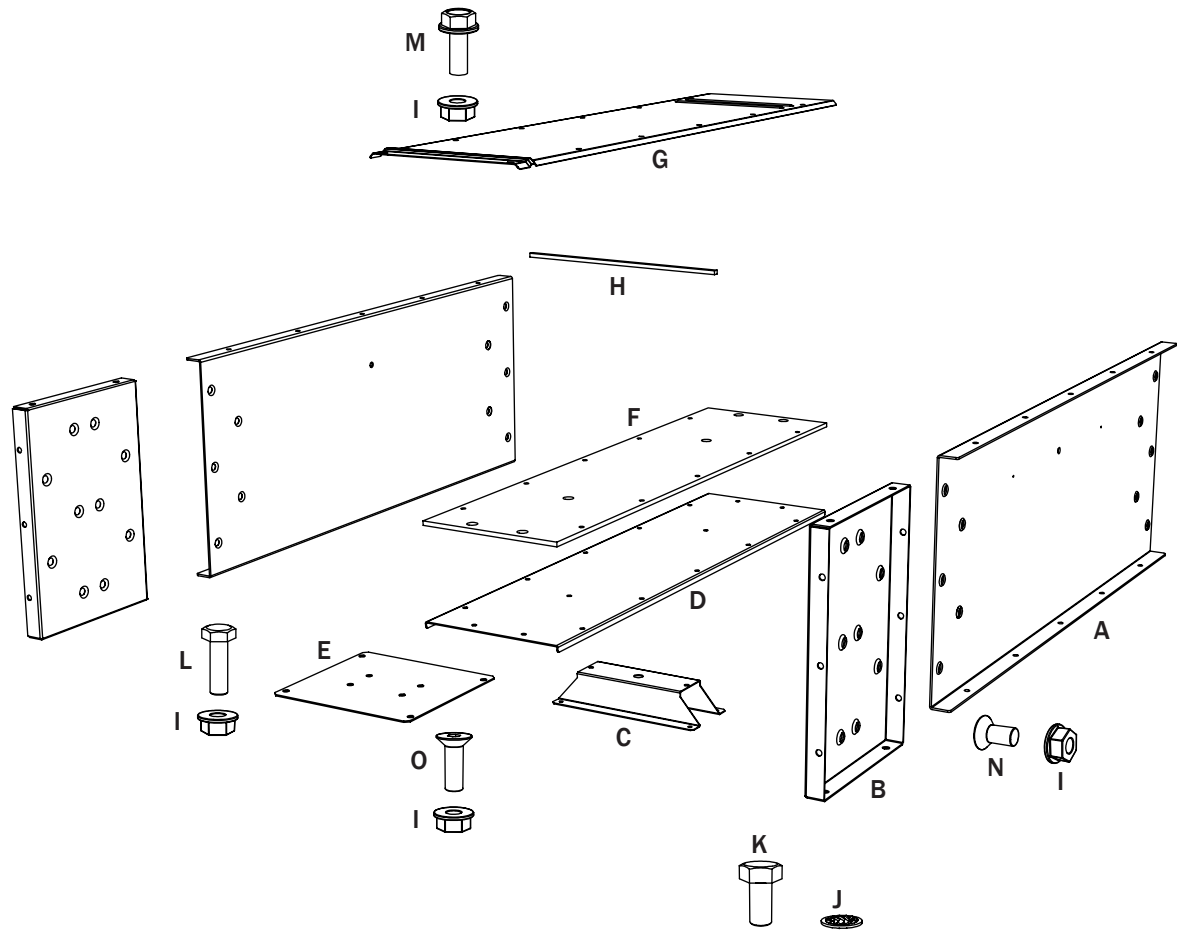
SSB1220		A Stoppskruv $\varnothing 60$ mm	Set screw $\varnothing 60$ mm	Stoppschraube $\varnothing 60$ mm
SSB1630		A Stoppskruv $\varnothing 80$ mm	Set screw $\varnothing 80$ mm	Stoppschraube $\varnothing 80$ mm
K11160806		B Kedjehjul $\varnothing 60$ mm M112	Chainwheel $\varnothing 60$ mm M112	Kettenrad $\varnothing 60$ mm M112
K16160808		B Kedjehjul $\varnothing 80$ mm M160	Chainwheel $\varnothing 80$ mm M160	Kettenrad $\varnothing 80$ mm M160
K22160808		B Kedjehjul $\varnothing 80$ mm M224	Chainwheel $\varnothing 80$ mm M224	Kettenrad $\varnothing 80$ mm M224
ÖKIL181110		C Plattkil $\varnothing 60$ mm	Key $\varnothing 60$ mm	Flachkeil $\varnothing 60$ mm
ÖKIL221412		C Plattkil $\varnothing 80$ mm	Key $\varnothing 80$ mm	Flachkeil $\varnothing 80$ mm
CS4110	40/51	D Axel $\varnothing 60$ mm M112	Shaft $\varnothing 60$ mm M112	Welle $\varnothing 60$ mm M112
CS4120	40/51	D Axel $\varnothing 80$ mm M160-224	Shaft $\varnothing 80$ mm M160-224	Welle $\varnothing 80$ mm M160-224
CS5110	50/51	D Axel $\varnothing 60$ mm M112	Shaft $\varnothing 60$ mm M112	Welle $\varnothing 60$ mm M112
CS5120	50/51	D Axel $\varnothing 80$ mm M160-224	Shaft $\varnothing 80$ mm M160-224	Welle $\varnothing 80$ mm M160-224
CR4611	40/51	E Returrulle M112	Return roll M112	Rücklautrolle M112
CR4616	40/51	E Returrulle M160	Return roll M160	Rücklautrolle M160
CR4622	40/51	E Returrulle M224	Return roll M224	Rücklautrolle M224
CR5611	50/51	E Returrulle M112	Return roll M112	Rücklautrolle M112
CR5616	50/51	E Returrulle M160	Return roll M160	Rücklautrolle M160
CR5622	50/51	E Returrulle M224	Return roll M224	Rücklautrolle M224
KULUCF12		F Kullager $\varnothing 60$ mm	Ball Bearing $\varnothing 60$ mm	Kugellager $\varnothing 60$ mm
KULUCF16		F Kullager $\varnothing 80$ mm	Ball Bearing $\varnothing 80$ mm	Kugellager $\varnothing 80$ mm
CS1425		G Impulsgivare	Reflector plate	Reflektor
CS1430		H Fäste varvtalsvakt	Support plate	Halterung (Drehzahlwächter)
MFL16		I Låsmutter	Nylon lock nut	Verschlussmutter
ÖGÅST16350		J Gångstång	Screw	Gewindestange



art. nr  
code  
best.nr.

**(S) Trsp. Sektion (GB) Intern. Section (D) Förd. Sektion**

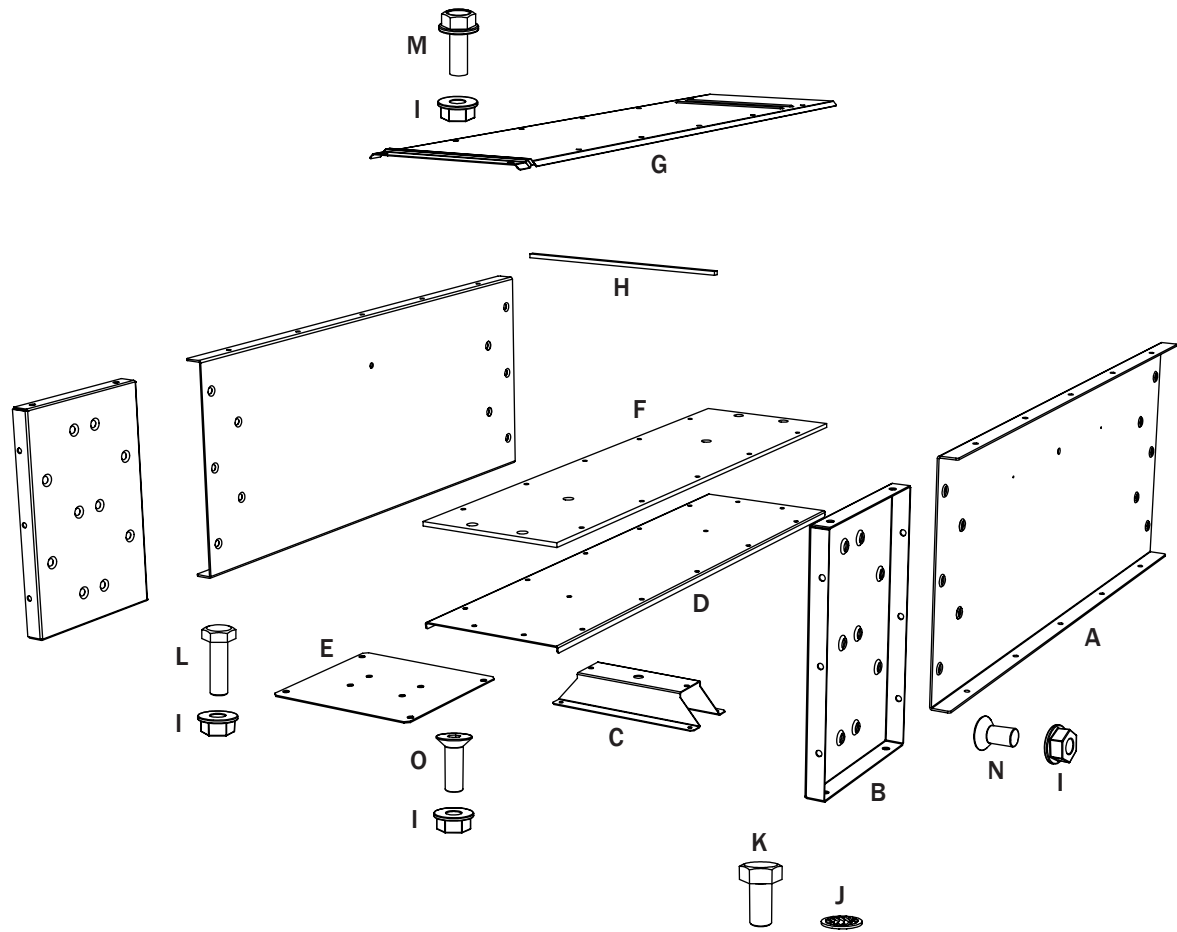
art. nr	code	best.nr.	(S) Trsp. Sektion	(GB) Intern. Section	(D) Förd. Sektion
TT630006			A Skarvplåt sida	Connecting plate	Verbindungsblech
CT2006	0.6 M		B Sidoplåt	Side plate	Seitenblech
CT2010	1.0 M		B Sidoplåt	Side plate	Seitenblech
CT2014	1.4 M		B Sidoplåt	Side plate	Seitenblech
CT2020	2.0 M		B Sidoplåt	Side plate	Seitenblech
TT532506			C Fot	Foot	Stütz
CT1206	0.6 M		D Plåtbotten	Bottom plate	Stahlboden
CT1210	1.0 M		D Plåtbotten	Bottom plate	Stahlboden
CT1214	1.4 M		D Plåtbotten	Bottom plate	Stahlboden
CT1220	2.0 M		D Plåtbotten	Bottom plate	Stahlboden
CT1020			E Skarvplåt botten	Joining bottom plate	Verbindungsblech, Boden
CT1306	0.6 M		F Plastbotten	Plastic bottom	Kunststoffboden
CT1310	1.0 M		F Plastbotten	Plastic bottom	Kunststoffboden
CT1314	1.4 M		F Plastbotten	Plastic bottom	Kunststoffboden
CT1320	2.0 M		F Plastbotten	Plastic bottom	Kunststoffboden
TT510706	0.6 M		G Tak	Roof	Abdeckung
TT511106	1.0 M		G Tak	Roof	Abdeckung
TT511506	1.4 M		G Tak	Roof	Abdeckung
TT512106	2.0 M		G Tak	Roof	Abdeckung
TT5000			H Gummilist	Rubber strip	Gummidichtung
MFF8			I Mutter med fläns	Collar nut	Flanschmutter
BT10515			J Taggbricka	Securing washer	Sicherungsscheibe
SF1020			K Skruv M10x20	Screw M10x20	Schraube M10x20
SF825			L Skruv M8x25	Screw M8x25	Schraube M8x25
SFF816			M 6-kantskruv	Socket collar head screw	Sechskantschraube mit Flansch
SFI816			N Insexskruv M8X16	Socket head screw M8X16	Innen Sechskantschraube M8X16
SFI824			O Insexskruv M8X25	Socket head screw M8X25	Innen Sechskantschraube M8X25



art. nr  
code  
best.nr.

**(S) Trsp. Sektion (GB) Intern. Section (D) Förd. Sektion**

Art. nr	Code	Best. nr.	Trsp. Sektion (S)	Intern. Section (GB)	Förd. Sektion (D)
TT630006			A Skarvplåt sida	Connecting plate	Verbindungsblech
CT2006	0.6 M		B Sidoplåt	Side plate	Seitenblech
CT2010	1.0 M		B Sidoplåt	Side plate	Seitenblech
CT2014	1.4 M		B Sidoplåt	Side plate	Seitenblech
CT2020	2.0 M		B Sidoplåt	Side plate	Seitenblech
TT732506			C Fot	Foot	Stütz
CT3206	0.6 M		D Plåtbotten	Bottom plate	Stahlboden
CT3210	1.0 M		D Plåtbotten	Bottom plate	Stahlboden
CT3214	1.4 M		D Plåtbotten	Bottom plate	Stahlboden
CT3220	2.0 M		D Plåtbotten	Bottom plate	Stahlboden
CT3020			E Skarvplåt botten	Joining bottom plate	Verbindungsblech, Boden
CT3306	0.6 M		F Plastbotten	Plastic bottom	Kunststoffboden
CT3310	1.0 M		F Plastbotten	Plastic bottom	Kunststoffboden
CT3314	1.4 M		F Plastbotten	Plastic bottom	Kunststoffboden
CT3320	2.0 M		F Plastbotten	Plastic bottom	Kunststoffboden
TT710706	0.6 M		G Tak	Roof	Abdeckung
TT711106	1.0 M		G Tak	Roof	Abdeckung
TT711506	1.4 M		G Tak	Roof	Abdeckung
TT712106	2.0 M		G Tak	Roof	Abdeckung
TT7000			H Gummilist	Rubber strip	Gummidichtung
MFF8			I Mutter med fläns	Collar nut	Flanschmutter
BT10515			J Taggbricka	Securing washer	Sicherungsscheibe
SF1020			K Skruv M10x20	Screw M10x20	Schraube M10x20
SF825			L Skruv M8x25	Screw M8x25	Schraube M8x25
SFF816			M 6-kantskruv med fläns	Socket collar head screw	Sechskantschraube mit Flansch
SFI816			N Insexskruv M8X16	Socket head screw M8X16	Innen Sechskantschraube M8X16
SFI824			O Insexskruv M8X25	Socket head screw M8X25	Innen Sechskantschraube M8X25

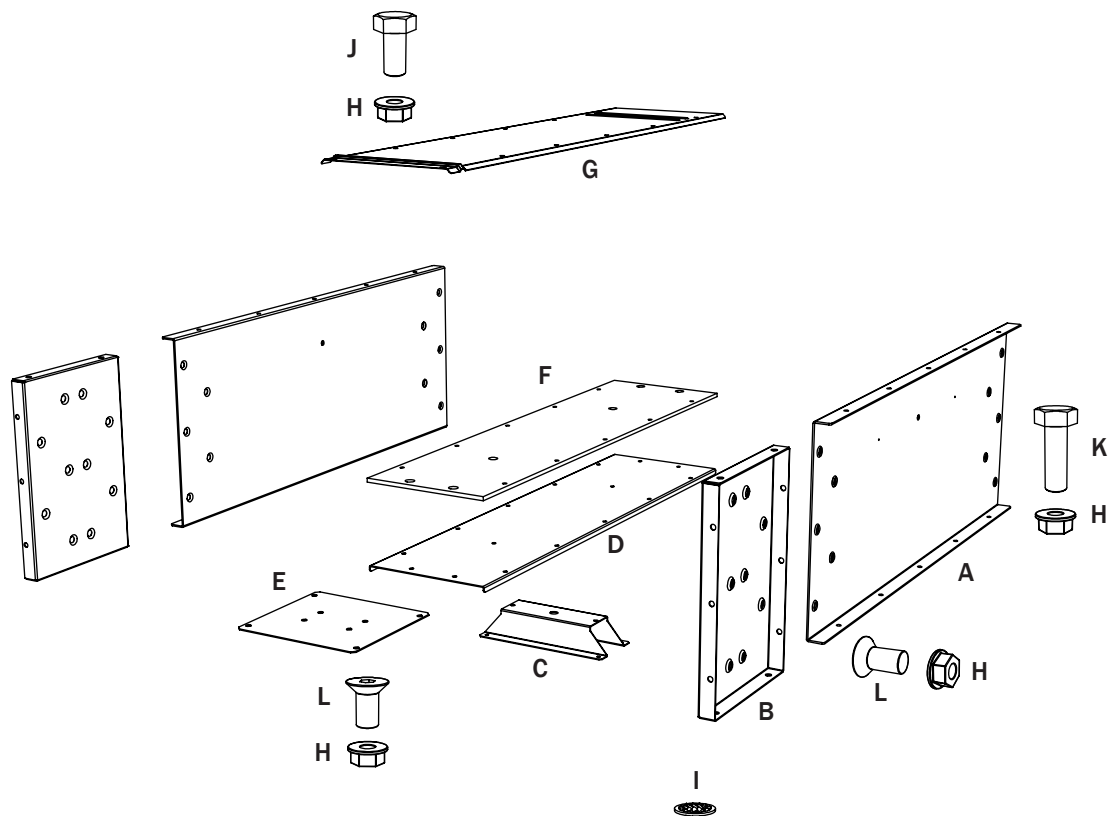


art. nr  
code  
best.nr.

**(S) Trsp. Sektion (GB) Intern. Section (D) Förd. Sektion**

Art. nr	Code	Best. nr.	Trsp. Sektion (S)	Intern. Section (GB)	Förd. Sektion (D)
TT630006			A Skarvplåt sida	Joining plate	Verbindungsblech
CT2006	0.6 M		B Sidoplåt	Side plate	Seitenblech
CT2010	1.0 M		B Sidoplåt	Side plate	Seitenblech
CT2014	1.4 M		B Sidoplåt	Side plate	Seitenblech
CT2020	2.0 M		B Sidoplåt	Side plate	Seitenblech
TT832506			C Fot	Foot	Stütz
CT4206	0.6 M		D Plåtbotten	Bottom plate	Stahlboden
CT4210	1.0 M		D Plåtbotten	Bottom plate	Stahlboden
CT4214	1.4 M		D Plåtbotten	Bottom plate	Stahlboden
CT4220	2.0 M		D Plåtbotten	Bottom plate	Stahlboden
CT4020			E Skarvplåt botten	Joining bottom plate	Verbindungsblech, Boden
CT4306	0.6 M		F Plastbotten	Plastic bottom	Kunststoffboden
CT4310	1.0 M		F Plastbotten	Plastic bottom	Kunststoffboden
CT4314	1.4 M		F Plastbotten	Plastic bottom	Kunststoffboden
CT4320	2.0 M		F Plastbotten	Plastic bottom	Kunststoffboden
TT810706	0.6 M		G Tak	Roof	Abdeckung
TT811106	1.0 M		G Tak	Roof	Abdeckung
TT811506	1.4 M		G Tak	Roof	Abdeckung
TT812106	2.0 M		G Tak	Roof	Abdeckung
TT8000			H Gummilist	Rubber strip	Gummidichtung
MFF8			I Mutter med fläns	Collar nut	Flanschmutter
BT10515			J Taggbricka	Securing washer	Sicherungsscheibe
SF1020			K Skruv M10x20	Screw M10x20	Schraube M10x20
SF825			L Skruv M8x25	Screw M8x25	Schraube M8x25
SFF816			M 6-kantskruv med fläns	Socket collar head screw	Sechskantschraube mit Flansch
SFI816			N Insexskruv M8X16	Socket head screw M8X16	Innen Sechskantschraube M8X16
SFI824			O Insexskruv M8X25	Socket head screw M8X25	Innen Sechskantschraube M8X25

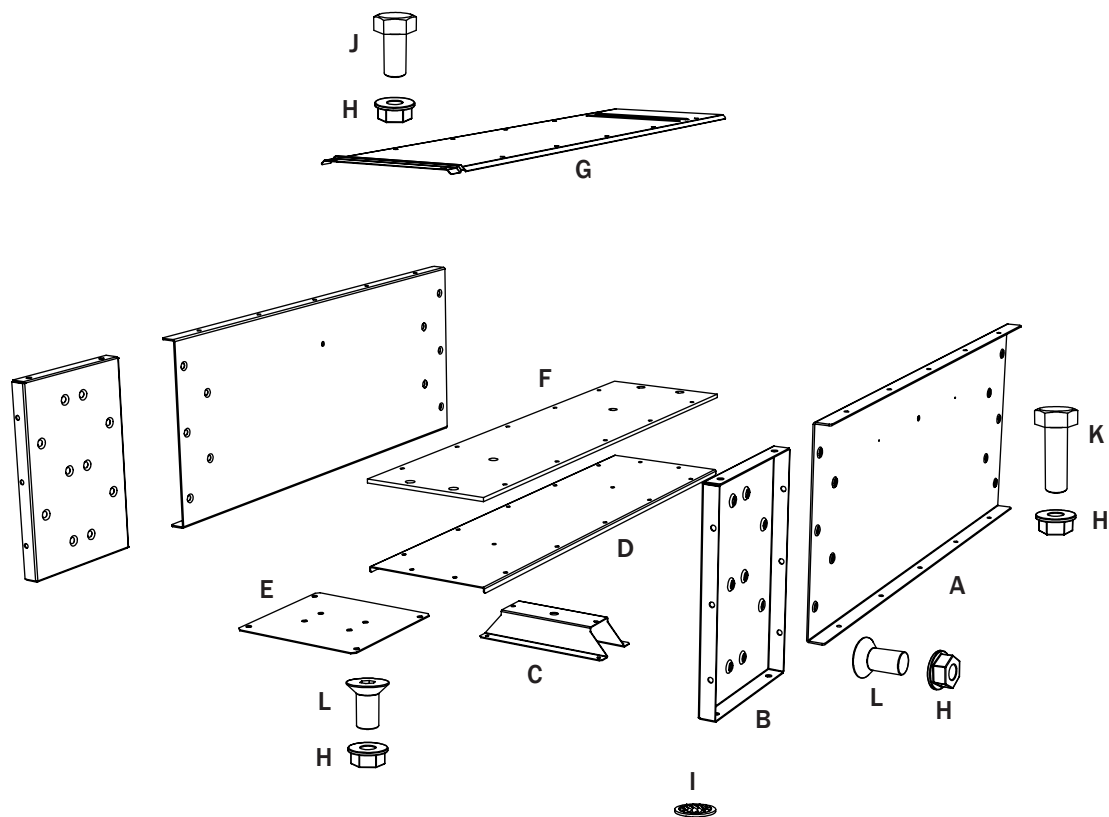




art. nr  
code  
best.nr.

**(S) Trsp. Sektion (GB) Intern. Section (D) Förd. Sektion**

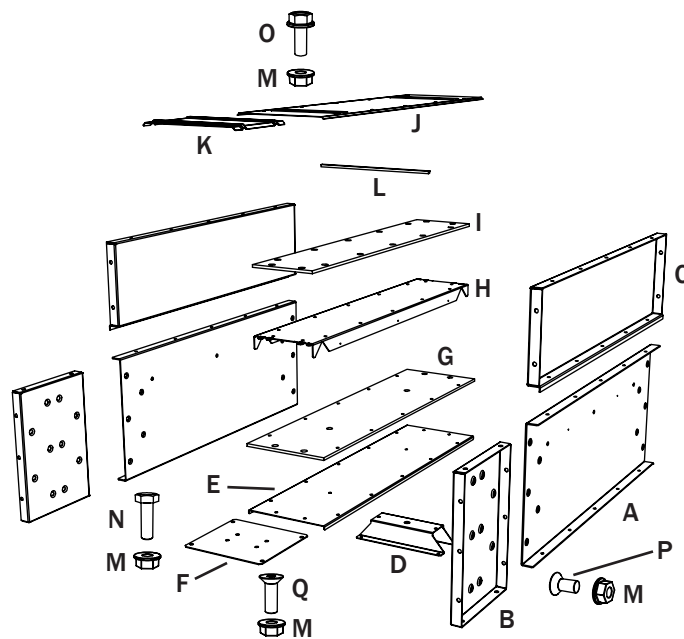
art. nr code best.nr.		<b>(S) Trsp. Sektion</b>	<b>(GB) Intern. Section</b>	<b>(D) Förd. Sektion</b>
CT2150		A Skarvplåt sida	Joining plate	Verbindungsblech
CT2106	0.6 M	B Sidoplåt	Side plate	Seitenblech
CT2110	1.0 M	B Sidoplåt	Side plate	Seitenblech
CT2114	1.4 M	B Sidoplåt	Side plate	Seitenblech
CT2120	2.0 M	B Sidoplåt	Side plate	Seitenblech
CT4025		C Fot	Foot	Stütz
CT4246	0.6 M	D Plåtbotten	Bottom plate	Stahlboden
CT4250	1.0 M	D Plåtbotten	Bottom plate	Stahlboden
CT4254	1.4 M	D Plåtbotten	Bottom plate	Stahlboden
CT4260	2.0 M	D Plåtbotten	Bottom plate	Stahlboden
CT4022		E Skarvplåt botten	Joining bottom plate	Verbindungsblech, botten
CT4326	0.6 M	F Plastbotten	Plastic bottom	Kunststoffboden
CT4330	1.0 M	F Plastbotten	Plastic bottom	Kunststoffboden
CT4334	1.4 M	F Plastbotten	Plastic bottom	Kunststoffboden
CT4340	2.0 M	F Plastbotten	Plastic bottom	Kunststoffboden
CT4126	0.6 M	G Tak	Roof	Abdeckung
CT4130	1.0 M	G Tak	Roof	Abdeckung
CT4134	1.4 M	G Tak	Roof	Abdeckung
CT4140	2.0 M	G Tak	Roof	Abdeckung
MFF10		H Mutter med fläns	Collar nut	Flanschmutter
BT10515		I Taggbricka	Securing washer	Sicherungsscheine
SF1020		J Skruv 10x20	Screw M10x20	Schraube M10x20
SF1030		K Skruv 10x30	Screw M10x30	Schraube M10x30
SFI1021		L Insexskruv	Socket head screw	Innen Sechskantschraube



art. nr  
code  
best.nr.

**(S) Trsp. Sektion (GB) Intern. Sektion (D) Förd. Sektion**

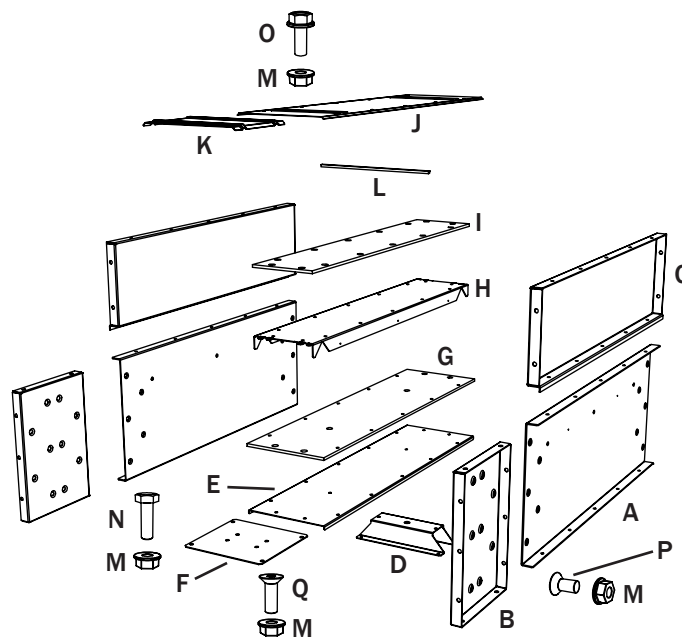
art. nr	code	best.nr.	(S) Trsp. Sektion	(GB) Intern. Sektion	(D) Förd. Sektion
CT2150			A Skarvplåt sida	Joining plate	Verbindungsblech
CT2106	0.6 M		B Sidoplåt	Side plate	Seitenblech
CT2110	1.0 M		B Sidoplåt	Side plate	Seitenblech
CT2114	1.4 M		B Sidoplåt	Side plate	Seitenblech
CT2120	2.0 M		B Sidoplåt	Side plate	Seitenblech
CT5025			C Fot	Foot	Stütz
CT5246	0.6 M		D Plåtbotten	Bottom plate	Stahlboden
CT5250	1.0 M		D Plåtbotten	Bottom plate	Stahlboden
CT5254	1.4 M		D Plåtbotten	Bottom plate	Stahlboden
CT5260	2.0 M		D Plåtbotten	Bottom plate	Stahlboden
CT4022			E Skarvplåt botten	Joining bottom plate	Verbindungsblech, botten
CT5326	0.6 M		F Plastbotten	Plastic bottom	Kunststoffboden
CT5330	1.0 M		F Plastbotten	Plastic bottom	Kunststoffboden
CT5334	1.4 M		F Plastbotten	Plastic bottom	Kunststoffboden
CT5340	2.0 M		F Plastbotten	Plastic bottom	Kunststoffboden
CT5126	0.6 M		G Tak	Roof	Abdeckung
CT5130	1.0 M		G Tak	Roof	Abdeckung
CT5134	1.4 M		G Tak	Roof	Abdeckung
CT5140	2.0 M		G Tak	Roof	Abdeckung
MFF10			H Mutter med fläns	Collar nut	Flanschmutter
BT10515			I Taggbricka	Securing washer	Sicherungsscheine
SF1020			J Skruv 10X20	Screw M10x20	Schraube M10x20
SF1030			K Skruv 10X30	Screw M10x30	Schraube M10x30
SFI1021			L Insexskruv	Socket head screw	Innen Sechskantschraube



art. nr  
code  
best.nr.

**(S) Trsp. Sect. FR (GB) Intern. Sect. FR (D) Förd. Sect. FR**

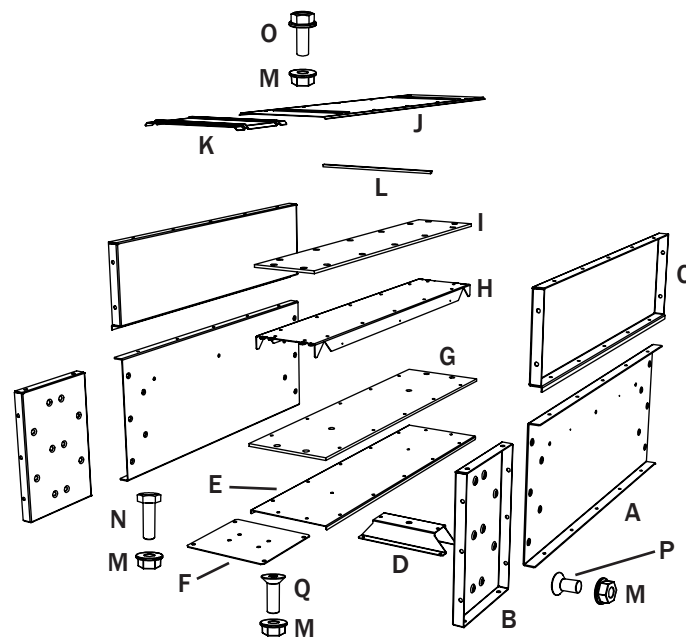
TT630006	A	Skarvplåt sida	Joining plate	Verbindungsblech
CT2026	0.6 M	B Sidoplåt	Side plate	Seitenblech
CT2030	1.0 M	B Sidoplåt	Side plate	Seitenblech
CT2034	1.4 M	B Sidoplåt	Side plate	Seitenblech
CT2040	2.0 M	B Sidoplåt	Side plate	Seitenblech
CT2206	0.6 M	C Sidoplåt förhöjning	Side plate exstension	Seitenaufsatz
CT2210	1.0 M	C Sidoplåt förhöjning	Side plate exstension	Seitenaufsatz
CT2214	1.4 M	C Sidoplåt förhöjning	Side plate exstension	Seitenaufsatz
CT2220	2.0 M	C Sidoplåt förhöjning	Side plate exstension	Seitenaufsatz
TT532506	D	Fot	Foot	Stütz
CT1206	0.6 M	E Plåtbotten	Bottom plate	Stahlboden
CT1210	1.0 M	E Plåtbotten	Bottom plate	Stahlboden
CT1214	1.4 M	E Plåtbotten	Bottom plate	Stahlboden
CT1220	2.0 M	E Plåtbotten	Bottom plate	Stahlboden
CT1020	F	Skarvplåt botten	Joining bottom plate	Verbindungsblech, boden
CT1306	0.6 M	G Plastbotten	Plastic bottom	Kunststoffboden
CT1310	1.0 M	G Plastbotten	Plastic bottom	Kunststoffboden
CT1314	1.4 M	G Plastbotten	Plastic bottom	Kunststoffboden
CT1320	2.0 M	G Plastbotten	Plastic bottom	Kunststoffboden
CT1526	0.6 M	H Mellanbotten	Centre plate	Zwischenboden
CT1530	1.0 M	H Mellanbotten	Centre plate	Zwischenboden
CT1534	1.4 M	H Mellanbotten	Centre plate	Zwischenboden
CT1540	2.0 M	H Mellanbotten	Centre plate	Zwischenboden
CT1546	0.6 M	I Plast mellanbotten	Plastic intern. bottom	Kunststoff, Zwischenboden
CT1550	1.0 M	I Plast mellanbotten	Plastic intern. bottom	Kunststoff, Zwischenboden
CT1554	1.4 M	I Plast mellanbotten	Plastic intern. bottom	Kunststoff, Zwischenboden
CT1560	2.0 M	I Plast mellanbotten	Plastic intern. bottom	Kunststoff, Zwischenboden
TT5106	0.6 M	J Tak	Roof	Abdeckung
TT5110	1.0 M	J Tak	Roof	Abdeckung
TT5114	1.4 M	J Tak	Roof	Abdeckung
TT5120	2.0 M	J Tak	Roof	Abdeckung
TT5250	K	Skarvtak	Joining roof	Verbindungsdach
TT5000	L	Gummilist	Rubber strip	Gummidichtung
MFF8	M	Mutter med fläns	Collar nut	Flanschmutter
SF825	N	Skruv	Screw	Schraube
SFF816	O	6-kantskruv med fläns	Socket collar head screw	Sechskantschraube mit Flansch
SFI816	P	Insexskruv M8X16	Socket head screw M8X16	Innen Sechskantschraube M8x16
SFI824	Q	Insexskruv M8X25	Socket head screw M8X25	Innen Sechskantschraube M8x25



art. nr  
code  
best.nr.

**(S) Trsp. Sect. FR (GB) Intern. Sect. FR (D) Förd. Sect. FR**

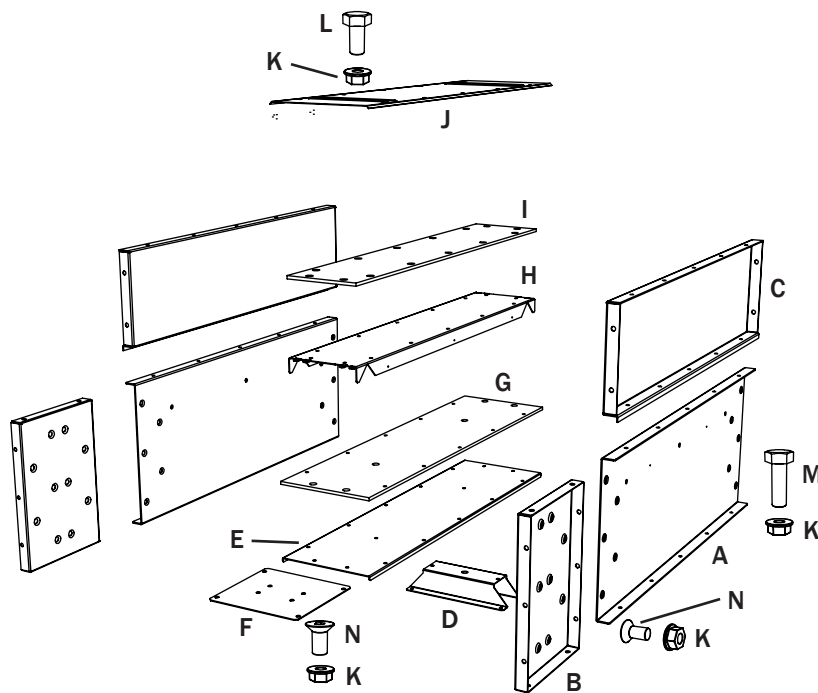
TT630006	A	Skarvplåt sida	Joining plate	Verbindungsblech
CT2026	0.6 M	B Sidoplåt	Side plate	Seitenblech
CT2030	1.0 M	B Sidoplåt	Side plate	Seitenblech
CT2034	1.4 M	B Sidoplåt	Side plate	Seitenblech
CT2040	2.0 M	B Sidoplåt	Side plate	Seitenblech
CT2206	0.6 M	C Sidoplåt förhöjning	Side plate exstension	Seitenaufsatz
CT2210	1.0 M	C Sidoplåt förhöjning	Side plate exstension	Seitenaufsatz
CT2214	1.4 M	C Sidoplåt förhöjning	Side plate exstension	Seitenaufsatz
CT2220	2.0 M	C Sidoplåt förhöjning	Side plate exstension	Seitenaufsatz
TT732506	D	Fot	Foot	Stütz
CT3206	0.6 M	E Plåtbotten	Bottom plate	Stahlboden
CT3210	1.0 M	E Plåtbotten	Bottom plate	Stahlboden
CT3214	1.4 M	E Plåtbotten	Bottom plate	Stahlboden
CT3220	2.0 M	E Plåtbotten	Bottom plate	Stahlboden
CT3020	F	Skarvplåt botten	Joining bottom plate	Verbindungsblech, Boden
CT3306	0.6 M	G Plastbotten	Plastic bottom	Kunststoffboden
CT3310	1.0 M	G Plastbotten	Plastic bottom	Kunststoffboden
CT3314	1.4 M	G Plastbotten	Plastic bottom	Kunststoffboden
CT3320	2.0 M	G Plastbotten	Plastic bottom	Kunststoffboden
CT3526	0.6 M	H Mellanbotten	Centre plate	Zwischenboden
CT3530	1.0 M	H Mellanbotten	Centre plate	Zwischenboden
CT3534	1.4 M	H Mellanbotten	Centre plate	Zwischenboden
CT3540	2.0 M	H Mellanbotten	Centre plate	Zwischenboden
CT3546	0.6 M	I Plast mellanbotten	Plastic intern. bottom	Kunststoff, Zwischenboden
CT3550	1.0 M	I Plast mellanbotten	Plastic intern. bottom	Kunststoff, Zwischenboden
CT3554	1.4 M	I Plast mellanbotten	Plastic intern. bottom	Kunststoff, Zwischenboden
CT3560	2.0 M	I Plast mellanbotten	Plastic intern. bottom	Kunststoff, Zwischenboden
TT7106	0.6 M	J Tak	Roof	Abdeckung
TT7110	1.0 M	J Tak	Roof	Abdeckung
TT7114	1.4 M	J Tak	Roof	Abdeckung
TT7120	2.0 M	J Tak	Roof	Abdeckung
TT7250	K	Skarvtak	Joining roof	Verbindungsdach
TT7000	L	Gummilist	Rubber strip	Gummidichtung
MFF8	M	Mutter med fläns	Collar nut	Flanschmutter
SF825	N	Skruv	Screw	Schraube
SFF816	O	6-kantskruv med fläns	Socket collar head screw	Sechskantschraube mit Flansch
SFI816	P	Insexskruv M8X16	Socket head screw M8X16	Innen Sechskantschraube M8X16
SFI824	Q	Insexskruv M8X25	Socket head screw M8X25	Innen Sechskantschraube M8X25



art. nr  
code  
best.nr.

**(S) Trsp. Sekt. FR (GB) Intern. Sect. FR (D) Förd. Sekt. FR**

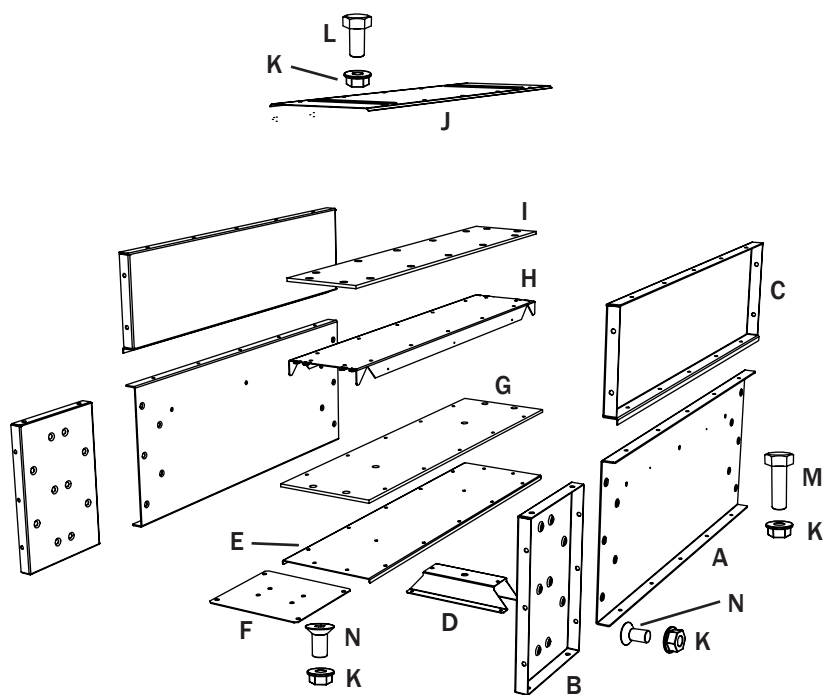
TT630006	A	Skarvplåt sida	Connecting plate	Verbindungsblech
CT2026	0.6 M	B Sidoplåt	Side plate	Seitenblech
CT2030	1.0 M	B Sidoplåt	Side plate	Seitenblech
CT2034	1.4 M	B Sidoplåt	Side plate	Seitenblech
CT2040	2.0 M	B Sidoplåt	Side plate	Seitenblech
CT2206	0.6 M	C Sidoplåt förhöjning	Side plate exstension	Seitenaufsatz
CT2210	1.0 M	C Sidoplåt förhöjning	Side plate exstension	Seitenaufsatz
CT2214	1.4 M	C Sidoplåt förhöjning	Side plate exstension	Seitenaufsatz
CT2220	2.0 M	C Sidoplåt förhöjning	Side plate exstension	Seitenaufsatz
TT832506	D	Fot	Foot	Stütz
CT4206	0.6 M	E Plåtbotten	Bottom plate	Stahlboden
CT4210	1.0 M	E Plåtbotten	Bottom plate	Stahlboden
CT4214	1.4 M	E Plåtbotten	Bottom plate	Stahlboden
CT4220	2.0 M	E Plåtbotten	Bottom plate	Stahlboden
CT4020	F	Skarvplåt botten	Joining bottom plate	Verbindungsblech, Boden
CT4306	0.6 M	G Plastbotten	Plastic bottom	Kunststoffboden
CT4310	1.0 M	G Plastbotten	Plastic bottom	Kunststoffboden
CT4314	1.4 M	G Plastbotten	Plastic bottom	Kunststoffboden
CT4320	2.0 M	G Plastbotten	Plastic bottom	Kunststoffboden
CT4506	0.6 M	H Mellanbotten	Centre plate	Zwischenboden
CT4510	1.0 M	H Mellanbotten	Centre plate	Zwischenboden
CT4514	1.4 M	H Mellanbotten	Centre plate	Zwischenboden
CT4520	2.0 M	H Mellanbotten	Centre plate	Zwischenboden
CT4546	0.6 M	I Plast mellanbotten	Plastic intern. bottom	Kunststoff, Zwischenboden
CT4550	1.0 M	I Plast mellanbotten	Plastic intern. bottom	Kunststoff, Zwischenboden
CT4554	1.4 M	I Plast mellanbotten	Plastic intern. bottom	Kunststoff, Zwischenboden
CT4560	2.0 M	I Plast mellanbotten	Plastic intern. bottom	Kunststoff, Zwischenboden
TT8106	0.6 M	J Tak	Roof	Abdeckung
TT8110	1.0 M	J Tak	Roof	Abdeckung
TT8114	1.4 M	J Tak	Roof	Abdeckung
TT8120	2.0 M	J Tak	Roof	Abdeckung
TT8250	K	Skarvtak	Joining roof	Verbindungsdach
TT8000	L	Gummilist	Rubber strip	Gummidichtung
MFF8	M	Mutter med fläns	Collar nut	Flanschmutter
SF825	N	Skruv M8x25	Screw M8x25	Schraube M8x25
SFF816	O	6-kantskruv med fläns	Socket collar head screw	Sechskantschraube mit Flansch
SFI816	P	Insexskruv M8X16	Socket head screw M8X16	Innen Sechskantschraube M8X16
SFI824	Q	Insexskruv M8X25	Socket head screw M8X25	Innen Sechskantschraube M8X25



art. nr  
code  
best.nr.

**(S) Trsp. Sect. FR (GB) Intern. Sect. FR (D) Förd. Sect. FR**

art. nr	code	best.nr.	(S) Trsp. Sect. FR	(GB) Intern. Sect. FR	(D) Förd. Sect. FR
CT2150			A Skarvplåt sida	Joining plate	Verbindungsblech
CT2106	0.6 M		B Sidoplåt	Side plate	Seitenblech
CT2110	1.0 M		B Sidoplåt	Side plate	Seitenblech
CT2114	1.4 M		B Sidoplåt	Side plate	Seitenblech
CT2140	2.0 M		B Sidoplåt	Side plate	Seitenblech
CT2226	0.6 M		C Sidoplåt förhöjning	Side plate extension	Seitenaufsatz
CT2230	1.0 M		C Sidoplåt förhöjning	Side plate extension	Seitenaufsatz
CT2234	1.4 M		C Sidoplåt förhöjning	Side plate extension	Seitenaufsatz
CT2240	2.0 M		C Sidoplåt förhöjning	Side plate extension	Seitenaufsatz
CT4025			D Fot	Foot	Stütz
CT4246	0.6 M		E Plåtbotten	Bottom plate	Stahlboden
CT4250	1.0 M		E Plåtbotten	Bottom plate	Stahlboden
CT4254	1.4 M		E Plåtbotten	Bottom plate	Stahlboden
CT4260	2.0 M		E Plåtbotten	Bottom plate	Stahlboden
CT4022			F Skarvplåt botten	Joining bottom plate	Verbindungsblech, Boden
CT4326	0.6 M		G Plastbotten	Plastic bottom	Kunststoffboden
CT4330	1.0 M		G Plastbotten	Plastic bottom	Kunststoffboden
CT4334	1.4 M		G Plastbotten	Plastic bottom	Kunststoffboden
CT4340	2.0 M		G Plastbotten	Plastic bottom	Kunststoffboden
CT4526	0,6 M		H Mellanbotten	Centre plate	Zwischenboden
CT4530	1.0 M		H Mellanbotten	Centre plate	Zwischenboden
CT4534	1.4 M		H Mellanbotten	Centre plate	Zwischenboden
CT4540	2.0 M		H Mellanbotten	Centre plate	Zwischenboden
CT4546	0,6 M		I Plast mellanbotten	Plastic interm. bottom	Kunststoff, Zwischenboden
CT4550	1.0 M		I Plast mellanbotten	Plastic interm. bottom	Kunststoff, Zwischenboden
CT4554	1.4 M		I Plast mellanbotten	Plastic interm. bottom	Kunststoff, Zwischenboden
CT4560	2.0 M		I Plast mellanbotten	Plastic interm. bottom	Kunststoff, Zwischenboden
TT4126	0.6 M		J Tak	Roof	Abdeckung
TT4130	1.0 M		J Tak	Roof	Abdeckung
TT4134	1.4 M		J Tak	Roof	Abdeckung
TT4140	2.0 M		J Tak	Roof	Abdeckung
MFF10			K Mutter med fläns	Collar nut	Flanschmutter
SF1020			L Skruv M10x20	Screw M10x20	Schraube M10x20
SF1030			M Skruv M10x30	Screw M10x30	Schraube M10x30
SFI1021			N Insexskruv M10X20	Socket head screw	Innen Sechskantschraube



art. nr  
code  
best.nr.



**Trsp. Sect. FR**



**Intern. Sect. FR**



**Förd. Sect. FR**

art. nr	code	best.nr.	S	GB	D
CT2150			A Skarvplåt sida	Joining plate	Verbindungsblech
CT2106	0.6 M		B Sidoplåt	Side plate	Seitenblech
CT2110	1.0 M		B Sidoplåt	Side plate	Seitenblech
CT2114	1.4 M		B Sidoplåt	Side plate	Seitenblech
CT2140	2.0 M		B Sidoplåt	Side plate	Seitenblech
CT2226	0.6 M		C Sidoplåt förhöjning	Side plate extension	Seitenaufsatz
CT2230	1.0 M		C Sidoplåt förhöjning	Side plate extension	Seitenaufsatz
CT2234	1.4 M		C Sidoplåt förhöjning	Side plate extension	Seitenaufsatz
CT2240	2.0 M		C Sidoplåt förhöjning	Side plate extension	Seitenaufsatz
CT5025			D Fot	Foot	Stütz
CT5246	0.6 M		E Plåtbotten	Bottom plate	Stahlboden
CT5250	1.0 M		E Plåtbotten	Bottom plate	Stahlboden
CT5254	1.4 M		E Plåtbotten	Bottom plate	Stahlboden
CT5260	2.0 M		E Plåtbotten	Bottom plate	Stahlboden
CT5022			F Skarvplåt botten	Joining bottom plate	Verbindungsblech, Boden
CT5326	0.6 M		G Plastbotten	Plastic bottom	Kunststoffboden
CT5330	1.0 M		G Plastbotten	Plastic bottom	Kunststoffboden
CT5334	1.4 M		G Plastbotten	Plastic bottom	Kunststoffboden
CT5340	2.0 M		G Plastbotten	Plastic bottom	Kunststoffboden
CT5526	0,6 M		H Mellanbotten	Centre plate	Zwischenboden
CT5530	1.0 M		H Mellanbotten	Centre plate	Zwischenboden
CT5534	1.4 M		H Mellanbotten	Centre plate	Zwischenboden
CT5540	2.0 M		H Mellanbotten	Centre plate	Zwischenboden
CT5546	0,6 M		I Plast mellanbotten	Plastic intern. bottom	Kunststoff, Zwischenboden
CT5550	1.0 M		I Plast mellanbotten	Plastic intern. bottom	Kunststoff, Zwischenboden
CT5554	1.4 M		I Plast mellanbotten	Plastic intern. bottom	Kunststoff, Zwischenboden
CT5560	2.0 M		I Plast mellanbotten	Plastic intern. bottom	Kunststoff, Zwischenboden
TT5126	0.6 M		J Tak	Roof	Abdeckung
TT5130	1.0 M		J Tak	Roof	Abdeckung
TT5134	1.4 M		J Tak	Roof	Abdeckung
TT5140	2.0 M		J Tak	Roof	Abdeckung
MFF10			K Mutter med fläns	Collar nut	Flanschmutter
SF1020			L Skruv M10x20	Screw M10x20	Schraube M10x20
SF1030			M Skruv M10x30	Screw M10x30	Schraube M10x30
SF1021			N Insexskruv	Socket head screw	Innen Sechskantschraube