



SKANDIA ELEVATOR AB →

Arentorp, S-534 94 VARA - SWEDEN Tel. +46 512 797000 Fax +46 512 13400

Reservdelslista

Skandia Kedjetransportör

Spare Part List

Skandia Chain & Flight Conveyors

Ersatzteilverzeichnis

Skandia Trogkettentransporter

KTG

2002



SKANDIA ELEVATOR AB

Arentorp, S-534 94 VARA - SWEDEN Tel. +46 512 797000 Fax +46 512 13400

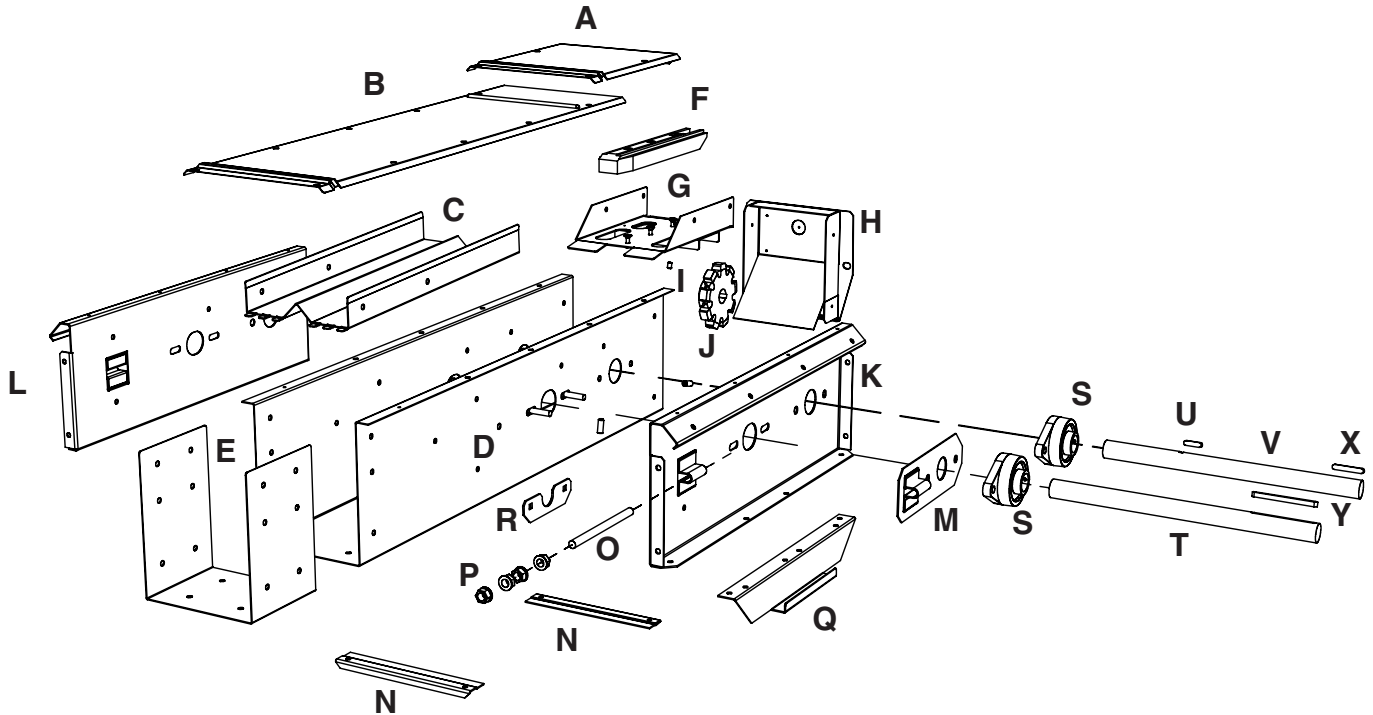
**SKANDIA ELEVATOR AB**

Arentorp, S-534 94 VARA - SWEDEN Tel. +46 512 797000 Fax +46 512 13400

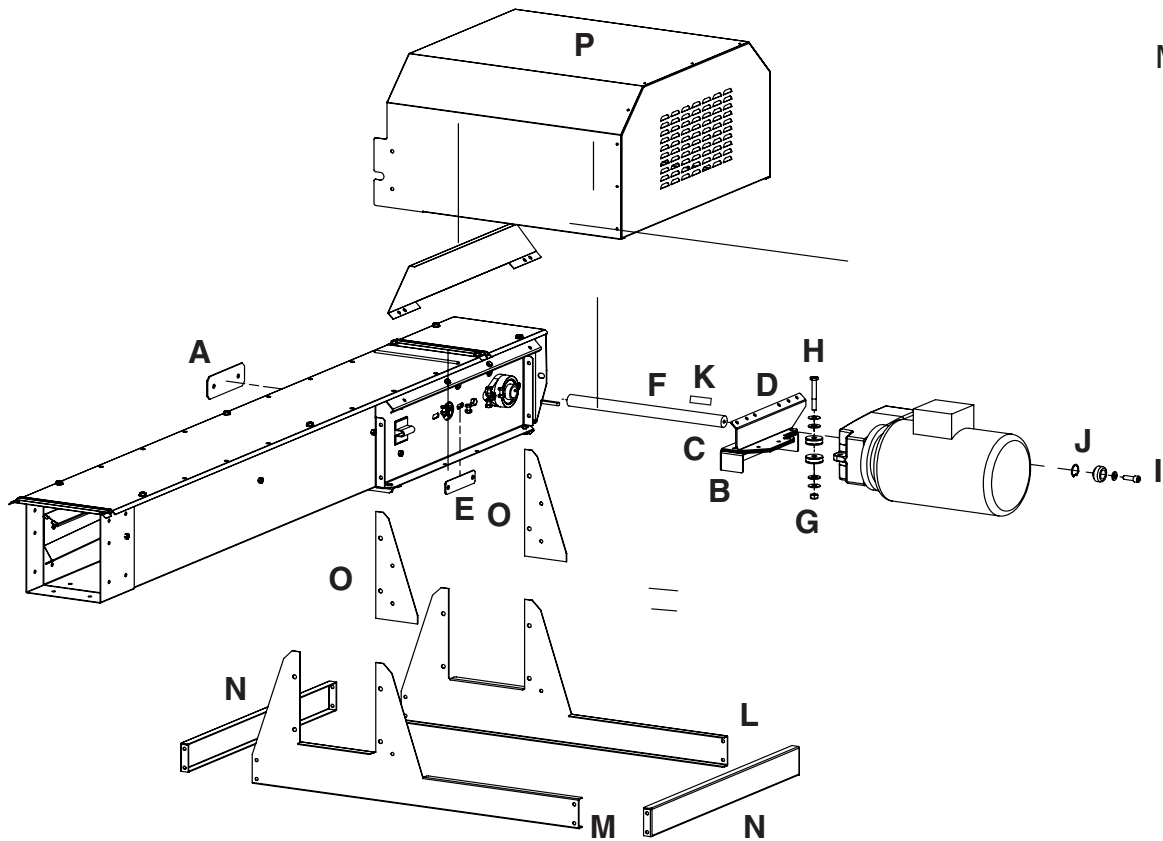
KTA-KTAb
KTBU-KTG

300007

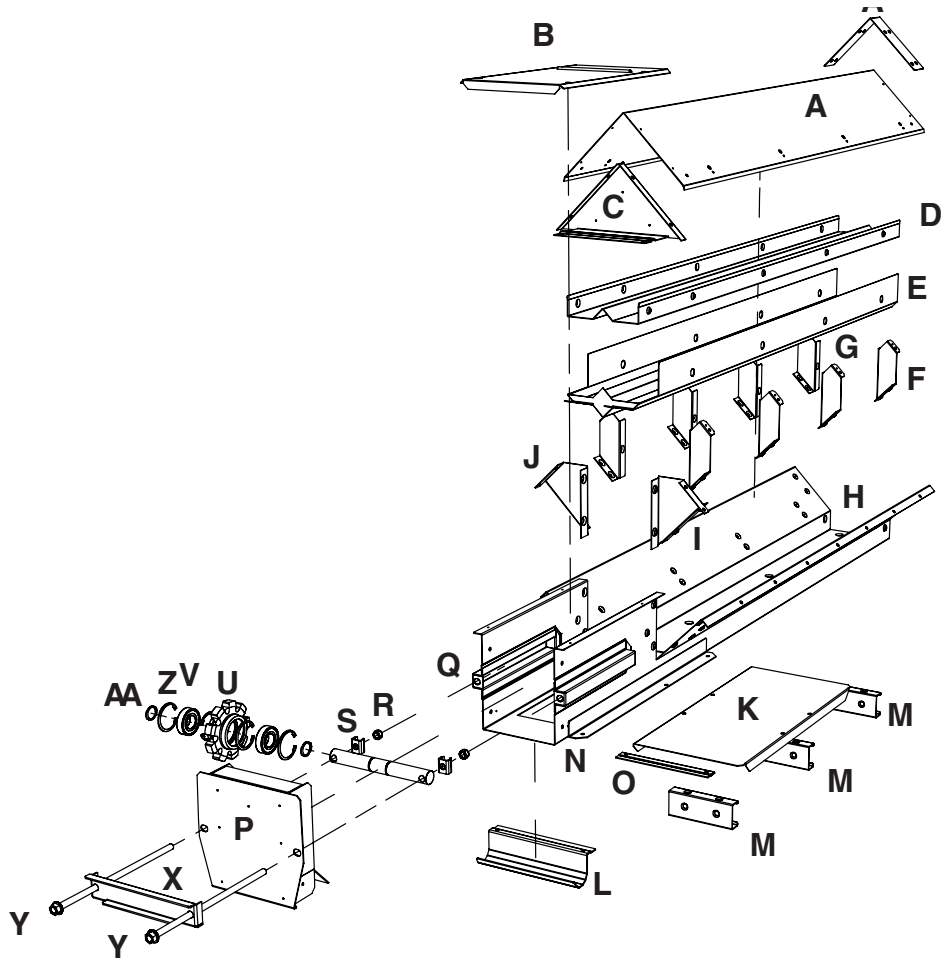
Model: 2002



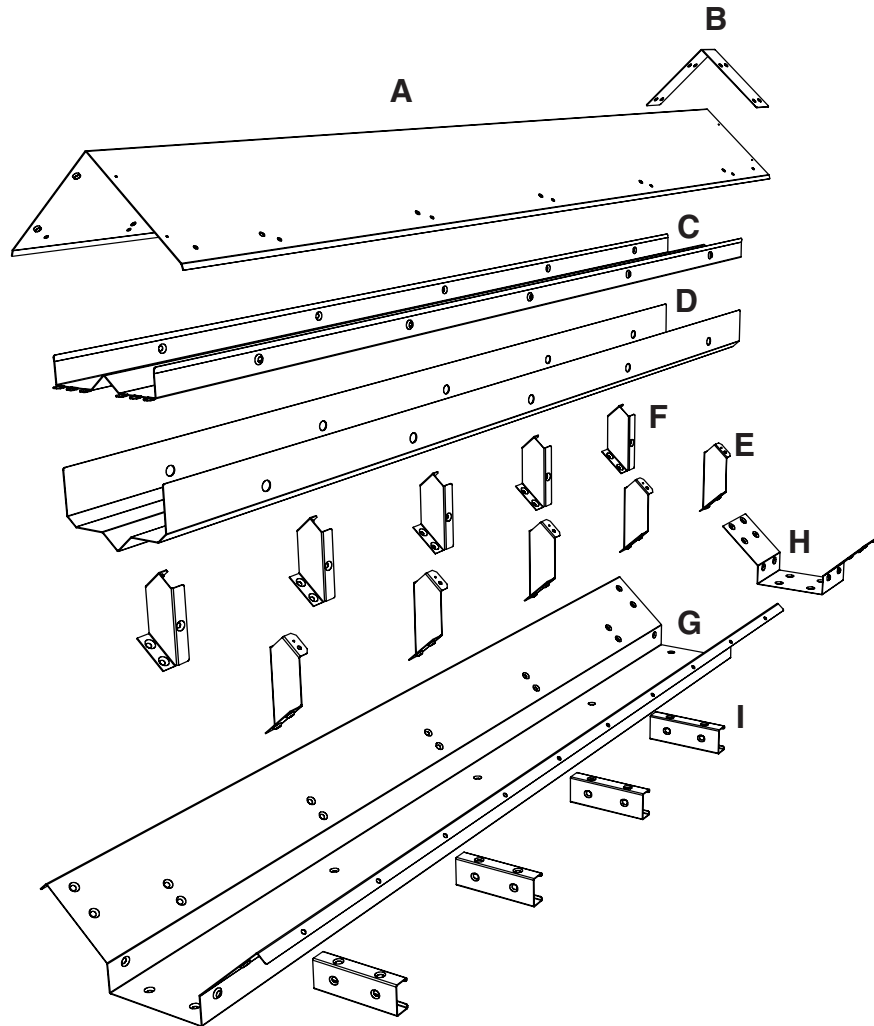
Pos. Art.nr Key Code Pos. Best. nr	S DRIVDEL	GB DRIVE UNIT	D ANTRIEBSTEIL
	Beskrivning	Description	Benennung
A TD226002	Inspektionslock, tak	Inspection lid	Inspektionsdeckel, Dach
B TD225002	Tak drivdel	Lid drive unit	Abdeckung
C TD233002	Mellanbotten	Intermediate floor	Zwischenboden
D TD201502	Ränna	Trough	Trogrinne
E TT241002	Skarvplåt för ränna	Joining plate trough	Verbindungsblech, Trogrinne
F PSTYR	Styrskena plast	Plastic guide	Führungsschiene, Kunststoff
G TD218502	Returplåt	Return Plate	Rücklaufflech
F, G TD218002	Returplåt m. styrskena	Return plate c/w plastic guide	Rücklaufflech mit Führungsschiene
H KUG930	Ståldrev 9 T	Sprocket steel 9 T	Zahnrad 9 Z, Stahl
I SSB812	Stoppskruv M8x12	Set screw M8x12	Stoppschraube M8x12
J TD255002	Ändlock	End cover	Giebeldeckel
K TD207002	Sidoplåt HÖ	Side plate RH	Seitenblech RE
L TD207102	Sidoplåt VÄ	Side plate LH	Seitenblech LI
M TD211902	Spännplåt lager	Tensioning plate for bearing	Spannblech für Kugellager
N TD221002	Fästskena utloppskupa	Guide rail, outlet hopper	Führungsschiene, Auslauf
O ÖGÄST12175	Gängstång M12x185	Threaded rod M12X185	Gewindestange M12x185
P MFF12	Flänsmutter M12	Flange nut M12	Flanschmutter M12
Q TD272502	Fäste för skydd	Bracket guard	Schutzhalter
R TD203602	Lagerbricka	Bearing back plate	Unterlegsblech, Kugellager
S KULFYTB30	Kullager FYTB 30	Ball bearing FYTB 30	Kugellager FYTB 30
T TD2610	Mellanaxel 30x425	Counter shaft 30x425	Zwischenwelle 30x425
U TD2620	Drivaxel 30x425	Drive shaft 30x425	Antriebswelle 30x425
V ÖKIL8730	Kil 8x7x30	Key 8x7x30	Keil 8x7x30
X ÖKIL8750	Kil 8x7x50	Key 8x7x50	Keil 8x7x50
Y ÖKIL87100	Kil 8x7x100	Key 8x7x100	Keil 8x7x100



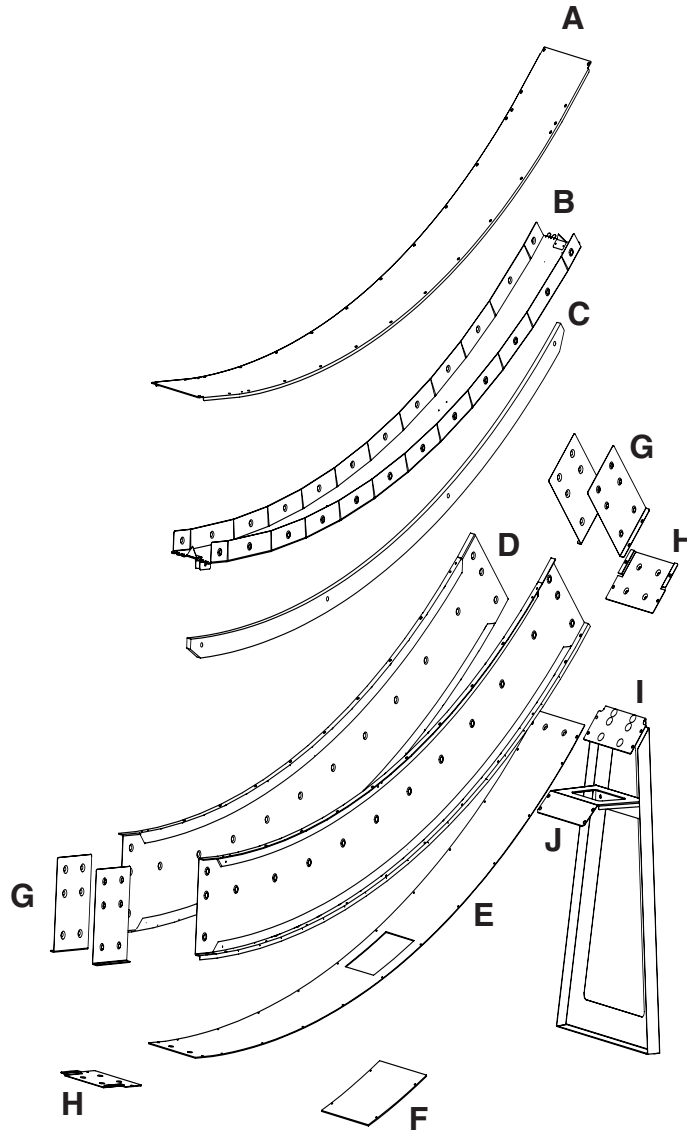
Pos. Art.nr Key Code Pos. Best. nr	S DRIVDEL Beskrivning	GB DRIVE UNIT Description	D ANTRIEBSTEIL Benennung
A TD208502	Täckbricka lager	Cover washer for bearing	Abdeckung, Wellenloch
B TD263502	Momentstag underplåt	Torque arm bottom plate	Drehmomentstütze, unten
C TD263702	Momentstag mellanplåt	Torque arm centre plate	Drehmomentstütze, mellan
D TD263902	Momentstag överplåt	Torque arm top plate	Drehmomentstütze, ovan
E TD264502	Momentstag lagerbricka	Torque arm bottom plate	Unterlegsscheibe, Drehm.stütze
F TD268004	Drivaxel, SK1282, SK1282	Drive shaft, SK1282, SK1282	Antriebswelle, SK1282, SK1282
F TD268504	Drivaxel, SK2282, SK2282	Drive shaft, SK2282, SK2282	Antriebswelle, SK2282, SK2282
F TD269004	Drivaxel, SK3282, SK3282	Drive shaft, SK3282, SK3282	Antriebswelle, SK3282, SK3282
G MFL10	Låsmutter M10, SK1282	Nylon lock nut M10, SK1282	Verschluss. Loc-King M10, SK1282
G MFL12	Låsmutter M12, SK2282	Nylon lock nut M12, SK2282	Verschluss. Loc-King M12, SK2282
G MFL12	Låsmutter M12, SK3282	Nylon lock nut M12, SK3282	Verschluss. Loc-King M12, SK3282
H SF1080	Skruv M6S-M 10x80, SK1282	Screw M6S-M 10x80, SK1282	Schraube M6S-M 10x80, SK1282
H SF1290	Skruv M6S-M 12x90, SK2282	Screw M6S-M 12x80, SK2282	Schraube M6S-M 12x80, SK2282
H SF1290	Skruv M6S-M 12x90, SK3282	Screw M6S-M 12x80, SK3282	Schraube M6S-M 12x80, SK3282
I SFI1031	Insexbult MC6S M10x30, SK1282	Machine screw M10x30, SK1282	Insexschra. MC6S M10x30, SK1282
I SFI1231	Insexbult MC6S M12x30, SK2282	Machine screw M12x30, SK2282	Insexschra. MC6S M12x30, SK2282
I SFI1231	Insexbult MC6S M12x30, SK3282	Machine screw M12x30, SK3282	Insexschra. MC6S M12x30, SK3282
J ÖSEEGH30	Seegersäkkring Sgh-30, SK1282	Circlip Sgh-30, SK1282	Ringsicherung Sgh-30, SK1282
J ÖSEEGH35	Seegersäkkring Sgh-35, SK2282	Circlip Sgh-35, SK2282	Ringsicherung Sgh-35, SK2282
J ÖSEEGH40	Seegersäkkring Sgh-40, SK3282	Circlip Sgh-40, SK3282	Ringsicherung Sgh-40, SK3282
K ÖKIL8750	Kil 8x7x50, SK1282	Key 8x7x50, SK1282	Keil 8x7x50, SK1282
K ÖKIL10880	Kil 10x8x80, SK2282	Key 10x8x80, SK2282	Keil 10x8x80, SK2282
K ÖKIL12880	Kil 12x8x80, SK3282	Key 12x8x80, SK3282	Keil 12x8x80, SK3282
L TD208002	Rambalk HÖ, SK3282	Bottom channel RH, SK3282	Rahmenprofilträger RE, SK3282
M TD208202	Rambalk VÄ, SK3282	Bottom channel LH, SK3282	Rahmenprofilträger LI, SK3282
N TD208302	Tvårbalk, SK3282	Cross channel, SK3282	Querprofilträger, SK3282
O TD297802	Fäste för regnhuv SK12-3282	Mounting chassi SK12-3282	Halterung SK12-3282
P 300032	Regnhuv för motor SK1282/SK3282	Motor weather c. SK1282/SK3282	Regenhaube für M. SK1282/SK3282



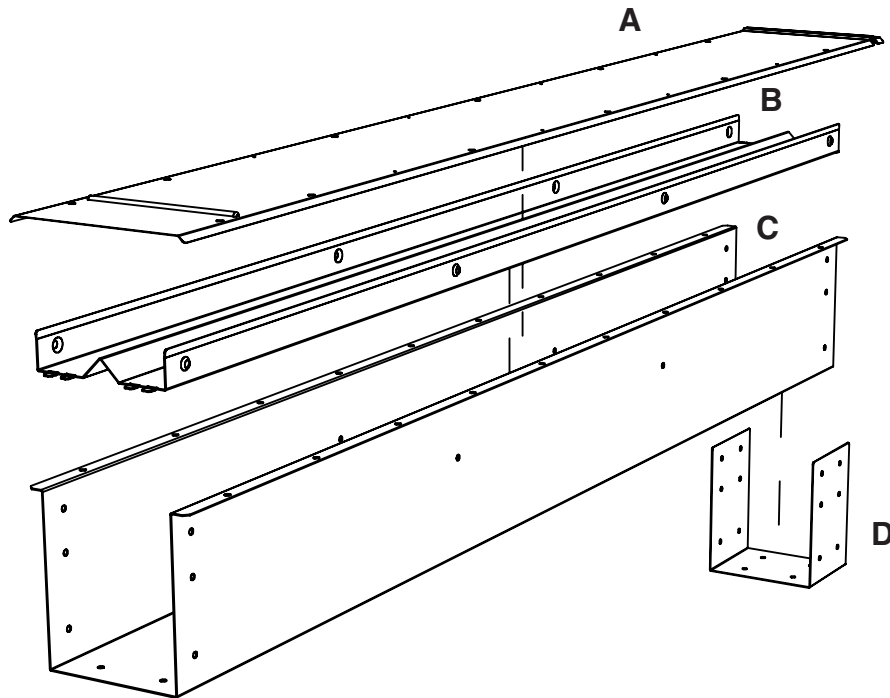
Pos. Key Pos.	Art.nr Code Best. nr	S SPÄNNDEL	GB TAIL UNIT	D SPANNTTEIL
		Beskrivning	Description	Benennung
A	TG263002	V-tak	V-roof	V-Abdeckung
B	TG220002	Tak inspektion	Inspection lid	Inspektionsdach
C	TG263402	Skarvplåt	Connecting plate	Verbindungsblech
D	TG264502	Mellanbotten	Intermediate bottom	Zwischenboden
E	TG254302	Kapacitetsbotten	Capacity bottom	Leistungsboden
F	TG262302	Takbärare HÖ	Lid fixing plate RI	Dachträger RE
G	TG262402	Takbärare VÄ	Lid fixing plate LE	Dachträger LI
H	TG261002	Gropsektion	Tail/Trench section	Spann/Trichtersektion
I	TG262002	Gavel grop HÖ	Trench end plate RI	Giebelblech, Trichter RE
J	TG262102	Gavel grop VÄ	Trench end plate LE	Giebelblech, Trichter LI
K	TS208502	Renslucka	Cleaning hatch	Reinigungsschieber
L	TG261502	Ram renslucka	Frame, cleaning hatch	Auslaufflansch, Reinigungsschieber
M	TG211002	Stödfot 35/75 mm	Support feet 35/75 mm	Stützfuß 35/75 mm
N	TS208002	Fäste renslucka	Cleaning hatch guide	Halter für Reinigungsschieber
O	TD221002	Glidskena renslucka	Guide rail, hatch	Führungsschiene, Auslauf
P	TD255002	Ändlock	End cover	Giebeldeckel
Q	TS205002	Glidbalk	Slide guide	Trog för Spannbolzen
R	MFL12	Låsmutter M12	Nylon lock nut M12	Verschlussmutter Loc-King M12
S	TS205202	Hållare spännmutter	Bracket tensioning nut	Halterung für Spannbolzen
T	TS2100	Axel spännedel 30x254	Tail shaft 30x254	Welle 30x254
U	TS3200	Drev 9 T	Sprocket 9 T	Zahnrad 9 Z für Kugellager
	TS2090:	Axel m drev 9 T	Shaft w sprocket 9 T	Welle m Zahnrad 9 Z
T, U, V, Z, AA				
V	KUL6206	Kullager 6206-2RS	Bearing 6206-2RS	Kugellager 6206-2RS
X	TS206002	Spännbalk	Tension plate	Spannblech
Y	ÖGÄST12331	Gängstång M12x330	Tensioning screw M12x330	Spannbolzen M12x330
Z	ÖSEEGH62	Seegersäkring Sgh-62	Circlip Sgh-62	Ringsicherung Sgh-62
AA	ÖSEEGA30	Seegersäkring Sga-30	Circlip Sga-30	Ringsicherung Sga-30



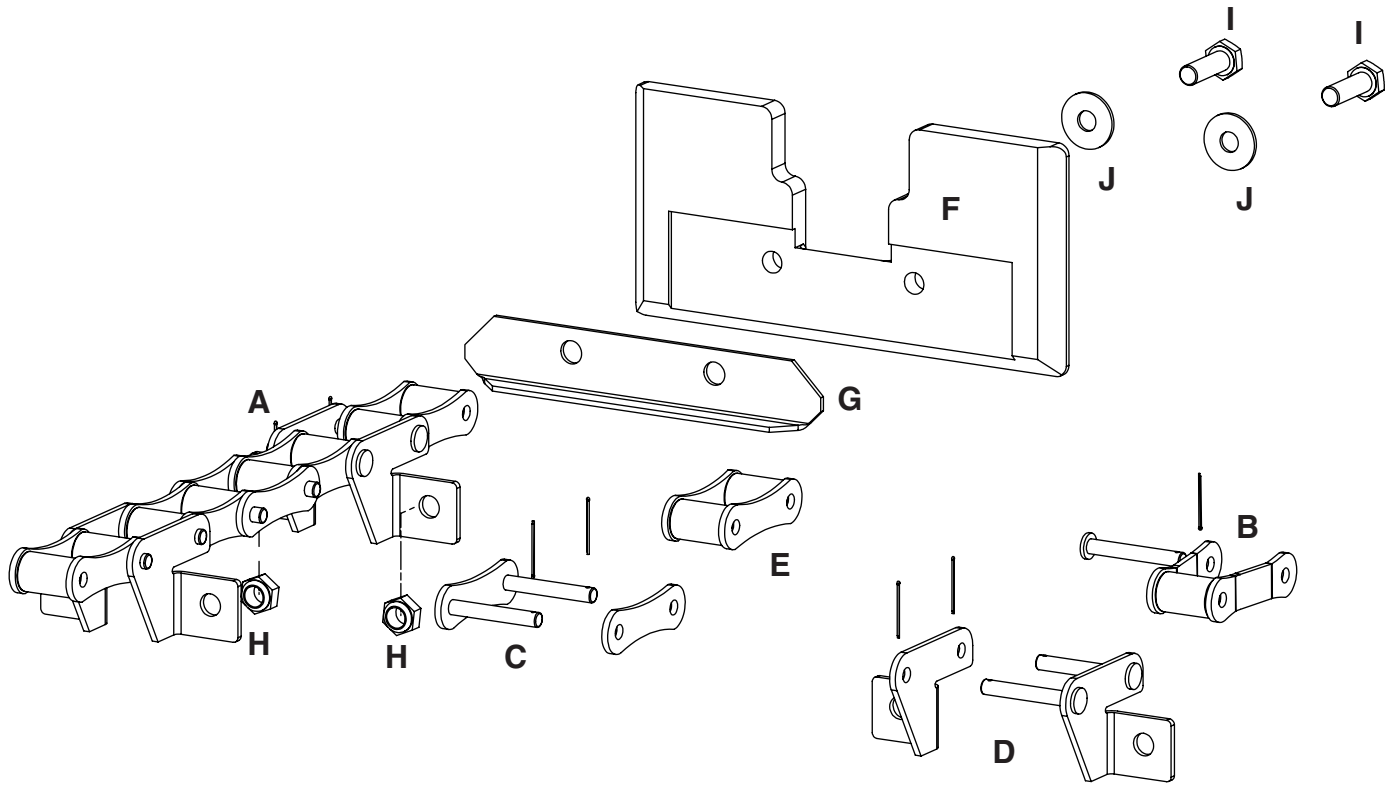
Pos.	Art.nr	S	GROPSEKTION	GB	TRENCH SECT.	D	TRICHTER
Key	Code		Beskrivning		Description		Benennung
Pos.	Best. nr						
A	TG278002		V-Tak 2,0 M		V-lid 2,0 M		V-Abdeckung 2,0 M
A	TG278502		V-Tak 1,0 M		V-lid 1,0 M		V-Abdeckung 1,0 M
A	TG279502		V-Tak 0,5 M		V-lid 0,5 M		V-Abdeckung 0,5 M
B	TG264002		Skarvplåt tak		Connecting plate lid		Verbindungsblech Dach
C	TG275002		Mellanbotten grop 2,0 M		Intermediate bottom section 2,0 M		Zwischenboden 2,0 M
C	TG276002		Mellanbotten grop 1,0 M		Intermediate bottom section 1,0 M		Zwischenboden 1,0 M
C	TG277002		Mellanbotten grop 0,5 M		Intermediate bottom section 0,5 M		Zwischenboden 0,5 M
D	TG272502		Kapacitetsbotten 2,0 M		Capacity bottom 2,0 M		Leistungsboden 2,0 M
D	TG273502		Kapacitetsbotten 1,0 M		Capacity bottom 1,0 M		Leistungsboden 1,0 M
D	TG274802		Kapacitetsbotten 0,5 M		Capacity bottom 0,5 M		Leistungsboden 0,5 M
E	TG262302		Takbärare HÖ		Lid fixing plate RI		Dachträger RE
F	TG262402		Takbärare VÄ		Lid fixing plate LE		Dachträger LI
G	TG270002		Ränna grop 2,0 M		Trough pit section 2,0 M		Trogrinne 2,0 M
G	TG271002		Ränna grop 1,0 M		Trough pit section 1,0 M		Trogrinne 1,0 M
G	TG272002		Ränna grop 0,5 M		Trough pit section 0,5 M		Trogrinne 0,5 M
H	TG241002		Skarvplåt gropsektion		Connecting plate, pit section		Verbindungsblech, Trichtersektion
I	TG211002		Stödfot 35/75 mm		Support feet 35/75 mm		Stützfuß 35/75 mm



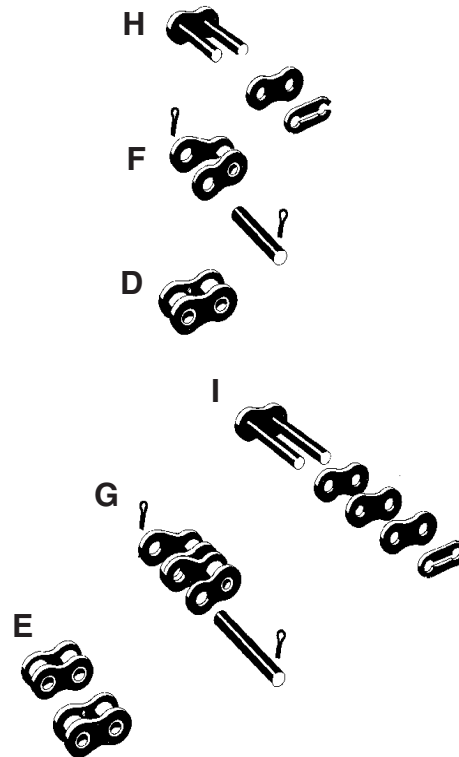
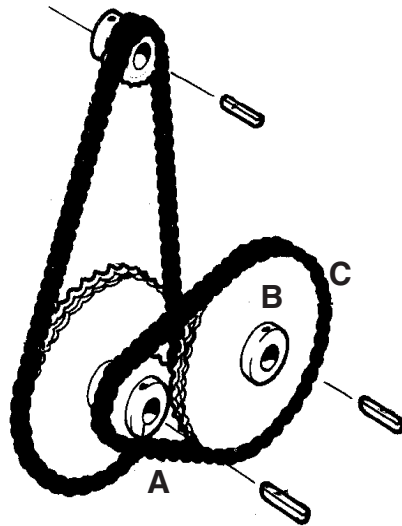
Pos.	Art.nr	S	BÖJSEKTION	GB	BEND SECTION	D	BOGENSEKTION
Key	Code		Beskrivning		Description		Benennung
Pos.	Best. nr						
A	TB223602		Tak, 15° H/U		Roof, 15° H/U		Abdeckung, 15° H/A
A	TB213602		Tak, 30° H/U		Roof, 30° H/U		Abdeckung, 30° H/A
A	TB203602		Tak, 45° H/U		Roof, 45° H/U		Abdeckung, 45° H/A
B	TB224802		Mellanbotten 15° H/U		Intermediate bottom section 15° H/U		Zwischenboden 15° H/A
B	TB214802		Mellanbotten 30° H/U		Intermediate bottom section 30° H/U		Zwischenboden 30° H/A
B	TB204802		Mellanbotten 45° H/U		Intermediate bottom section 45° H/U		Zwischenboden 45° H/A
C	PSKT15		Styrskena plast, 15°		Plastic guide 15°		Führungsschiene, Kunststoff 15°
C	PSKT30		Styrskena plast, 30°		Plastic guide 30°		Führungsschiene, Kunststoff 30°
C	PSKT45		Styrskena plast, 45°		Plastic guide 45°		Führungsschiene, Kunststoff 45°
D	TB221002		Sida 15° H/U		Side 15° H/U		Seitenblech 15° H/A
D	TB211002		Sida 30° H/U		Side 30° H/U		Seitenblech 30° H/A
D	TB201002		Sida 45° H/U		Side 45° H/U		Seitenblech 45° H/A
E	TB224502		Botten 15° H/U		Bottom 15° H/U		Boden 15° H/A
E	TB214502		Botten 30° H/U		Bottom 30° H/U		Boden 30° H/A
E	TB204502		Botten 45° H/U		Bottom 45° H/U		Boden 45° H/A
F	TB205802		Servicelucka, botten		Service door, bottom		Inspektionsdeckel, Boden
G	TB207002		Skarvplåt sida		Connecting plate side		Verbindungsblech Seite
H	TB207502		Skarvplåt, botten		Joining plate, bottom		Verbindungsblech, Bodenoden
I	TB264002		Stödben		Support leg		Stützbein
J	TB264202		Stag för stödben		Support leg bend		Stützfuß, Förderb.



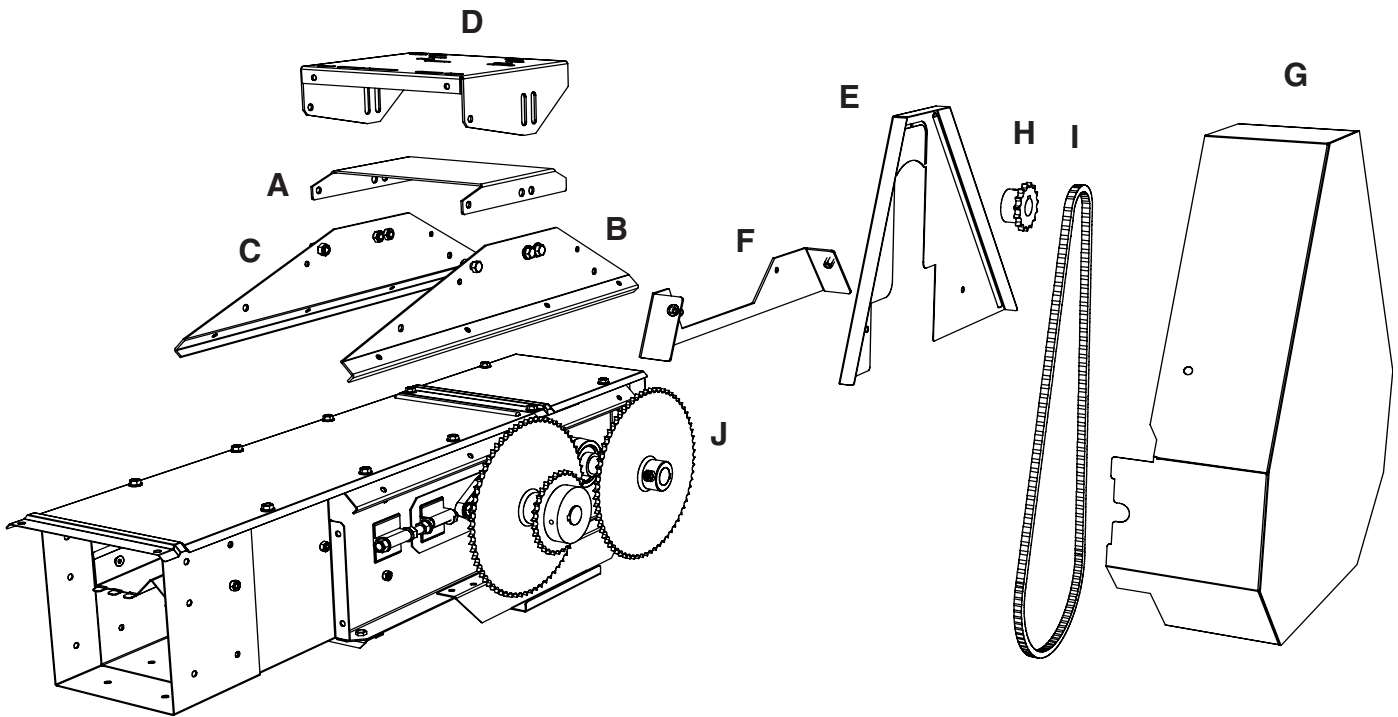
Pos. Art.nr Key Code Pos. Best. nr	S TRANSPORTDEL	GB INTERMEDI. SEC.	D FÖRDERSEKTION
	Beskrivning	Description	Benennung
A TT230002	Tak 2,0 M	Lid 2,0 M intern. sect.	Abdeckung 2,0 M
A TT231002	Tak 1,4 M	Lid 1,4 M intern. sect.	Abdeckung 1,4 M
A TT232002	Tak 1,0 M	Lid 1,0 M intern. sect.	Abdeckung 1,0 M
A TT233002	Tak 0,6 M	Lid 0,6 M intern. sect.	Abdeckung 0,6 M
B TT210002	Mellanbotten 2,0 M	Inter Mediate floor 2,0 M	Zwischenboden 2,0 M
B TT211002	Mellanbotten 1,4 M	Inter Mediate floor 1,4 M	Zwischenboden 1,4 M
B TT212002	Mellanbotten 1,0 M	Inter Mediate floor 1,0 M	Zwischenboden 1,0 M
B TT213002	Mellanbotten 0,6 M	Inter Mediate floor 0,6 M	Zwischenboden 0,6 M
C TT202002	Ränna 2,0 M	Trough 2,0 M	Trogrinne 2,0 M
C TT202502	Ränna 1,4 M	Trough 1,4 M	Trogrinne 1,4 M
C TT203002	Ränna 1,0 M	Trough 1,0 M	Trogrinne 1,0 M
C TT203502	Ränna 0,6 M	Trough 0,6 M	Trogrinne 0,6 M
D TT241002	Skarvplåt för ränna	Joining plate trough	Verbindungsblech, Trogrinne



Pos.	Art.nr	S	TRANSP. KEDJA	GB	CONVEY. CHAIN	D	FÖRDERKETTE
Key Code			Beskrivning		Description		Benennung
Pos. Best. nr							
A	309340		Transportörkedja 30 T 4.0 M		Conveyor chain 30 t/h 4.0 M		Förderkette 30 T 4.0 M
A	309330		Transportörkedja 30 T 3.0 M		Conveyor chain 30 t/h 3.0 M		Förderkette 30 T 3.0 M
A	309320		Transportörkedja 30 T 2.0 M		Conveyor chain 30 t/h 2.0 M		Förderkette 30 T 2.0 M
A	309310		Transportörkedja 30 T 1.0 M		Conveyor chain 30 t/h 1.0 M		Förderkette 30 T 1.0 M
A	309305		Transportörkedja 30 T 0.5 M		Conveyor chain 30 t/h 0.5 M		Förderkette 30 T 0.5 M
A	309440		Transportörkedja 40 T 4.0 M		Conveyor chain 40 t/h 4.0 M		Förderkette 40 T 4.0 M
A	309430		Transportörkedja 40 T 3.0 M		Conveyor chain 40 t/h 3.0 M		Förderkette 40 T 3.0 M
A	309420		Transportörkedja 40 T 2.0 M		Conveyor chain 40 t/h 2.0 M		Förderkette 40 T 2.0 M
A	309410		Transportörkedja 40 T 1.0 M		Conveyor chain 40 t/h 1.0 M		Förderkette 40 T 1.0 M
A	309405		Transportörkedja 40 T 0.5 M		Conveyor chain 40 t/h 0.5 M		Förderkette 40 T 0.5 M
A	309640		Transportörkedja 60 T 4.0 M		Conveyor chain 60 t/h 4.0 M		Förderkette 60 T 4.0 M
A	309630		Transportörkedja 60 T 3.0 M		Conveyor chain 60 t/h 3.0 M		Förderkette 60 T 3.0 M
A	309620		Transportörkedja 60 T 2.0 M		Conveyor chain 60 t/h 2.0 M		Förderkette 60 T 2.0 M
A	309610		Transportörkedja 60 T 1.0 M		Conveyor chain 60 t/h 1.0 M		Förderkette 60 T 1.0 M
A	309605		Transportörkedja 60 T 0.5 M		Conveyor chain 60 t/h 0.5 M		Förderkette 60 T 0.5 M
B	KED45HA		Halvlänk S45		Cranked link S45		Gekröpftes Glied S45
C	KED45LÅ		Låslänk S45		Chain lock S45		Kettenverschlussglied S45
D	KED45ME		Medbringarlänk S45		Flight link S45		Mitnehmergeglied S45
E	KED45RU		Rulllänk S45		Chain link S45		Innenglied S45
F	PMEDKTG		Plastmedbringare		Plastic flight		Mitnehmer
G	KT0241		Bricka medbringare		Bracket for flights		Unter.profil, Mitnehmner
H	SF825		Skruv M6S-M 8x25		Screw M6S-M 8x25		Schraube M6S-M 8x25
I	MFL8		Låsmutter M8		Nylon lock nut M8		Verschlussmutter Loc-King M8
J	BN802215		Bricka 8,0x22x1,5		Washer 8,0x22x1,5		Unterlegsscheibe 8,0x22x1,5



Pos.	Art.nr					S	TRANSM.	GB	TRANSM.	D	ANTRIEB
Key	Code						Beskrivning		Description		Benennung
Pos.	Best. nr	KTA	KTB	KTBU	KTG						
A					30		KUG122030S	20 T Ø 30 drev simplex	20 T Ø 30 sprocket simple		20 Z Ø 30 Zahnrad simplex
A					40		KUG122830S	28 T Ø 30 drev simplex	28 T Ø 30 sprocket simple		28 Z Ø 30 Zahnrad simplex
A				30			KUG123230S	32 T Ø 30 drev simplex	32 T Ø 30 sprocket simple		32 Z Ø 30 Zahnrad simplex
A		30	30	40			KUG123630S	36 T Ø 30 drev simplex	36 T Ø 30 sprocket simple		36 Z Ø 30 Zahnrad simplex
A		40	40	60	60		KUG124030S	40 T Ø 30 drev simplex	40 T Ø 30 sprocket simple		40 Z Ø 30 Zahnrad simplex
A		60	60				KUG124430S	44 T Ø 30 drev simplex	44 T Ø 30 sprocket simple		44 Z Ø 30 Zahnrad simplex
A					30		KUG122030D	20 T Ø 30 drev duplex	20 T Ø 30 sprocket duplex		20 Z Ø 30 Zahnrad duplex
A					40		KUG122830D	28 T Ø 30 drev duplex	28 T Ø 30 sprocket duplex		28 Z Ø 30 Zahnrad duplex
A				30			KUG123230D	32 T Ø 30 drev duplex	32 T Ø 30 sprocket duplex		32 Z Ø 30 Zahnrad duplex
A		30	30	40			KUG123630D	36 T Ø 30 drev duplex	36 T Ø 30 sprocket duplex		36 Z Ø 30 Zahnrad duplex
A		40	40	60	60		KUG124030D	40 T Ø 30 drev duplex	40 T Ø 30 sprocket duplex		40 Z Ø 30 Zahnrad duplex
A		60	60				KUG124430D	44 T Ø 30 drev duplex	44 T Ø 30 sprocket duplex		44 Z Ø 30 Zahnrad duplex
B					30		KED1286S	86 l rullkedja simplex	86 l roller chain simple		86 G Rollenkette simplex
B					40		KED1288S	88 l rullkedja simplex	88 l roller chain simple		88 G Rollenkette simplex
B				30			KED1290S	90 l rullkedja simplex	90 l roller chain simple		90 G Rollenkette simplex
B		30	30	40			KED1292S	92 l rullkedja simplex	92 l roller chain simple		92 G Rollenkette simplex
B		40	40	60	60		KED1294S	94 l rullkedja simplex	94 l roller chain simple		94 G Rollenkette simplex
B		60	60				KED1296S	96 l rullkedja simplex	96 l roller chain simple		96 G Rollenkette simplex
B					30		KED1286D	86 l rullkedja duplex	86 l roller chain duplex		86 G Rollenkette duplex
B					40		KED1288D	88 l rullkedja duplex	88 l roller chain duplex		88 G Rollenkette duplex
B				30			KED1290D	90 l rullkedja duplex	90 l roller chain duplex		90 G Rollenkette duplex
B		30	30	40			KED1292D	92 l rullkedja duplex	92 l roller chain duplex		92 G Rollenkette duplex
B		40	40	60	60		KED1294D	94 l rullkedja duplex	94 l roller chain duplex		94 G Rollenkette duplex
B		60	60				KED1296D	96 l rullkedja duplex	96 l roller chain duplex		96 G Rollenkette duplex
C							KED12RS	Rulllänk simplex	Chain link simple		Innenglied simplex
D							KED12RD	Rulllänk duplex	Chain link duplex		Innenglied duplex
E							KED12HS	Halvlänk simplex	Half link simple		Halbglied simplex
F							KED12HD	Halvlänk duplex	Half link duplex		Halbglied duplex
G							KED12LS	Låslänk simplex	Joint link simple		Schlossglied simplex
H							KED12LD	Låslänk duplex	Joint link duplex		Schlossglied duplex



Pos. Art.nr
Key Code
Pos. Best. nr



TRANSM.

Beskrivning



TRANSM.

Description



ANTRIEB

Benennung

Gemensamma delar

Common parts

Gemeinsame Teile

A	TD204502	Tak, fäste motorbrygga	Motor mounting chassi top	Querhalterung, Motorkonsole
B	TD204002	Sida, fäste motorbrygga HÖ	Motor mounting chassi RI	Halterung, RE, Motorkonsole
C	TD204102	Sida, fäste motorbrygga VÄ	Motor mounting chassi LE	Halterung, LI, Motorkonsole
Motor på höger sida				
D	TD0120	Motorbrygga	Motor mounting plate	Motorkonsole
E	TD283402	Baksida skydd	Back plate guard	Rückseite, Schutz
F	TD283102	Fäste, baksida skydd	Bracket back plate guard	Schutzhalterung, Rückseite
G	TD280002	Skydd transmission	Chain guard RH	Antriebsschutz
Motor på vänster sida				
D	TD0125	Motorbrygga omv	Motor mounting plate LH	Motorkonsole LI
E	TD283902	Baksida skydd omv	Back plate guard LH	Rückseite, Schutz LI
F	TD283602	Fäste, baksida skydd omv	Bracket back plate guard LH	Schutzhalterung, Rückseite LI
G	TD280502	Skydd transmission omv	Chain guard LH	Antriebsschutz LI
H	1.1 - 1.5 kW	KUG121524S	15 T Ø 24 drev simplex	15 Z Ø 24 Zahnrad simplex
H	2.2 - 3.0 kW	KUG121528S	15 T Ø 28 drev simplex	15 Z Ø 28 Zahnrad simplex
H	4.0 kW	KUG121528D	15 T Ø 28 drev duplex	15 Z Ø 28 Zahnrad duplex
H	5.5 - 7.5 kW	KUG121538D	15 T Ø 38 drev duplex	15 Z Ø 38 Zahnrad duplex
I	1.1 - 1.5 kW	KED12100S	100 l rullkedja simplex	100 G Rollenkette simplex
I	2.2 - 3.0 kW	KED12102S	102 l rullkedja simplex	102 G Rollenkette simplex
I	4.0 kW	KED12104D	104 l rullkedja duplex	104 G Rollenkette duplex
I	5.5 - 7.5 kW	KED12106D	106 l rullkedja duplex	106 G Rollenkette duplex
J	1.1 - 3.0 kW	KUG127030S	70 T Ø 30 drev simplex	70 Z Ø 30 Zahnrad simplex
J	4.0 - 7.5 kW	KUG127030D	70 T Ø 30 drev duplex	70 Z Ø 30 Zahnrad duplex