

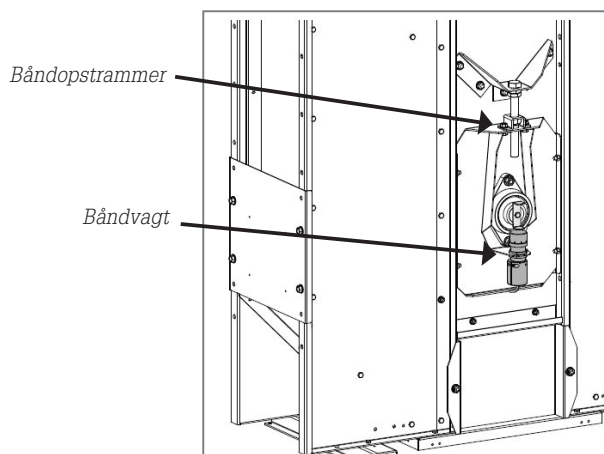
## Betjening

For korrekt drift af kopelevatoren, skal følgende sikres inden opstart.

- Der må ikke fyldes mere materiale i elevatoren, end kapaciteten for elevatoren er opgivet til. Dette sikrer, at elevatoren ikke overbelastes.
- Elevatoren skal startes før tilførsel af materiale og stoppes, når elevatoren igen er tom, således der ikke opstår startproblemer næste gang, at elevatoren benyttes.
- Hvis elevatoren tilstoppes, skal den tømmes for materiale i retur røret (dvs. røret hvor kopperne kører nedad). Dette kan ske via elevatorfoden. Tilstopningen kan ske, hvis udløbet tilstopper, eller hvis afkasterpladen i elevatorhovedet ikke er justeret korrekt. Inden genstart skal det sikres, at termorelæet er afkølet for at sikre korrekt drift.
- Tilbageløbsspærren er monteret på elevatorhovedet og sikrer, at båndet ikke kører baglæns i tilfælde af driftsstop med fulde kopper.
- Elevatorvagten er monteret på elevatorfoden og stopper anlægget, hvis båndet ødelægges.
- Kontroller at elevatorbåndet er stramt.



◀ Kopelevator



## Vedligeholdelse

1. Kontroller lejer og smør - Lejer skiftes, hvis der forekommer slør, eller hvis lejerne bliver varme.
2. Kontroller afkasterplade i elevatorhoved jævnlgt, da denne kan forskubbe sig og forringe kapaciteten – Justeres ind, således at kopper er 10 mm fra kant af afkasterplade.
3. Båndet opstrammes via justeringsboltene på elevatorfoden. Det er særlig vigtigt, at justeringen er ens på de to justeringsbolte på hver sin side af elevatorfoden. Hvis båndet ikke justeres ens, vil båndet køre skævt.
  - Kontrolleres/justeres ved opstart efter 50 drift stimer.
  - Kontrolleres/justeres ved intensiv brug for hver 200 driftstimer eller mindst 1 gang pr. sæson.
4. Tøm elevator efter brug og rengør for materiale via renselem i elevatorfod.
5. Rengør motor for støv og skidt, således at motoren køler optimalt.
6. Tildæk motor og indløb/udløb efter brug for at beskytte mod vejr og vind.

### Følgende kontrolleres / udføres årligt:

Sukup Europe anbefaler, at der laves en gennemgang og service på anlægget en gang om året.

**Ved al servicering skal sikkerhedsafbryderen til hele anlægget være slukket og aflåst.**

**For yderligere information; Se den fulde manual på det udleverede USB-pen.**

### Justering af afkasterplade ▼

