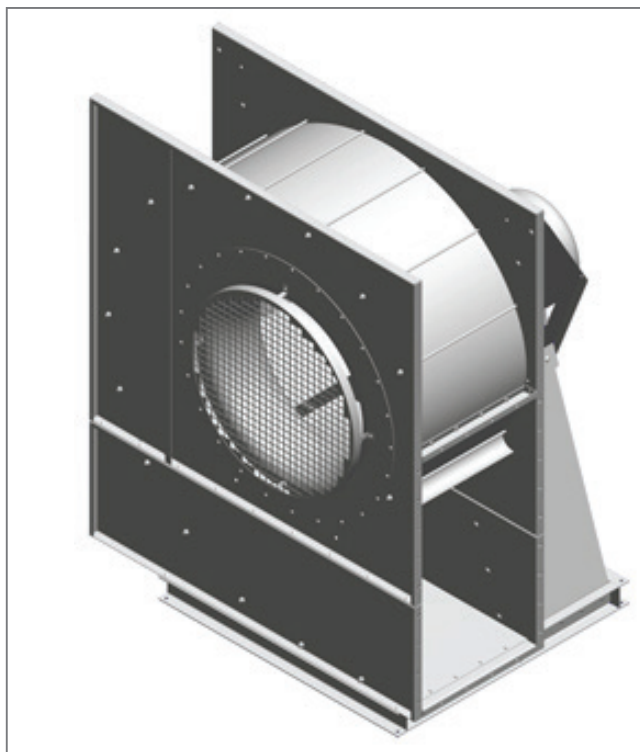


Betjening

- Blæseren må ALDRIG startes med mindre der er min. 1 m afgrøde i siloen, da der er stor risiko for, at gulvunderstøtterne forskubber sig eller vælter.
- Er omløbsretningen forkert, vil blæseren stadig suge luft ind i indsugningen, men kun en brøkdelen af det rigtige. Den korrekte omløbsretning er vist på selve blæseren.
- Blæseren startes og stoppes fra styretavlen. For mere information om manuel- og automatisk start eller stop af blæseren, henvises der til manualen for styretavlen.

Blæser ▼



Vedligeholdelse

Følgende kontrolleres / udføres årligt:

- Blæserhjulet rengøres, hvis der er skidt eller fremmedlegemer på blæservingen.
- Mens sikkerhedsafbryderen er afbrudt, drejes blæserhjulet med hånden for at sikre, at den roterer frit. Lyt også efter mislyde i elmotorens lejer.
- Blæserens el-installation kontrolleres, for løse forbindelser, blotlagte ledninger eller skader forårsaget af gnavere.
- Ved start af blæseren i frostvej kan der være is på nederste blæserving, hvilket kan forårsage kraftige rystelser og dernæst skader på blæseren.

Efter sæsonen:

- Rengør blæserhjulet og blæserhuset for skidt og fremmedlegemer.
- Tildæk blæserens indsugnings hul for at beskytte mod vejr og vind, så skidt eller fremmedlegemer ikke kan komme ind.

Følgende kontrolleres / udføres årligt:

- Sukup Europe anbefaler, at der laves en gennemgang og service på anlægget en gang om året.

Ved al servicering skal sikkerhedsafbryderen til hele anlægget være slukket og aflåst.

For yderligere information; Se den fulde manual på den udleverede USB pen.