

FR 180 ELEVATOR

INDHOLDSFORTEGNELSE:


1. Overensstemmelseserklæring.
2. Sikkerhed
3. Montage
4. Brugsvejledning
5. Fejlfinding
6. Garanti

Bilag reservedelstegning:

FR 180 ELEVATOR

1. Overensstemmelseserklæring

FREMA

EU-overensstemmelseserklæring	
<p style="text-align: center;">FREMA AUNINGVEJ 91b DK-8961 ALLINGÅBRO</p>	
<p>Erklærer hermed, at FR 180 ELEVATOR er fremstillet i overensstemmelse med bekendtgørelserne i RÅDETS DIREKTIV om indbyrdes tilnærmelse af medlemsstaternes lovgivning om maskiner 2006/42/EF</p>	
<p>FR 180 Elevator er en maskine konstrueret til at transportere korn, frø og granulater fra et vandret niveau til et andet højere niveau. FR 180 Elevator er konstrueret til en max. kapacitet på 180 ton pr. time.</p>	
<p>Endvidere er produktet underlagt følgende standarder og cirkulærer: Arbejdstilsynets bekendtgørelse om indretning af tekniske hjælpemidler nr. BEK nr. 612 af 25. juni 2008</p>	
<p>Allingåbro, den 30.11.2010.</p> <p style="text-align: center;">Karsten Køtter Fabrikant</p>	

FR 180 ELEVATOR

2. Sikkerhed:

Elevator skal være forsynet med et nøgkelåst nødstop, nødstopet anvendes, når elevatorens dæksler og renslemme åbnes, nødstop skal placeres på elevator eller i arbejdsområdet ved elevator.

SKÆRME OG LÅGER SKAL ALTID VÆRE PÅMONTERET.

Ved udskiftning/repairation af bånd, kopper og opretning af båndløb m.v. er det nødvendigt at afmontere inspektionsluge og andre dæksler, samtidigt skal det være muligt at køre med elevatorbåndet for at udføre arbejdet.

I disse tilfælde må der kun være autoriserede mandskab tilstede, og når der arbejdes indeni elevatoren, skal nødstop være udløst.

Overfyldning af elevator bevirker forstoppelse og motor kan ikke trække. Motorens overbelastningsrelæ vil normalt falde ud. I den situation skal nødstop også udløses inden renslemmen åbnes.

El-motor må ikke anvendes til rensning af forstoppet elevator ved at starte/stoppe el-motor med korte intervaller, da dette kan skade el-motor og elevatorens trækstation.

Følg sikkerhedsinstruktionen og maskinens sikkerhedsskilte. Forny sikkerhedsskilte som er beskadiget eller forsvundne.

Lad ikke nogen betjene elevatoren uden grundig instruktion.

Hold arbejdsområdet rent og ryddeligt.

Sikkerhedsinstruktioner:

Det er nødvendigt at såvel montagefolk, ejer og operatører læser denne instruktion og kender til og overholder de sikkerhedsmæssige instruktioner som både denne manual og generelle sikkerhedsinstruktioner for arbejdspladser angiver.

Undladelse heraf kan føre til alvorlige arbejdsulykker og forkert betjening med et dårligt arbejdsresultat til følge.

Følg sikkerheds instruktioner:

Læs manualer og skilte på udstyr og følg instruktionerne.
Fjern aldrig skilte og erstæt nedslidte skilte med nye.

Lær korrekt betjening af udstyr og lad aldrig uøvede personer betjene udstyret.

Hvis funktioner eller dele af udstyret ikke forstås 100% skal leverandøren eller Frema kontaktes så misforståelser om brugen undgås.

Ved brug og service skal benyttes arbejdshjælm, beskyttelsesbriller, handsker og sikkerhedssko ifølge almindelige sikkerhedsregler.

FR 180 ELEVATOR

Vær forberedt på at der kan ske noget:

Hav en førstehjælpskasse(r) placeret centralt, mærk stedet og gør de personer som færdes i området opmærksom på placeringen.

Opsæt skilt med kontaktpersoner for sygehus og brandvæsen

Opsæt ildslukkere på let tilgængelige steder.

Opsæt elektriske hoved nødstop kontakter på centrale steder.

Roterende dele er farlige:

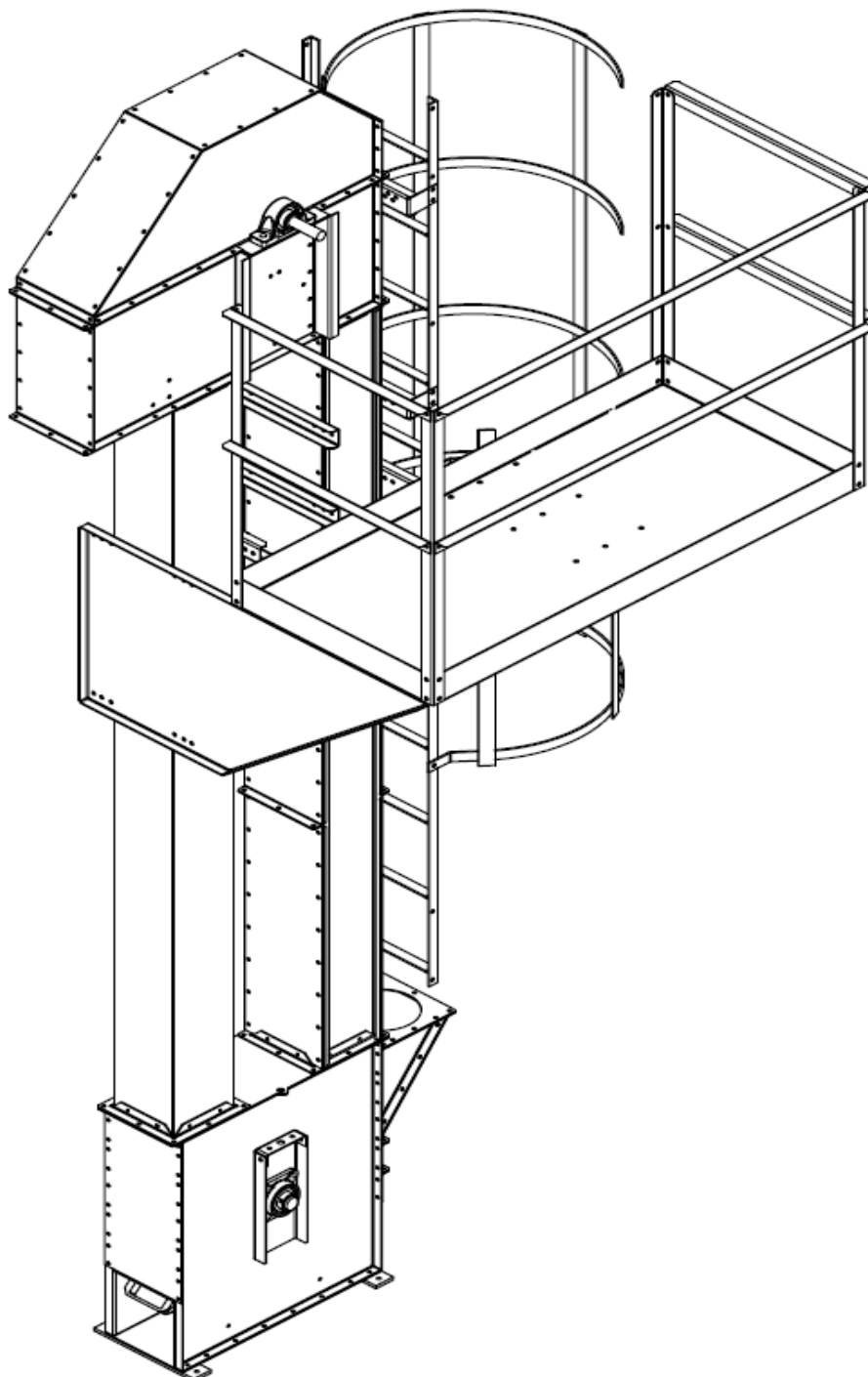
Alle skærme skal holdes på plads så roterende dele ikke kan gribe fat i legemsdele og tøj med alvorlig personskade til følge.

Ved service skal alle elektriske funktioner være afbrudt på en måde så utilsigtet start af tredieperson er 100% umulig. – Aflås serviceafbryder og afbryd den elektriske forsyning på flere niveauer om muligt.

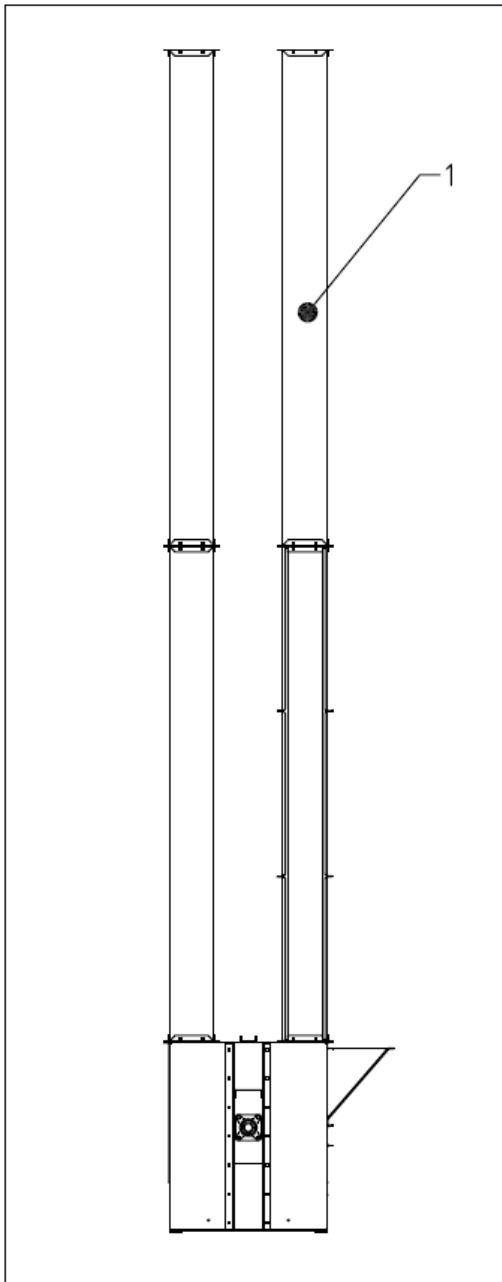
Brug tætsiddende arbejdstøj ved service og arbejder på udstyret.

3. Montage

FR 180 ELEVATOR



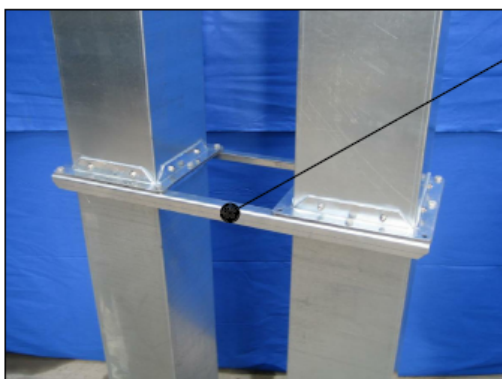
FR 180 ELEVATOR



1. Elevatorrør placeres til den ønskede byggehøjde. De lange rør placeres i bunden, de korte rør placeres bedst i toppen. Hvis et rør er for langt, kan flangen demonteres og røret afkortes, hvorefter flangen igen monteres. (Der bores nye huller)

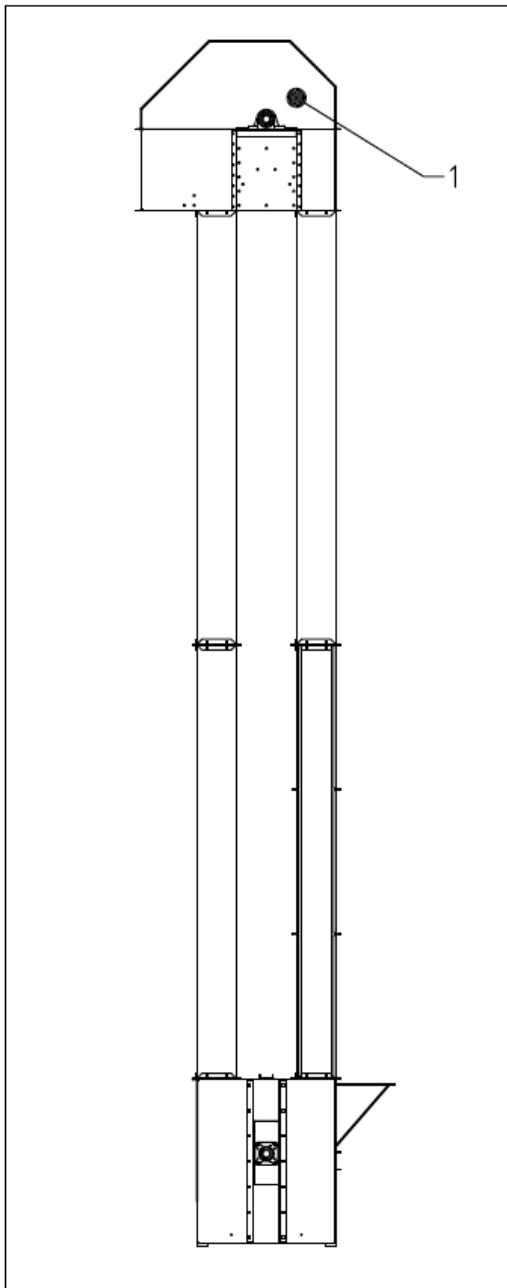
Der monteres 2 V-jern tværstivere i hver samling.

Samleflangerne skal ligge lige overfor hinanden i samlingerne.



1. Tværstivere

FR 180 ELEVATOR

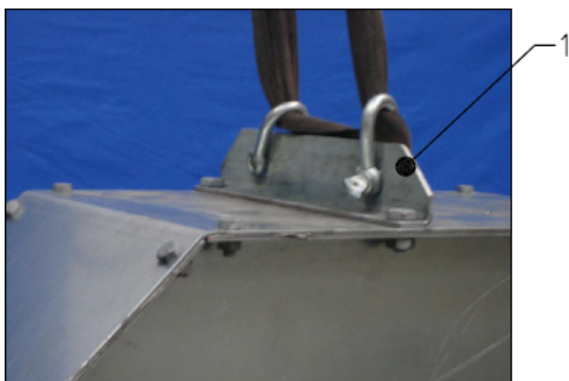


1. Elevatortop placeres og boltes fast

Elevatoren loddes ind.
Elevatoren skal stå i lod indenfor ± 6 mm (ellers kan elevatoren ikke køre lydløs, og vil ødelægge kopperne).

Elevatoren stives af vandret for hver 5 m.

Toppen stives af således at den er fastgjort i begge retninger.
Hvis elevatoren er over 12 m høj, skal den aflastes lodret, således at vægten ikke står ned på rørene.



1. Løftebeslag for elevatortop

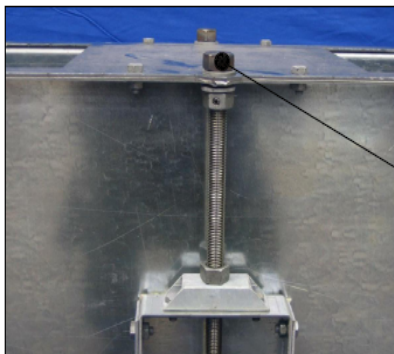
Løftebeslaget kan bruges så elevatoren kan løftes, således at man kan montere rørene under toppen, og bunden under rørene.

FR 180 ELEVATOR



Elevatorrem monteres - metode 1

1. Låg på elevatortop fjernes
2. Låg på inspektionsrør fjernes
3. Elevatorhjul i bunden hæves helt
4. Remmen sættes i
5. Remmen samles med V-jern
6. Remmen strammes op



3&6



1

1. Hver 5. kop monteres, således at man får fordelt vægten på remmen.
2. Låg på elevatortop monteres
3. Låg på inspektionsrør monteres

Elevatorrem monteres metode 2

1. Låg på elevatortop fjernes
2. Låg på inspektionsrør fjernes
3. Elevatorhjul i bunden hæves helt
4. Remmen monteres med kopper nede på jorden
5. Remmen hejses i med kran
6. Remmen samles med V-jern
7. Remmen strammes op og/eller trækkes i med et reb.

FR 180 ELEVATOR



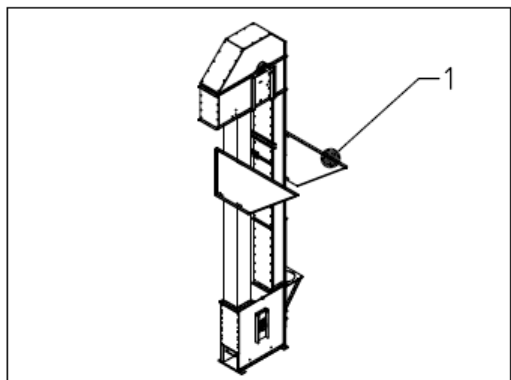
Strøm tilsluttes

1. Alle låg skal være monteret
2. Beslag for tilbageløbsspærrer afmonteres delvis
3. Strøm tilsluttes af autoriseret installatør
4. Beslag for tilbageløbsspærrer monteres igen når omløbsretningen er korrekt
5. Skærm monteres
6. Ved opstart kontrolleres at remmen kører lige på hjulene, og at elevator kører lydløs.

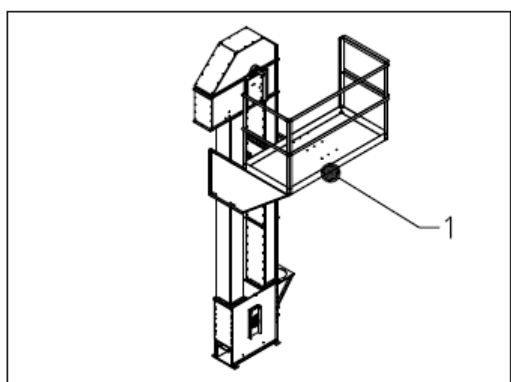


1. Transmission er monteret fra fabrikken. Vedligeholdelse af gear: Se medsendte manual for gear.

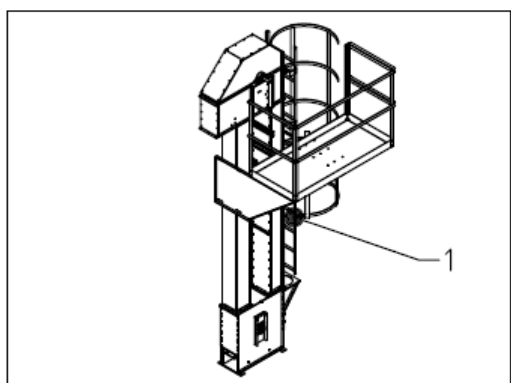
FR 180 ELEVATOR



1. Bæringer for platform monteres 1200-1500 mm under center af aksel.



1. Platform og gelænder monteres



1. Lejder og rygbøjle monteres

FR 180 ELEVATOR

OPSTART

Før opstart kontrolleres elevator af sikkerhedsårsager og for at undgå beskadigelser forårsaget af montage fejl.

HUSK! Tilbageløbsspærre skal være afmonteret inden kontrol af elevators omløbsretning. Tilbageløbsspærre monteres igen når nedenstående forløb er gennemført.



Beslag for tilbageløbsspærre, afmonteres delvis



Skærm for tilbageløbsspærre, skal monteres sammen med tilbageløbsspærre når kontrol er gennemført

KONTROLLER HEREFTER:

- At rør er blevet samlet med nødvendig afstivning
- At alle skruer er fastspændt i trækstation og bundstation, inkl. gear.
- Start elevator tom, og køр med den i en periode, kontroller at båndet køрer i den rigtige retning. Kontroller at båndet køрer lige på trækromle og bundromle. Under denne operation skal alt personale være på behørig afstand fra bevægelige dele.
- At skærme, dæksler og inspektionsluger er monteret.
- Uautoriserede personer bør ikke have adgang til elektriske kontakter eller adgang til elevator og platform.
- Er fundamentet og området herom sikret mod skader på operatører?
- Er den elektriske installation udført efter forskrifterne?

Materiale tilførsel (Tragte, transportører, slisker, m.v.) til og fra elevator, skal være udført, før endelig indkøring kan foretages.

FR 180 ELEVATOR

ELEVATORENS FUNKTION KONTROLLERES UNDER BELASTNING, DETTE GØRES PÅ FØLGENDE MÅDE:

- Start med at tilføre en mindre mængde materiale og herved kontrollere, at hele systemet af f.eks. rør, silo, slisker m.v. fungerer.

HEREFTER KAN DER ÅBNES FOR DEN PLANLAGTE KAPACITET PÅ ELEVATOREN OG KONTROLLER:

- a) om der er returløb af materialer i elevatorrør.
- b) om båndet skrider på tromlerne
- c) om kopperne har rigtig fyldning.
- d) om der er korrekt el-forbrug på motor.
- c) om elevator har den specificerede kapacitet.

EFTERKONTROL.

Det anbefales, at der efter de første 6 – 8 timers drift inspiceres på efterfølgende punkter:

- a) Kontroller bolte der spænder koppen på bånd.
- b) Kontroller at båndet løber lige i rør, med lige stor afstand til rørets sider.
- c) Kontroller motor og gear.
- d) Kontroller for olie lækager og overophedning i gear og motor.
- e) Kontroller trækendehed for løse bolte og indstillingsskruer.

4. Brugsvejledning

ELEVATOR SKAL STARTES:

-start elevator inden der åbnes for tilførsel af materialer.

ELEVATOR SKAL STOPPES,

-stop tilførsel af materialer til elevator, herefter skal elevator køre indtil den er tom, før den kan stoppes.

DRIFT- OG VEDLIGEHOLDELSE.

Som en del af drift- og vedligeholdelsen, anbefales at der udføres inspektion af elevator efter 30- og 100 timers drift og for hver 200 timer herefter.

Herved opnås højere levetid og mindre stoptid på elevator.

Følgen bør inspiceres og kontrolleres:

- a) Båndet kontrolleres jævnlige for at sikre, at båndet løber i rørets center.
- b) Kontroller at bolte i kopper er fastspændte.
- c) Kontroller om der er beskadigede eller manglende kopper
- d) Gear vedligeholdelse er beskrevet af gear fabrikant.
- e) Kontroller for løse eller manglende bolte specielt ved dæksler og afskærmning.
- f) Kontroller om omdrejningsvagten fungerer.

FR 180 ELEVATOR

Hvis elevator er forsynet med manuelt smurte lejer, skal disse smøres efter det behov, som arbejdsmiljøet kræver. Det er bedst at foretage smøring, når elevator kører, hvis dette ikke er muligt kan der smøres, når lejerne er varme.

5. FEJLFINDING

Problem	Fejl	Årsag/løsning
Tilbageløb af materialer i bagerste rør	(Se også under kopper er ikke fyldte) Bånd er løs Ukorrekt hastighed på trækstation Beskadigede kopper Afkastplade har flad vinkel	Stram bånd eller afkort bånd Kontroller motor hastighed. Udskift; find ud af hvad årsagen er til skaden. Vinkel anbefales på 45*for tør materiale, for våd materiale skal vinkel være større. Kontroller kapaciteten, juster tilløb Centrer tromle Udskift kopper med perforerede kopper
Bånd skrider, brænder eller smelter	Overfødnig af elevator Nederste tromle er ude af justering Materialet med lav vægtfylde Forkert type kop Bånd skrider eller varm drivtromle	Bånd er løs, stram den. Lejer på træktromle er varme og overfører varme til tromle. Bånd er for løs til trække tromle, -stram båndet
Bånd løber til siden	Bånd eller nederste tromle er ikke i center Bånd og drivtromle løber ikke i center	Nederste tromle ikke oprettet/ kontroller og opret tromle Materialer bygger sig op om nederste tromle/ rengør tromle. Drivtromle ikke oprettet/kontroller og opret tromle Kopper er ikke fyldt jævnt/kontroller og juster indløb til elevator. Juster materiale tilførsel Lav spænding Fremmedlegemer i rør Bøjede eller beskadigede kopper (Se også under beskadigede kopper) Defekte lejer i motor eller tromler/ udskift. Lav oliestand i gear. Kopper fyldes ikke jævnt/ kontroller fødnigen Juster lejer til de er på linie. Lejer defekte/udskiftes Juster indhold til rette niveau Kontroller med leverandør Ret remspænding eller udskift bånd Fjern disse. Kontroller elevators kapacitet.
Motor slår ud	Motor er overbelastet	
Støj og vibrationer	Kopper rammer indervæg Motor støj	
Gear overophedet	Lejer på træktromle ikke på linie Lejer er varme Lav eller for meget olie Forkert type smøremiddel	
Kopper beskadiget	Bånd er løs Fremmedlegemer i rør	
Kopper er ikke fyldte eller reduceret kapacitet	Ikke tilstrækkelig fødnig af elevator	
Motor kan ikke starte	Materiale tilbageløb i bagerste rør Ukorrekt båndhastighed Indløb fyld med materialer Kop sidder fast i rør	Forstoppelse i fødnigen af elevator. Afkastplade ude af justering elle beskadiget. Ukorrekt båndhastighed Træktromle eller bånd fedtet Tilførsel af materialer var ikke stoppet da elevator stoppede Løs eller beskadiget kop/udskift.

FR 180 ELEVATOR

6. Garanti.

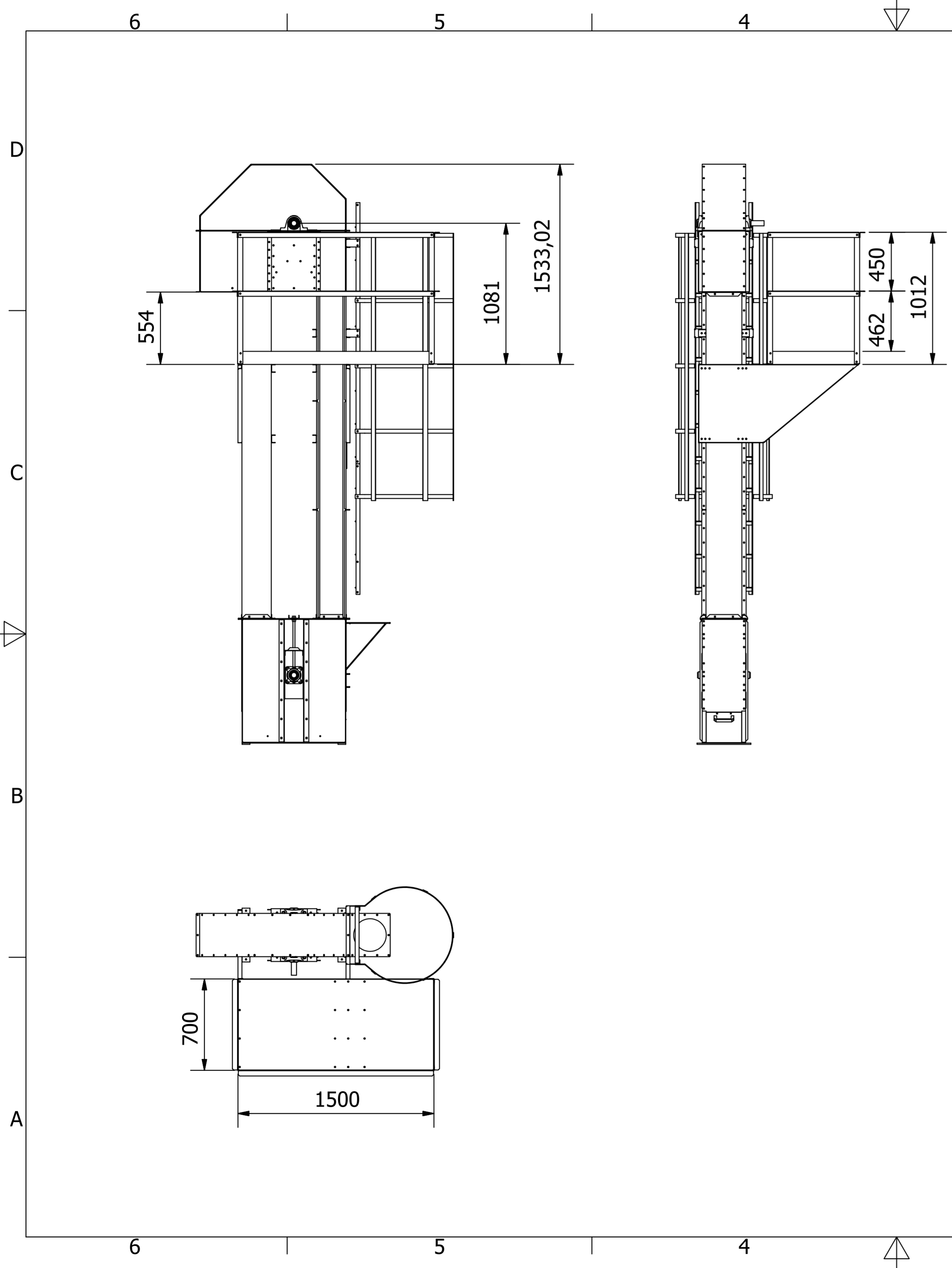
Fabrikanten garanti omfatter fremstilling og materialer af det leverede udstyr. Garantien er gældende når udstyret anvendes som beskrevet i denne brugsvejledning, og til det formål hvorunder udstyret er leveret.

Garantien omfatter udbedring af fejl og mangler på det leverede udstyr og ikke evt. følgevirkninger forårsaget af disse.

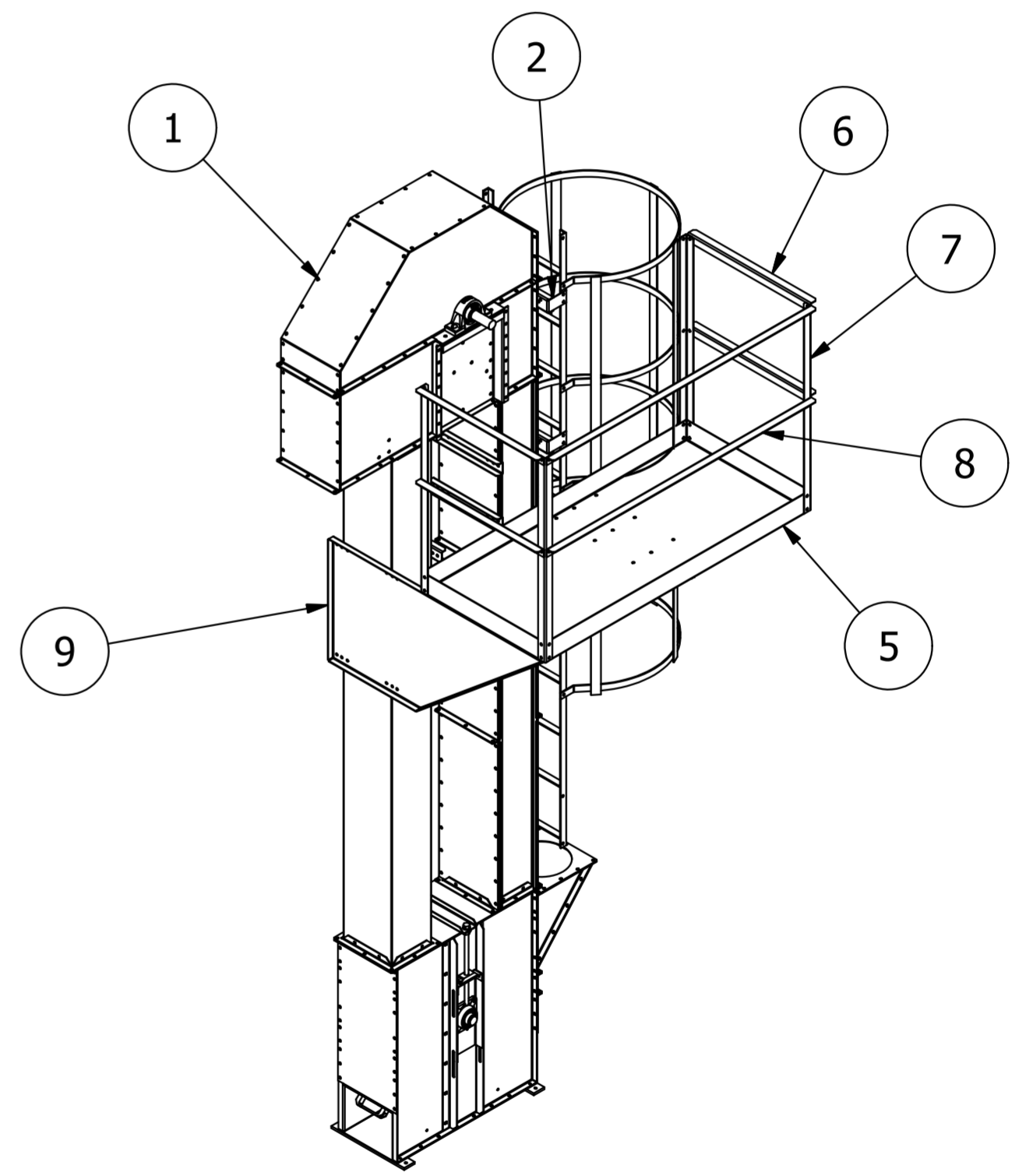
Alle reparationer og udskiftninger af komponenter i garantiperioden må ikke foretages uden forudgående tilladelse og godkendelse af fabrikanten.

På de anvendte motorer gælder de garantibestemmelser som leverandøren af denne giver.

Garantiperioden er efter gældende lovgivning.



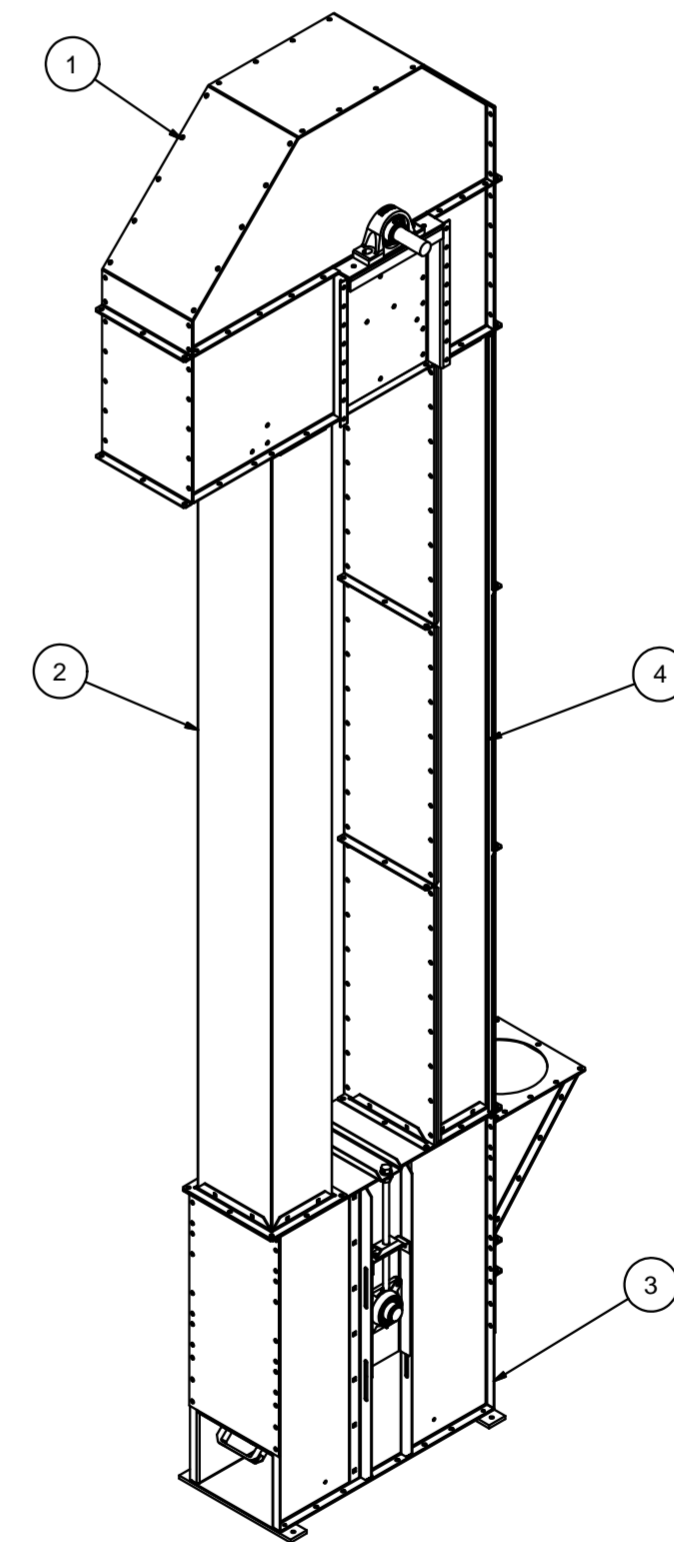
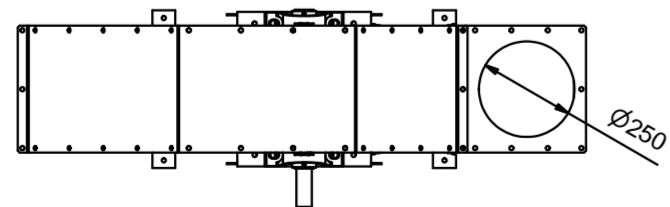
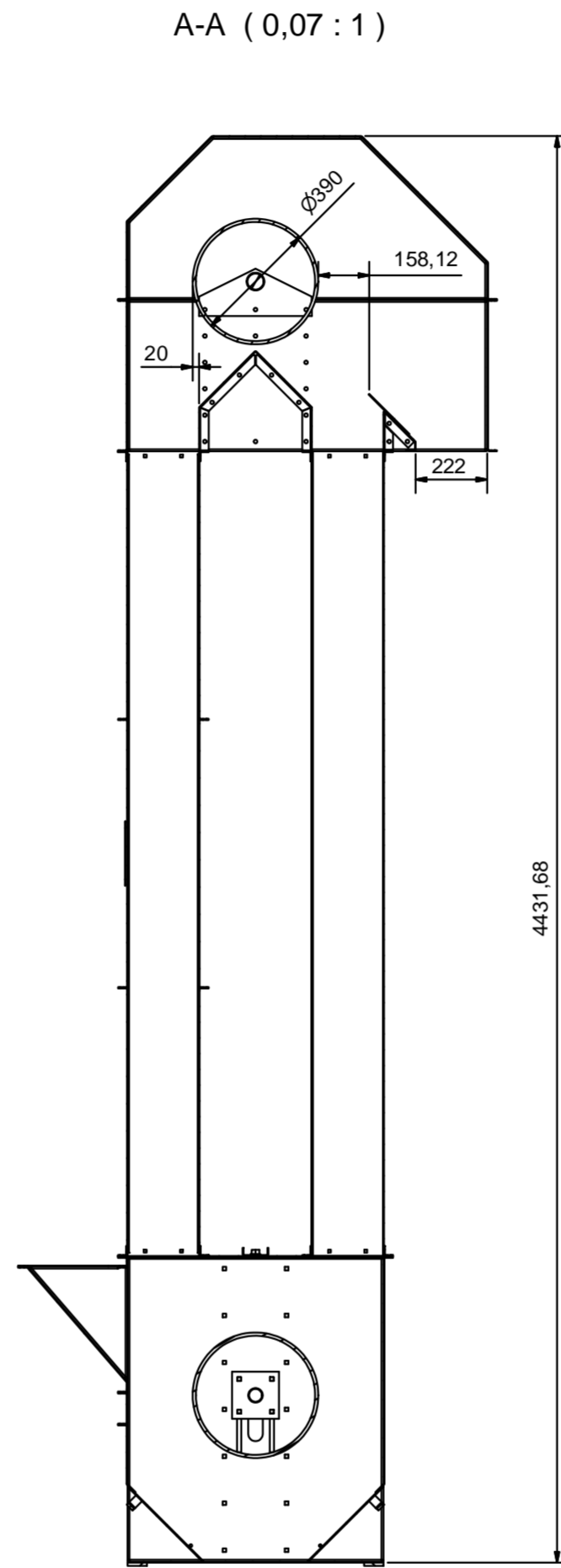
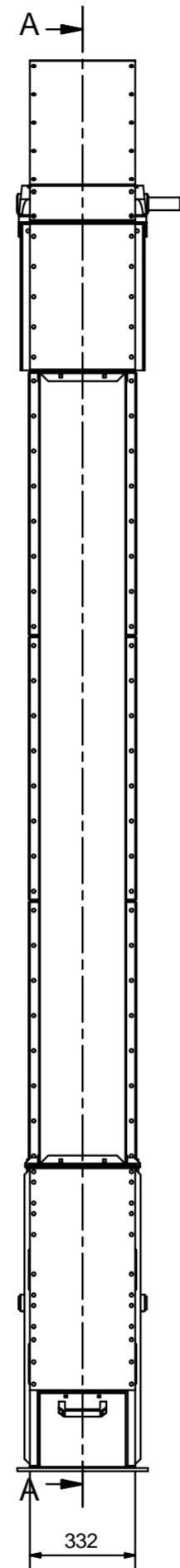
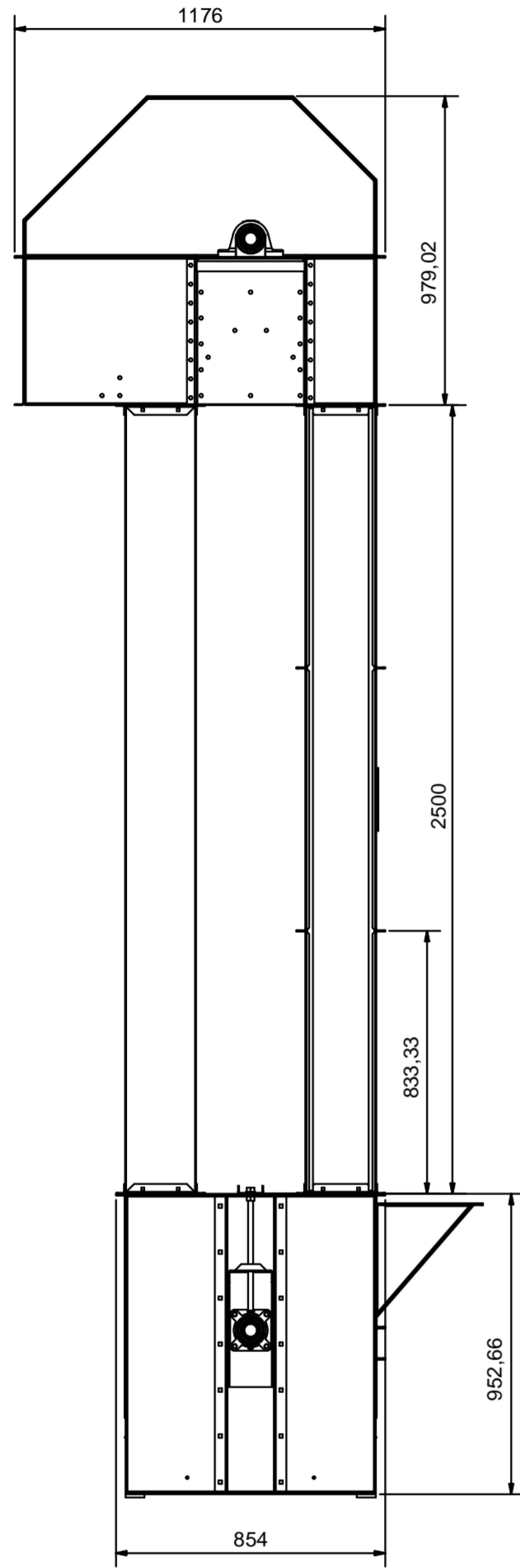
Parts List			
ITEM	QTY	PART NUMBER	DESCRIPTION
1	1	31-502	FR 180
2	2	32-054	Beslag ladder
3	5	32-060	Beslag
4	1	32-059	Bæring
5	1	32-050	Platform
6	4	32-053	Vinkel - kort
7	4	32-051	Vinkel - lodret
8	2	32-052	Vinkel - lang
9	1	32-062	Bæring_mir



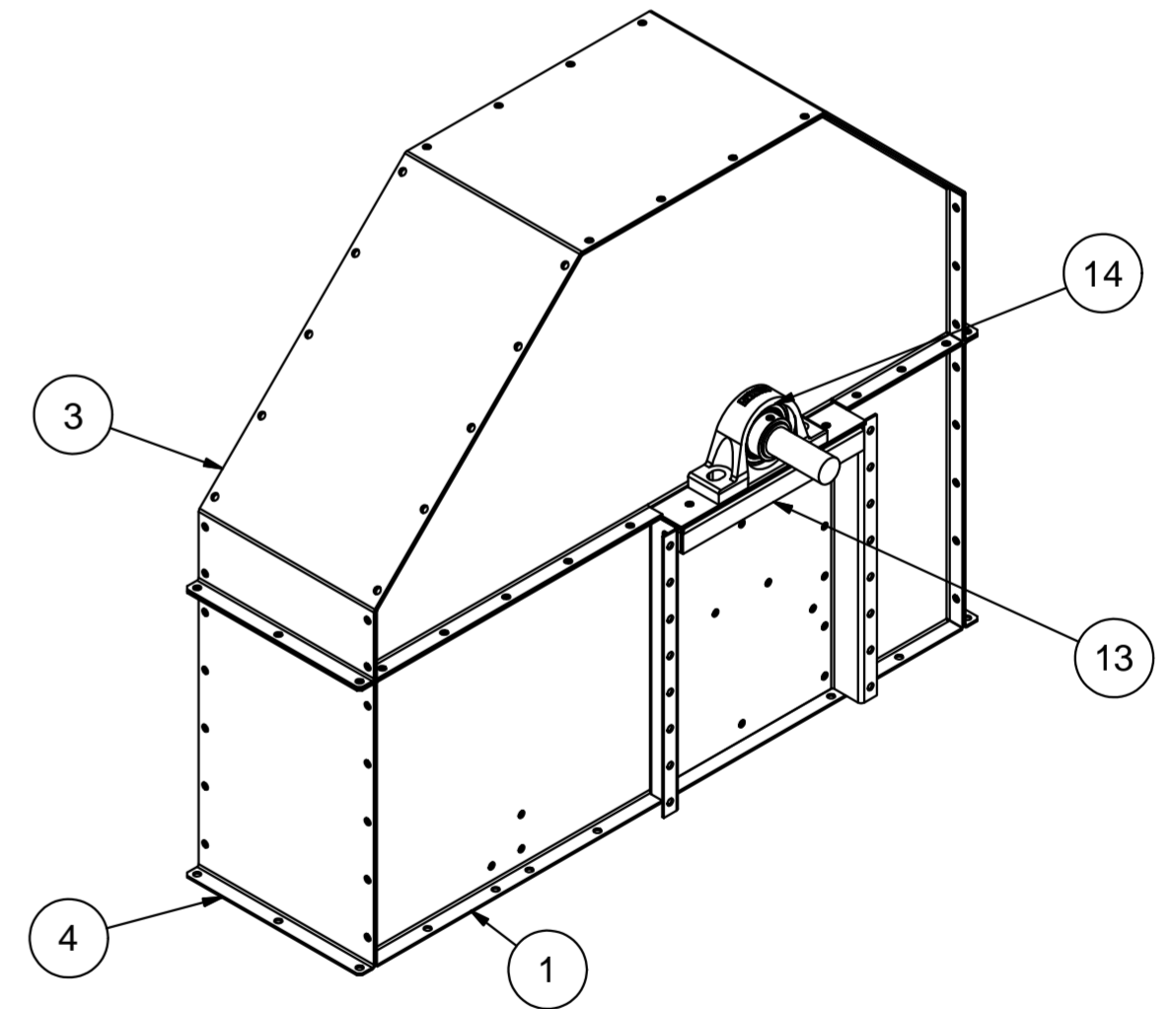
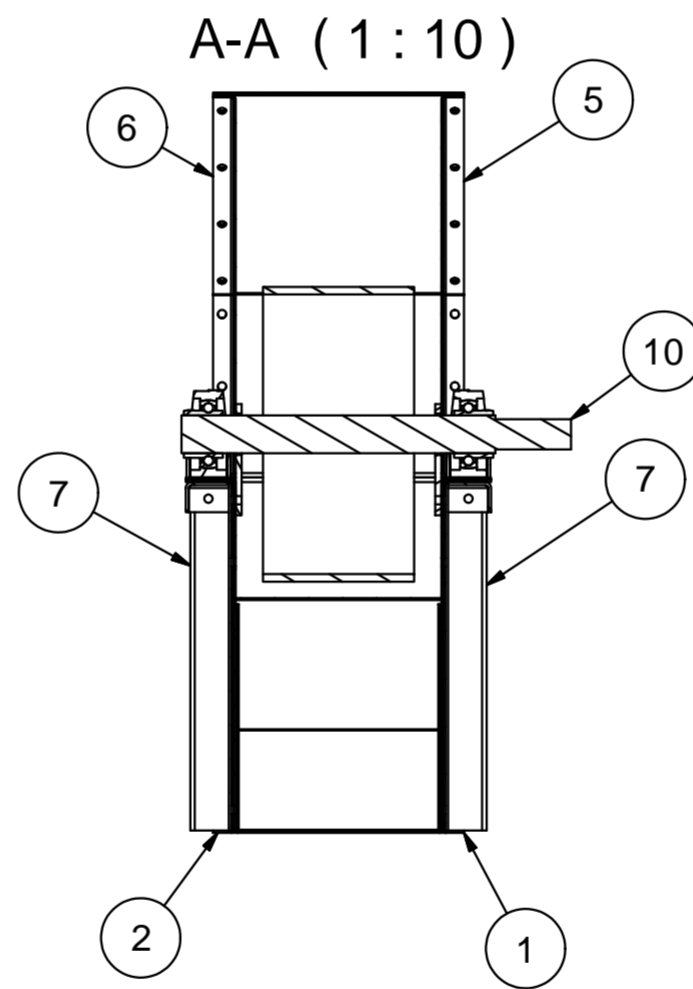
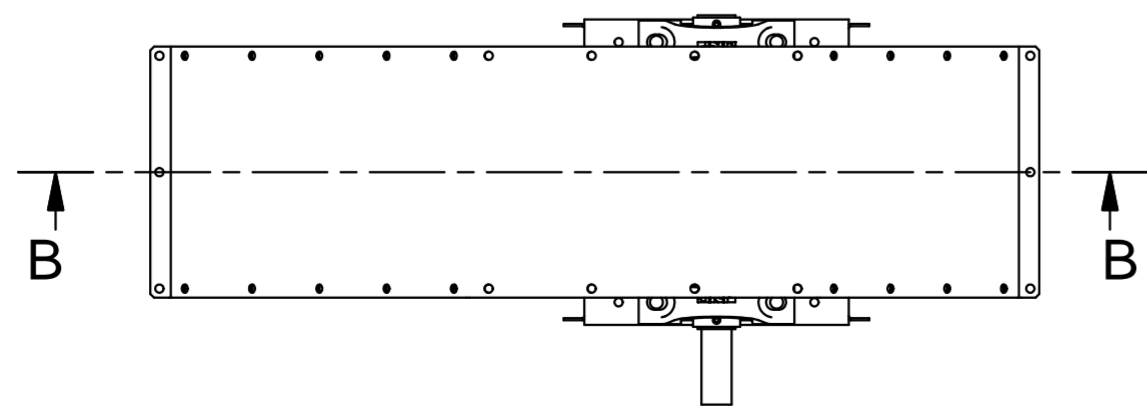
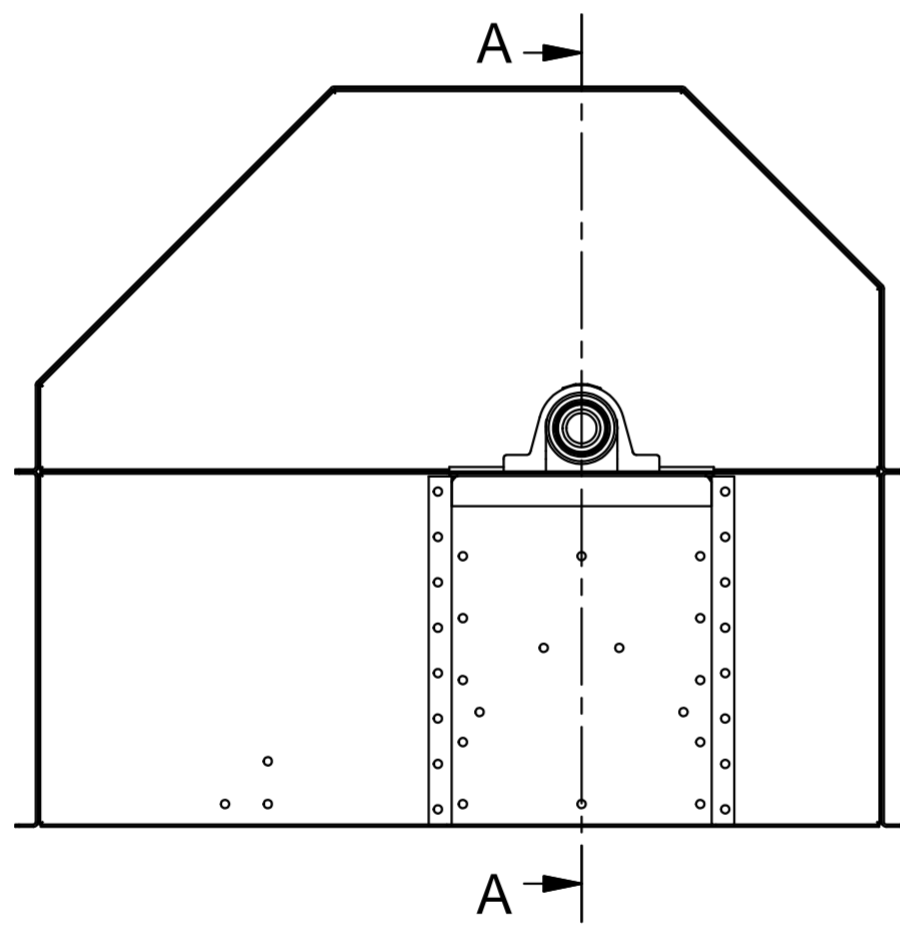
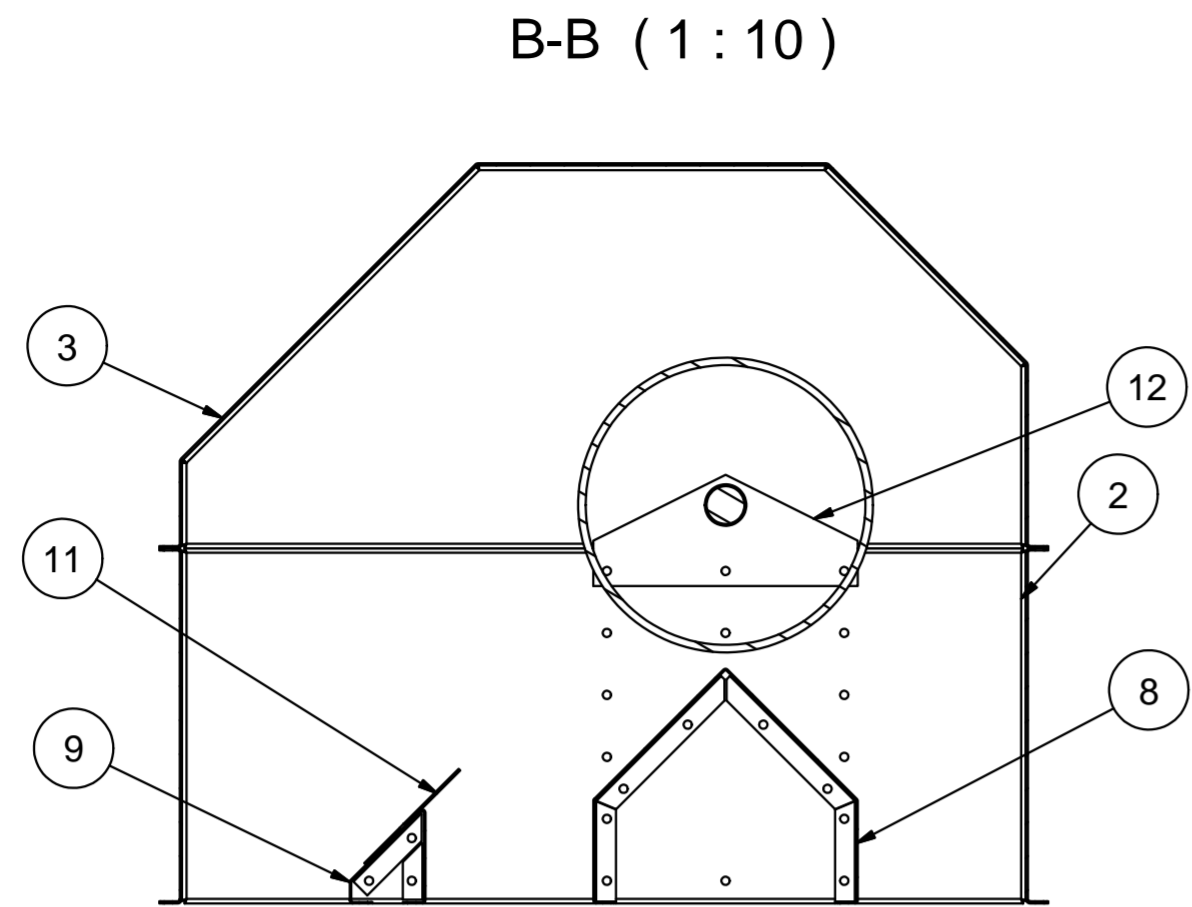
Designed by Bruger	Checked by	Approved by	Date	Date 24-05-2006
FREMA frema@frema-dk.dk Tlf.: 70 20 31 75		FR 180 - Platform		
31-505		Edition	Sheet 1 / 1	

REVISION HISTORY			
REV	DESCRIPTION	DATE	APPROVED
1	Forst ved leje	10-04-2006	Christian

Parts List				
ITEM	QTY	PART NUMBER	DESCRIPTION	MASS
1	1	31-500	FR-180 Elevatorop	123,10 kg
2	1	31-501	FR-180 Elevatorrør	32,03 kg
3	1	31-503	FR-180 Elevatorfod	113,40 kg
4	1	31-504	FR-180 Insp. rør	56,21 kg

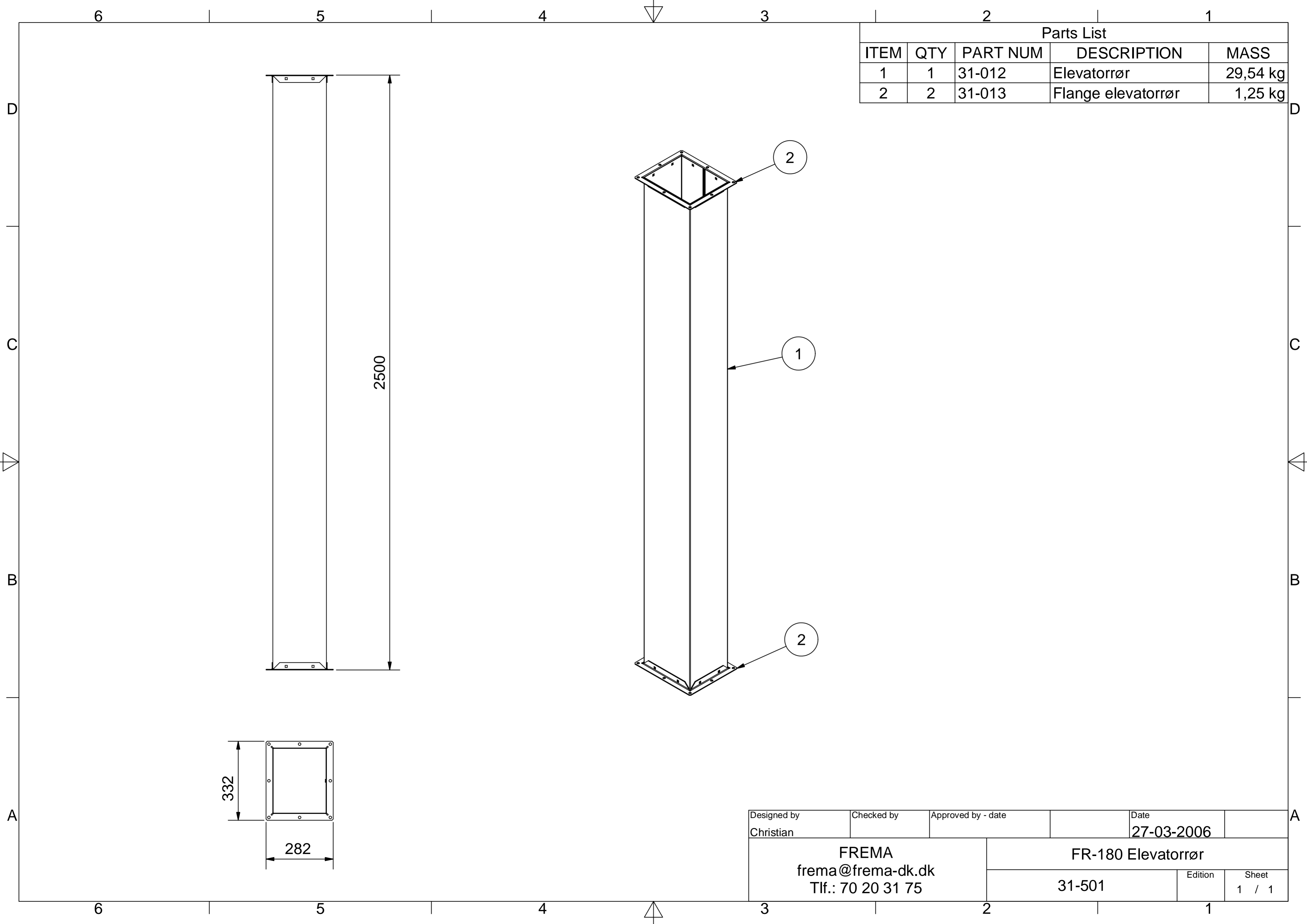


Designed by Christian	Checked by	Approved by - date	Date 27-03-2006
FREMA frema@frema-dk.dk Tlf.: 70 20 31 75		FR 180	
31-502		Edition	Sheet 1 / 1



Parts List				
ITEM	QTY	PART NUM	DESCRIPTION	MASS
1	1	31-011	V - sp/lejeplade top	14,40 kg
2	1	31-015	H - sp/lejeplade top	14,40 kg
3	1	31-006	Topplade	13,99 kg
4	2	31-007	Frontplade	4,03 kg
5	1	31-008	V - sideplade top	11,97 kg
6	1	31-009	H - sideplade top	11,97 kg
7	2	31-014	Forstærkning top	5,88 kg
8	1	31-016	Skilleplade top	4,05 kg
9	1	31-017	Udløbsplade - A	1,58 kg
10	1	31-037	Aksel - top	26,16 kg
11	1	31-038	Udløbsplade B	1,12 kg
12	2	31-039	Tætning - topaksel	0,30 kg
13	2	31-044	Forstærkning leje	1,06 kg
14	2	SYJ 50 TF	-	0,45 kg

Designed by Christian	Checked by	Approved by - date	Date 27-03-2006
FREMA frema@frema-dk.dk Tlf.: 70 20 31 75		FR-180 Elevatorop	
		31-500	Edition Sheet 1 / 1



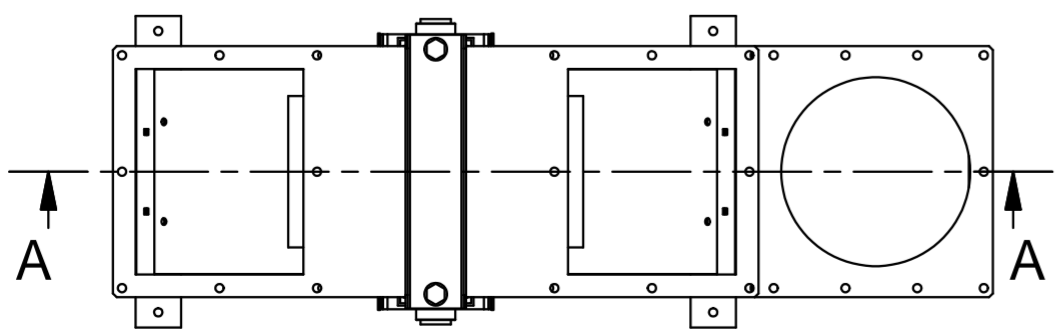
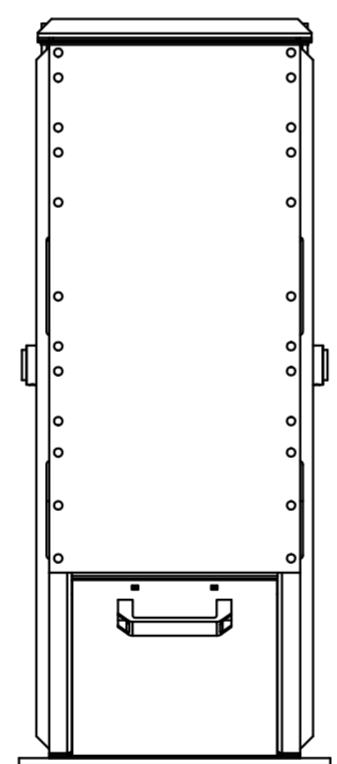
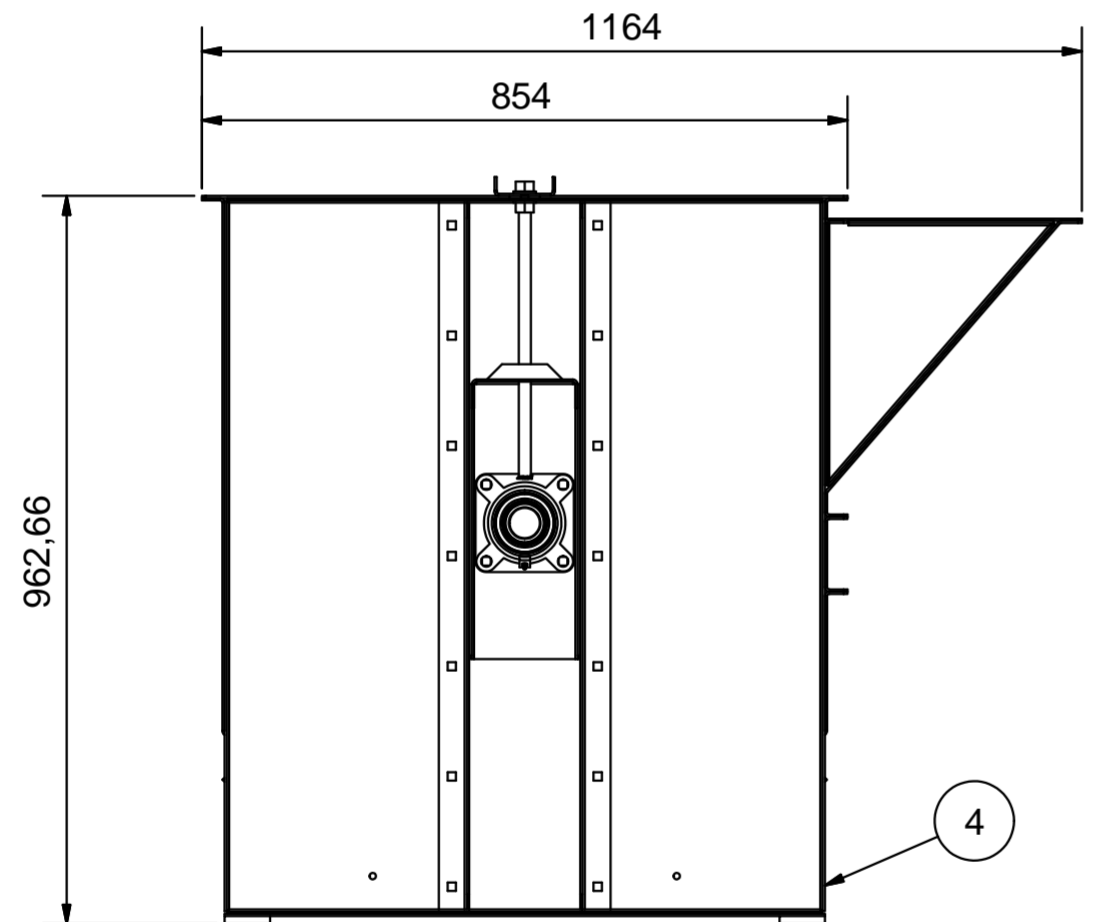
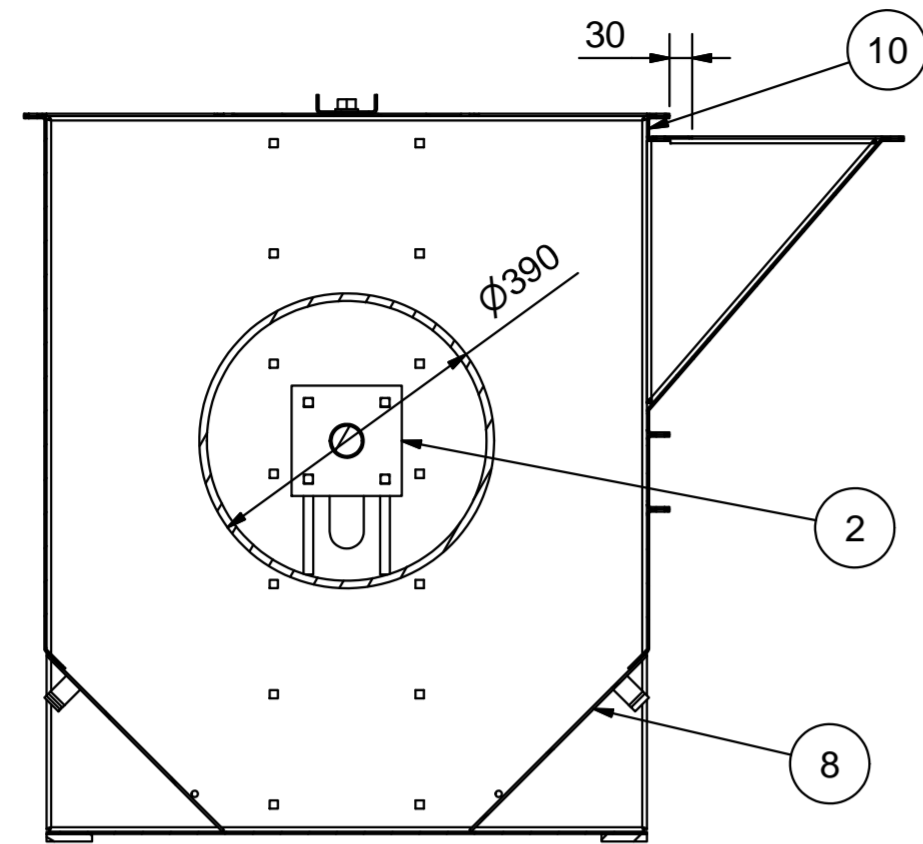
Parts List				
ITEM	QTY	PART NUM	DESCRIPTION	MASS
1	1	31-012	Elevatørrør	29,54 kg
2	2	31-013	Flange elevatørrør	1,25 kg

Designed by Christian	Checked by	Approved by - date	Date 27-03-2006
FREMA frema@frema-dk.dk Tlf.: 70 20 31 75		FR-180 Elevatørrør	
		31-501	Edition 1 / 1 Sheet 1 / 1

REVISION HISTORY

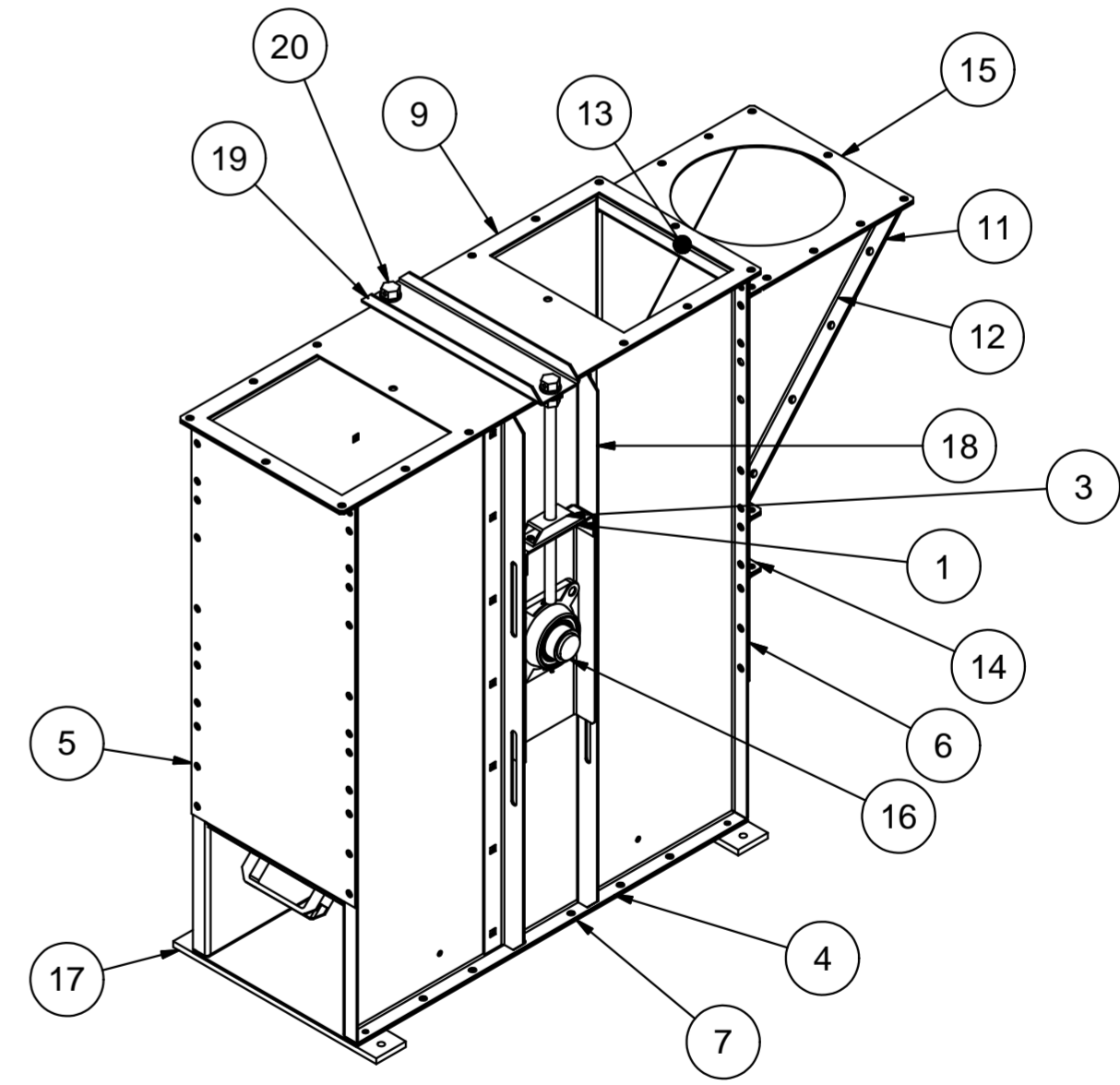
ZONE	REV	DESCRIPTION	DATE	APPROVED
1	1	+30 mm	24-04-2006	Christian

A-A (1 : 10)

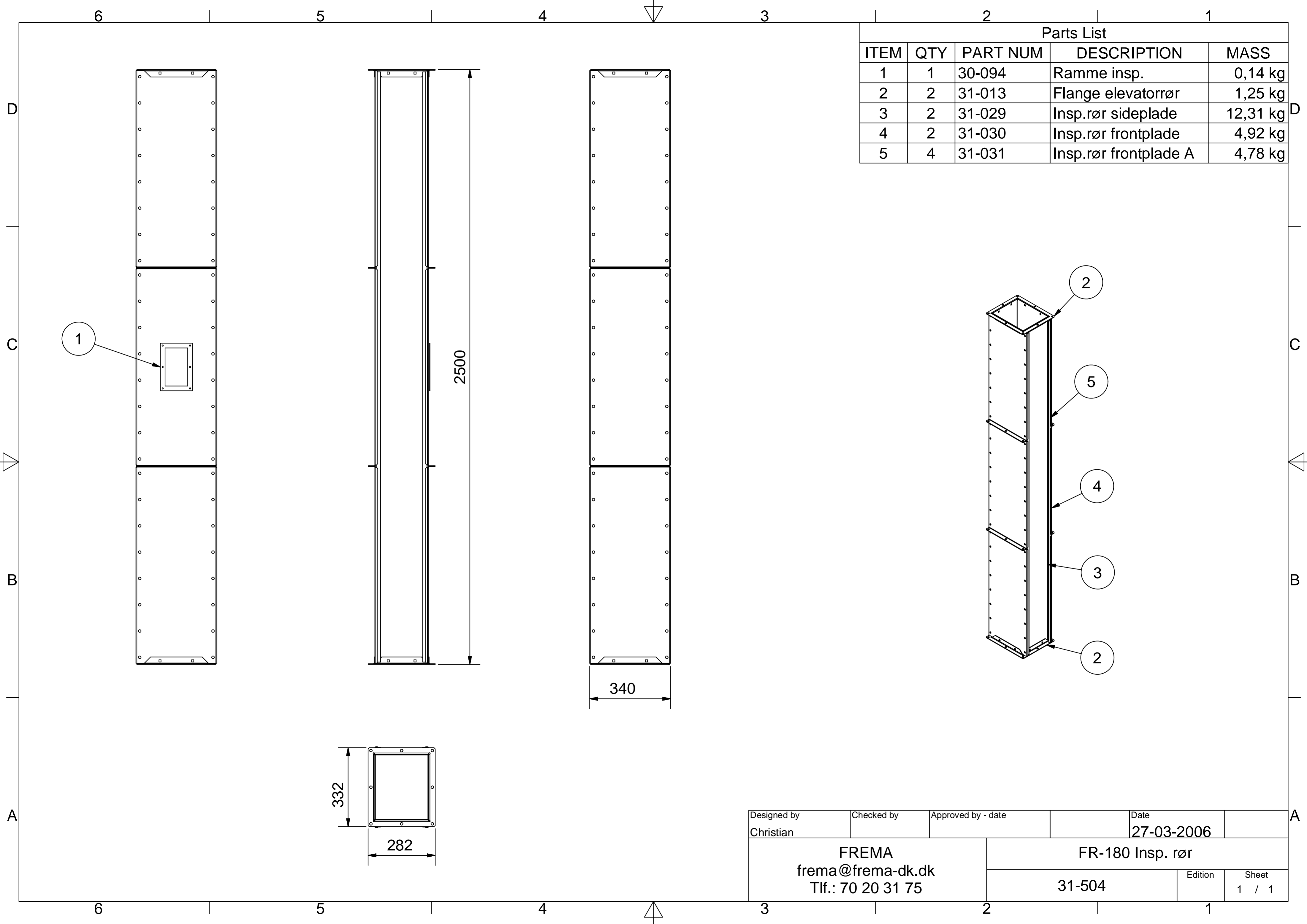


Parts List

ITEM	QTY	PART NUMBER	DESCRIPTION	MASS
1	2	10-0030	Lejeplade	2,04 kg
2	2	30-041	Modholdsplade leje	0,45 kg
3	2	30-089	Modhold	0,15 kg
4	2	31-018	Sideplade bund	19,34 kg
5	1	31-019	Gavlplade bund	5,89 kg
6	1	31-020	Gavlplade - A	1,85 kg
7	1	31-021	Bundplade	6,18 kg
8	2	31-022	Renselem	2,09 kg
9	1	31-023	Topplade bund	3,81 kg
10	1	31-024	Indløb del A	0,63 kg
11	1	31-025	Indløb - bundplade	4,34 kg
12	1	31-026	Indløb - V sidepl.	1,92 kg
13	1	31-027	Indløb - H sidepl.	1,92 kg
14	1	31-034	Indløb del B	1,14 kg
15	1	31-035	Indløb topplade	1,43 kg
16	1	31-036	Aksel - bund	22,76 kg
17	2	31-040	Fladstål for bund	1,90 kg
18	4	31-042	Forstærkning/lejestyr	1,65 kg
19	1	31-043	Forst. for opspænding	1,00 kg
20	2	31-086	Opspændingsspindel	0,69 kg
21	2	FY 40 TF	-	0,25 kg
22	2	Greb C-C 132	Greb	0,05 kg



Designed by Christian	Checked by	Approved by - date	Date 27-03-2006
FREMA frema@frema-dk.dk Tlf.: 70 20 31 75		FR-180 Elevatorfod	
		31-503	Edition Sheet 1 / 1



Parts List				
ITEM	QTY	PART NUM	DESCRIPTION	MASS
1	1	30-094	Ramme insp.	0,14 kg
2	2	31-013	Flange elevatorør	1,25 kg
3	2	31-029	Insp.rør sideplade	12,31 kg
4	2	31-030	Insp.rør frontplade	4,92 kg
5	4	31-031	Insp.rør frontplade A	4,78 kg

Designed by Christian	Checked by	Approved by - date	Date 27-03-2006
FREMA frema@frema-dk.dk Tlf.: 70 20 31 75		FR-180 Insp. rør	
		31-504	Edition Sheet 1 / 1