


# FR 100 PE KÆDETRANSPORTØR

## INDHOLDSFORTEGNELSE:

1. Overensstemmelseserklæring.
2. Sikkerhed
3. Montage
4. Brugsvejledning
5. Garanti
6. Reservedelstegninger

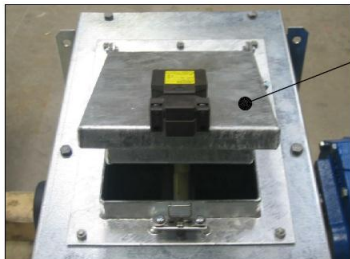
**FR 100 PE KÆDETRANSPORTØR****1. Overensstemmelseserklæring****FREMA**

EU-overensstemmelseserklæring	<b>CE</b>
FREMA AUNINGVEJ 91b DK-8961 ALLINGÅBRO	
Erklærer hermed, at FR 100 PE KÆDETRANSPORTØR er fremstillet i overensstemmelse med bekendtgørelserne i RÅDETS DIREKTIV om indbyrdes tilnærmelse af medlemsstaternes lovgivning om maskiner (2006/42/EC)	
FR 100 PE kædetransportør er en maskine konstrueret til at transportere korn, frø og granulater vandret eller med en max hældning på 45 <sup>0</sup> . FR 100 PE kædetransportør er konstrueret til en max. kapacitet på 100 ton pr. time.	
Endvidere er produktet underlagt følgende standarder og cirkulærer: Arbejdstilsynets bekendtgørelse om indretning af tekniske hjælpemidler, BEK nr. 612 af 25. Juni 2008	
Allingåbro, den 06.12.2010.    Karsten Kötter Fabrikant	

# FR 100 PE KÆDETRANSPORTØR

## 2. Sikkerhed:

Kædetransportøren har en låge som overfyldningssikring monteret med et nødstop, dette aktiveres når lågen åbnes eller presses op af materialet i transportøren.



Transportøren skal endvidere være forsynet med et nøgletåst nødstop, nødstopet anvendes når transportørens dæksler åbnes, som en sikkerhed for utilsigtet start af transportør. Nødstop skal placeres på elevator eller i arbejdsområdet ved elevator.

### **SKÆRME OG DÆKSLER SKAL ALTID VÆRE PÅMONTERET.**

Ved udskiftning/repairation m.v. er det nødvendigt at afmontere dæksler, og i de tilfælde skal det være muligt at køre med transportøren for at udføre arbejdet.

Ved dette arbejde må der kun være autoriserede mandskab tilstede, og når der arbejdes indeni transportøren, skal hovedforsyning og nødstop være udløst og låst.

El-motor må ikke anvendes til rensning af forstoppet transportør ved at starte/stoppe el-motor med korte intervaller, da dette kan skade el-motor og transportørens trækstation.

### **Sikkerhedsinstruktioner:**

Det er nødvendigt at såvel montagefolk, ejer og operatører læser denne instruktion og kender til og overholder de sikkerhedsmæssige instruktioner som både denne manual og generelle sikkerhedsinstruktioner for arbejdspladser angiver.

Undladelse heraf kan føre til alvorlige arbejdsulykker og forkert betjening med et dårligt arbejdsresultat til følge.

### **Følg sikkerheds instruktioner:**

Læs manualer og skilte på udstyr og følg instruktionerne.

Fjern aldrig skilte og erstæt nedslidte skilte med ny tilsvarende instruktion

Lær korrekt betjening af udstyr og lad aldrig uøvede personer betjene udstyret.

Hvis funktioner eller dele af udstyret ikke forstås 100% skal leverandøren eller Frema kontaktes så misforståelser om brugen undgås.

Ved brug og service skal benyttes arbejdshjælm, beskyttelsesbriller, handsker og sikkerhedssko ifølge almindelige sikkerhedsregler.

### FR 100 PE KÆDETRANSPORTØR

#### **Vær forberedt på at der kan ske noget:**

Hav en førstehjælpskasse(r) placeret centralt, mærk stedet og gør de personer som færdes i området opmærksom på placeringen.

Opsæt skilt med kontaktpersoner for sygehus og brandvæsen

Opsæt ildslukkere på let tilgængelige steder.

Opsæt elektriske hoved nødstop kontakter på centrale steder.

#### **Roterende dele er farlige:**

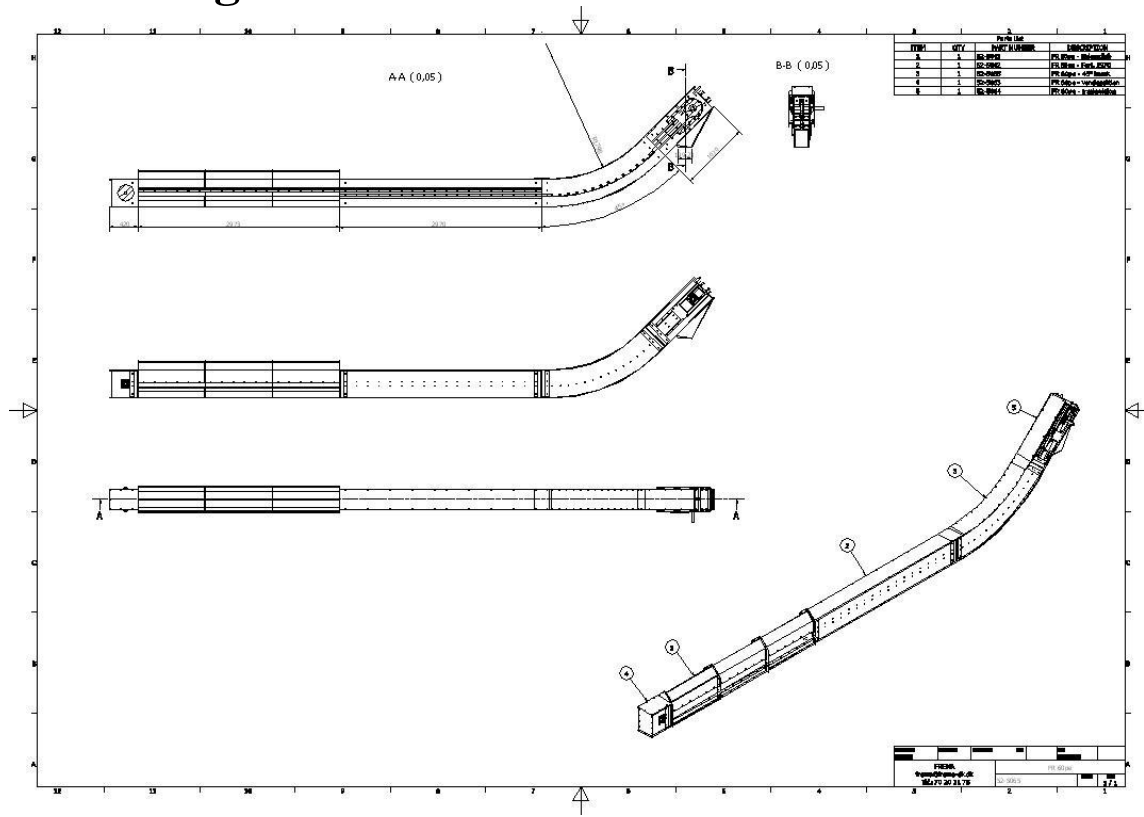
Alle skærme skal holdes på plads så roterende dele ikke kan gribe fat i legemsdele og tøj med alvorlig personskade til følge.

Ved service skal alle elektriske funktioner være afbrudt på en måde så utilsigtet start af tredieperson er 100% umulig. – Aflås serviceafbryder og afbryd den elektriske forsyning på flere niveauer om muligt.

Brug tætsiddende arbejdstøj ved service og arbejder på udstyret.

### FR 100 PE KÆDETRANSPORTØR

#### 3. Montage.



Motorsektion – vendesektion – strammesektion – bøjning - forlængersektioner – forlængersektioner for sideindløb leveres alle samlet.

Sektionerne samles til de ønskede længder. Transportøren kan monteres i en vinkel op til 45°

Ved montering af bøjning skal denne vende rigtigt. På oversiden er låget delt. Den korte ende skal ligge vandret, dels af hensyn til rensning af bøjningen samt efterfølgende opstramning af kæden.

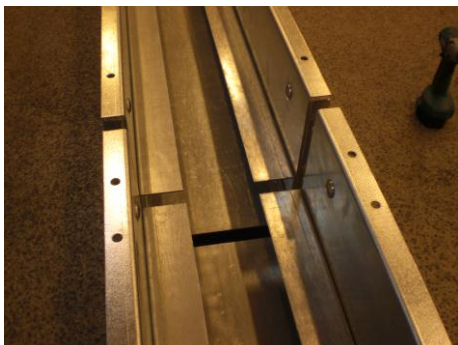


### FR 100 PE KÆDETRANSPORTØR

Den vandrette sektion før bøjningen har en skinne for returkæden som går ind i bøjningen. Det er meget vigtigt at kæden har den korrekte opstramning. Dette kontrolleres ved at demontere en af top pladerne og trække i kæden.



Ved alle samlinger kontrolleres, at bund pladerne ligger over for hinanden, således at der ikke forekommer kanter som plast lapperne kan tage på. Returskinnerne kontrolleres også, og justeres, hvis nødvendigt. Man må da løsne de nærmeste bolte og flytte skinner op eller ned.



Transportøren understøttes i begge ender, og med en max. afstand på 4,5 M. pr. understøtning. Det er vigtigt at understøtningen af motorsektionen er udført således, at denne ikke er ude af vinkel, på grund af vægten fra gear og motor. Transportøren skal ligge vandret sideværts.

### FR 100 PE KÆDETRANSPORTØR

#### 4. Brugsvejledning.

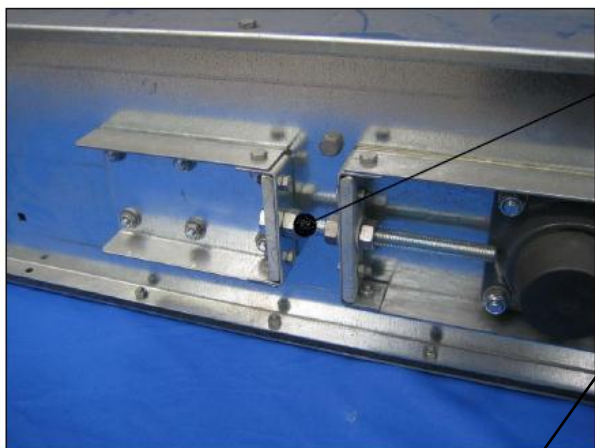
Ved opstart af det samlede anlæg, skal transportøren startes før der åbnes for tilførsel af materialer.

Ved stop af det samlede anlæg, skal først tilførslen af materialer til transportøren stoppes, herefter køres med transportøren til den er tom derefter kan transportøren stoppes.

Kædetransportøren arbejder kontinuerligt og sammen med det øvrige anlæg.

Ved daglig brug skal operatøren for anlægget være opmærksom på usædvanlig støj fra transportøren, dette kan skyldes:

- a. At trækjul eller returjul er løse på akslen, således kæden løber skævt og støder mod transportørens sider. Hjulene skal centrereres og fastspændes.
- b. Kæden er for slap, kæden skal strammes.



Almindelig opstramning foretages i opstrammende af transportøren.

Hvis det er nødvendigt, kan kæden også strammes i trækenden.



- c. Kontroller kæde og skovle for beskadigelser som kan være forårsaget af fremmedlegemer i transportøren. Udskift de beskadigede dele og undersøg om kæden kan arbejde frit.

## **FR 100 PE KÆDETRANSPORTØR**

- d. Kontroller for løse eller manglende komponenter vær specielt opmærksom på skovle, returruller, lejer samt skruer som fastgør disse dele.
- e. Kontroller motor og gear for usædvanlig støj, enhver forøgelse af støjniveauet kan indikere problemer med disse komponenter.
- f. Kontroller transportøren for beskadigelser som f.eks. buler, huller eller bøjede paneler og afskærmninger.
- g. Kontroller de øvrige udstyr i anlægget, i nogle tilfælde kan transportøren transmittere eller forstærke støj fra andre dele af anlægget.

Gear og motor kontrolleres og vedligeholdes ifølge leverandørens anvisninger.

### **5. Garanti.**

Fabrikanten garanti omfatter fremstilling og materialer af det leverede udstyr. Garantien er gældende når udstyret anvendes som beskrevet i denne brugsvejledning, og til det formål hvorunder udstyret er leveret.

Garantien omfatter udbedring af fejl og mangler på det leverede udstyr og ikke evt. følgevirkninger forårsaget af disse.

Alle reparationer og udskiftninger af komponenter i garantiperioden må ikke foretages uden forudgående tilladelse og godkendelse af fabrikanten.

På de anvendte motorer gælder de garantibestemmelser som leverandøren af denne giver.

Garantiperioden er efter gældende lovgivning.

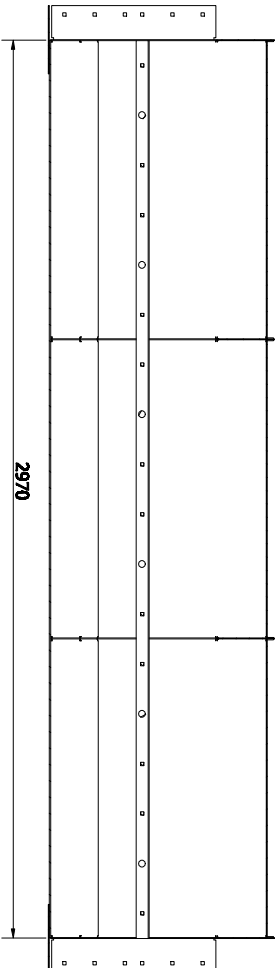
### **6. Reservedelstegninger:**



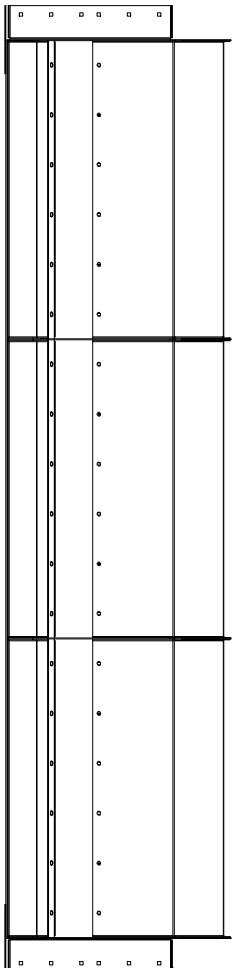
Parts List

ITEM	PART NUMBER	DESCRIPTION	MASS	QTY
1	16-0279	Skinne returkæde	7 kg	2
4	50-0294	Plade siderindl.	5,9 kg	6
5	50-0441	Samleske side	1,9 kg	4
6	55-0226	Aksel	1,2 kg	6
7	55-0274	Burdplade	37,2 kg	1
8	55-0289	Samleske	2,1 kg	2
9	55-0293	Skilleplade siderindl.	2,6 kg	4
10	55-0295	Tag siderindl.	24,6 kg	3

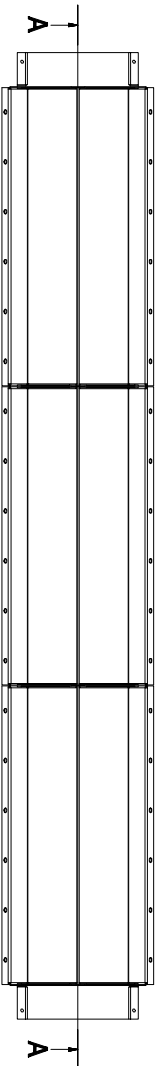
A-A ( 1 : 12 )



5

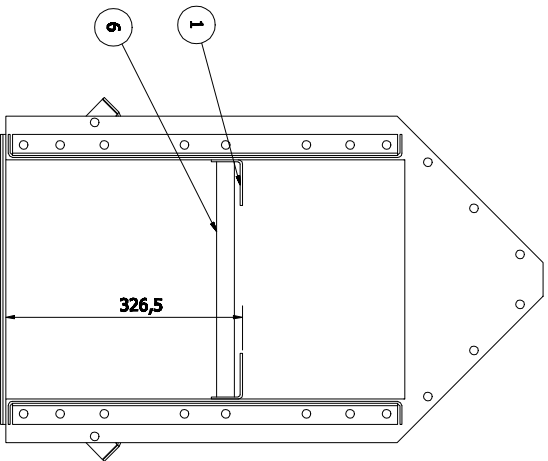


B

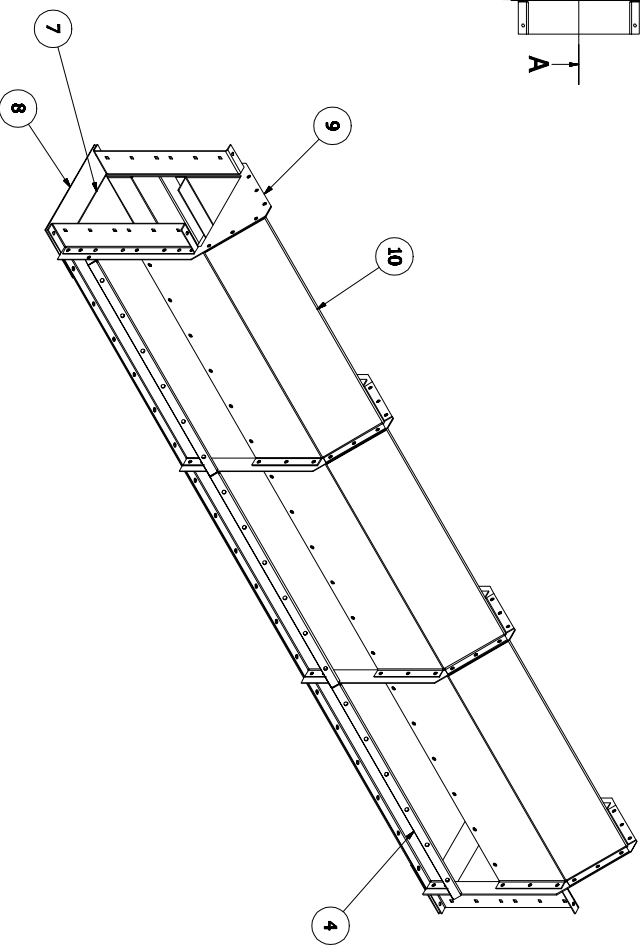


A

B ( 1 : 5 )



326,5



4

9

10

7

8

Name	Designed by	Checked by	Approved by	Date	Date
N/A	Bruger				07-05-2017
N/A					
N/A					
N/A					

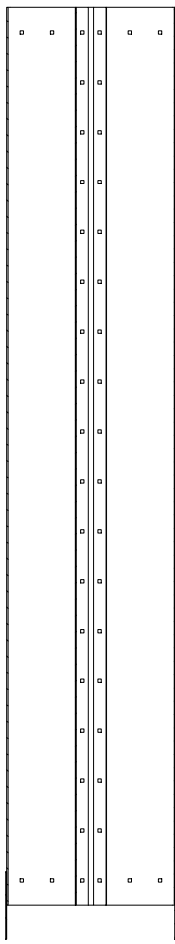
**FREMA**  
frem@frema-dk.dk  
Tlf.: 70 20 31 75

Item	Revision
FR 100pe - Siderindb	1 / 1

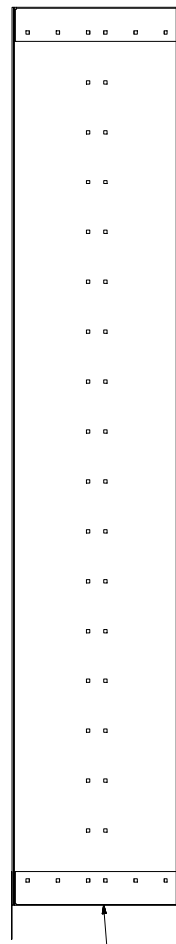
Parts List

ITEM	PART NUMBER	DESCRIPTION	MASS	QTY
1	16-0279	Skinne rekurkæde	7 kg	2
3	50-0271	Samleske side	1,9 kg	4
5	50-0276	Sideplade	42,5 kg	2
6	55-0274	Bundplade	37,2 kg	1
7	55-0277	Deleplade	28,3 kg	1
8	55-0288	Topplade	20 kg	1
9	55-0289	Samleske	2,1 kg	2

A-A (1 : 12)

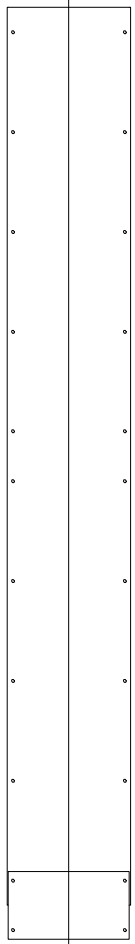


B



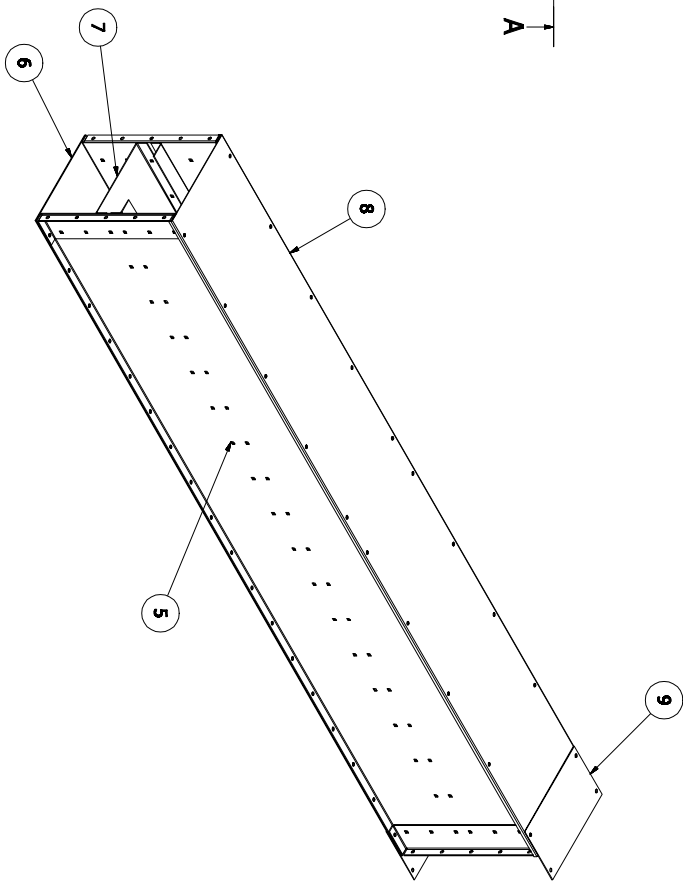
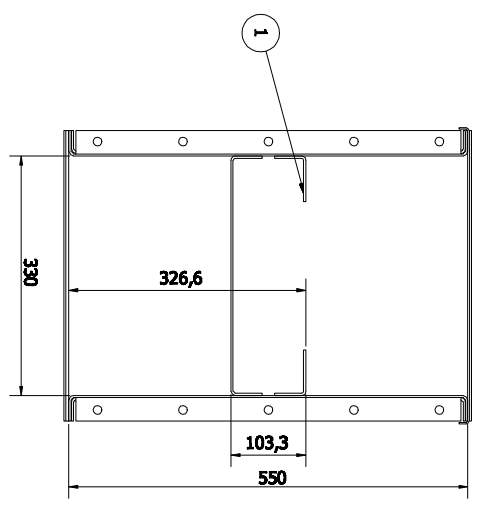
3

A



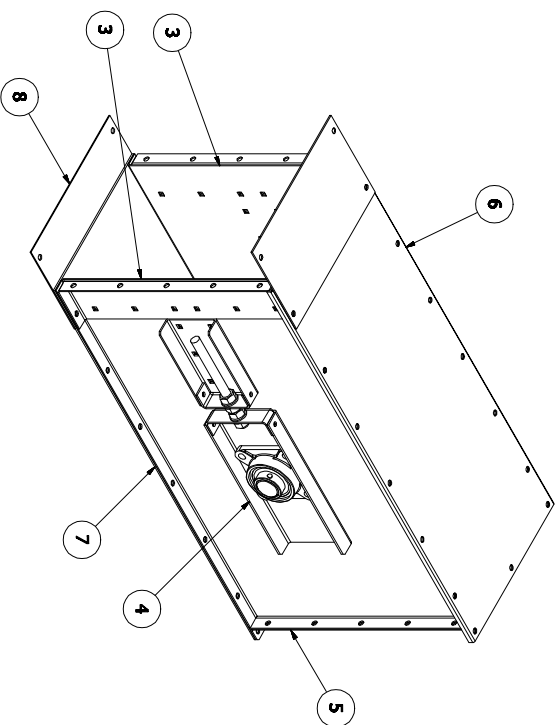
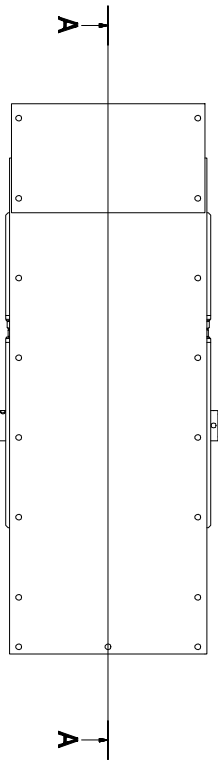
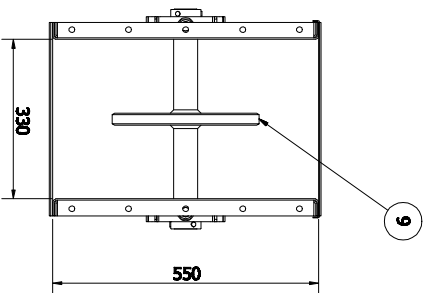
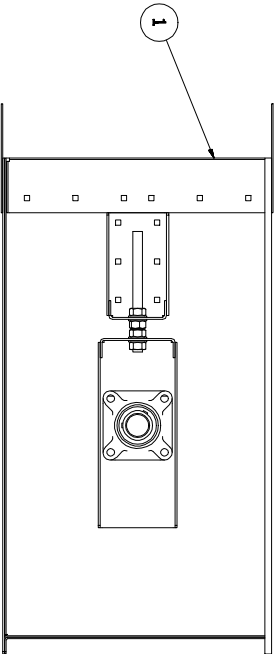
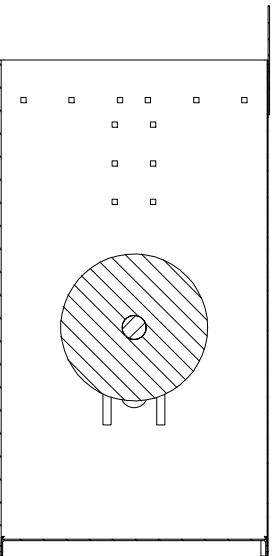
A

B (1 : 5)



Item	N/A	Designed by	Checked by	Approved by	Date	Date	
Item	N/A	Designer				05-06-2015	
Item	N/A	FREMA		FR 100pa - Forfanger			
Item	N/A	frem@frem-dk.dk		Edition			Sheet
Item	N/A	Tlf.: 70 20 31 75		55-5042			1 / 1

A-A (1:7,5)



Parts List

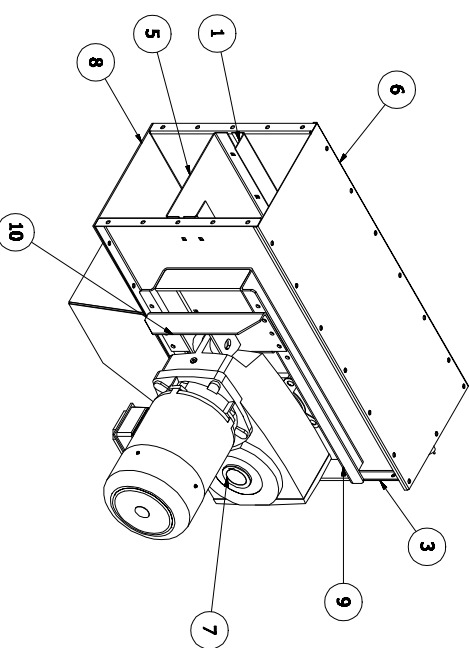
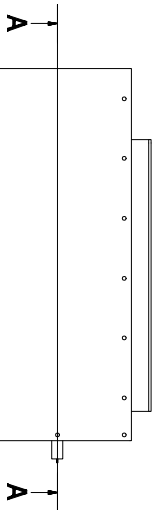
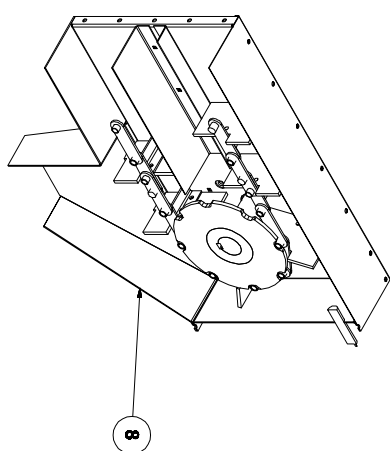
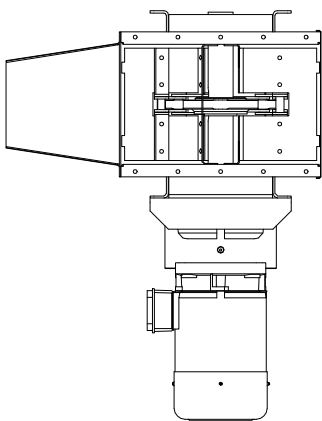
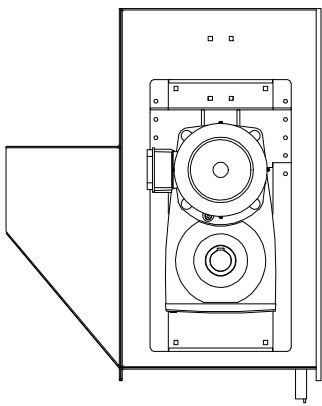
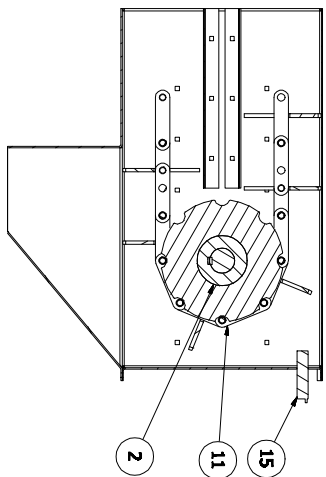
ITEM	PART NUMBER	DESCRIPTION	MASS	QTY
1	50-0271	Samleske side	1,9 kg	2
3	50-0290	Sideplate	14,1 kg	2
4	50-5048	Opstrammer	5,9 kg	2
5	55-0257	Gavlplate	5,7 kg	1
6	55-0260	Topplate	6,9 kg	1
7	55-0287	Bundplate	12,8 kg	1
8	55-0289	Samleske	2,1 kg	2
9	55-5045	Strammehjul	20,9 kg	1

Item	N/A	Designed by	BRØGER	Checked by		Approved by		Date		Date	09-06-2016
Name	N/A	Designer		Checked		Approved					
Version	N/A										
Density	N/A										
	N/A										
		FREMA		FR 100pa - Strammer							
		frem@frem-dk.dk		55-5044						Sheet 1 / 1	
		Tlf.: 70 20 31 75									

Parts List

ITEM	PART NUMBER	DESCRIPTION	MASS	QTY
1	16-0261	Skinne reiturkassde	1,2 kg	2
2	50-5051	Kædelhjuli 112-125	6 kg	1
3	55-0257	Gavilplade	5,7 kg	1
4	55-0258	Sidaplade	14,7 kg	2
5	55-0259	Deleplade	4,7 kg	1
6	55-0260	Topplade	6,9 kg	1
7	55-0270	Aksel	20,3 kg	1
8	55-5052	Udlob Q240	21,8 kg	1
9	55-5062	Legelkonrol	22 kg	2
10	55-5104	Modhvid	5,8 kg	1
11	55-FV112-125-3		16,7 kg	1
12	FVJ 70 TF		,8 kg	2
13	SKS282AG-132M44		43,8 kg	1
15	Kapacitiv aflaster		,1 kg	1

A-A ( 1 : 10 )

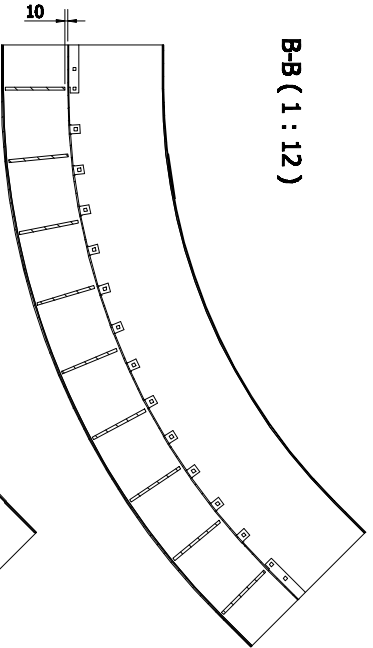


Item	Designed by	Checked by	Approved by	Date	Date
N/A	Bruger				05-06-2015
N/A					
N/A					
N/A					

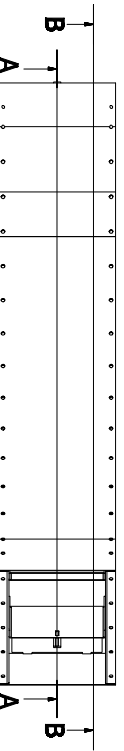
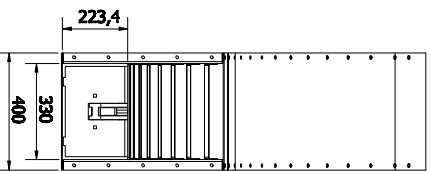
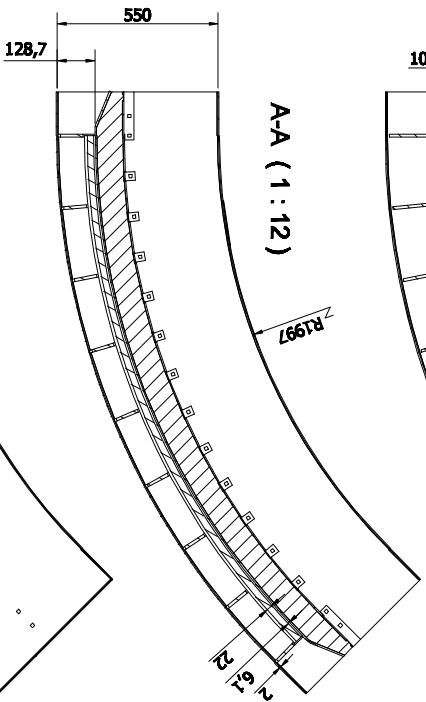
  

FREMA		FR 100pc - Træk
frem@frem-dk.dk		
Tlf.: 70 20 31 75		Side 1 / 1
55-5050		

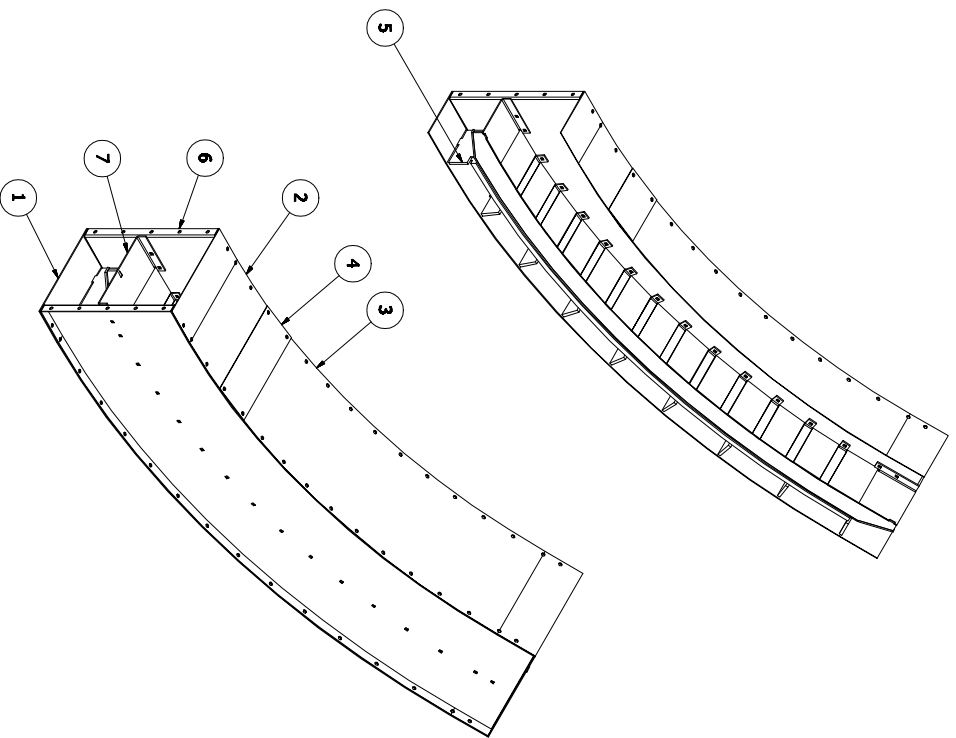
B-B (1 : 12)



A-A (1 : 12)



ITEM	PART NUMBER	DESCRIPTION	MASS	QTY
1	SS-0336	Bundplade	28,8 kg	1
2	SS-0338	Låg - del A	4,2 kg	1
3	SS-0630	Låg - del B	13,3 kg	1
4	SS-0631	Låg - del C	1,5 kg	1
5	SS-0647	Keade + medeltunge	65,2 kg	1
6	SS-5056	Sidplade - 45° knæk	30,8 kg	2
7	SS-5087	Kardestyr	40,5 kg	1



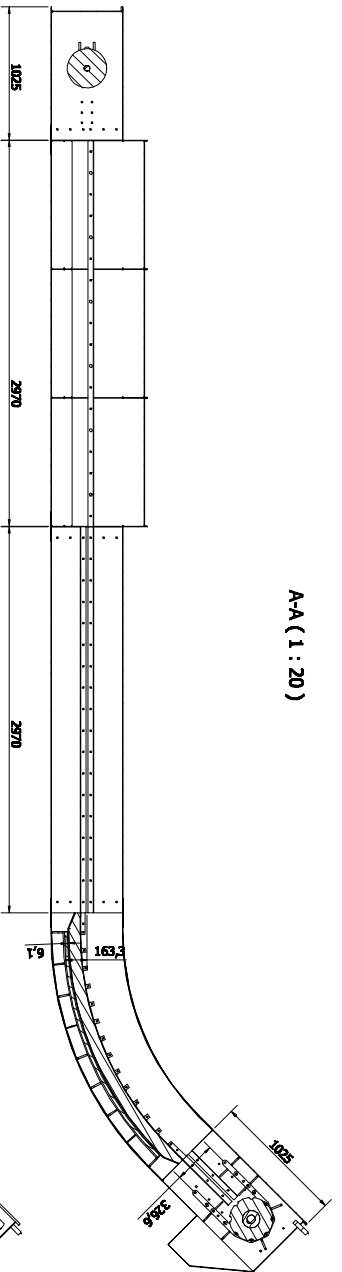
Name	Design	Designed by	Checked by	Approved by	Date	Date	Edits	Sheet
N/A	N/A	CHRISTIAN				28-09-2009	1	1 / 1
N/A	N/A							
N/A	N/A							

FREMA  
 frem@fremna.dk  
 Tlf.: 70 20 31 75

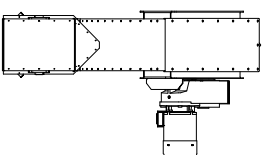
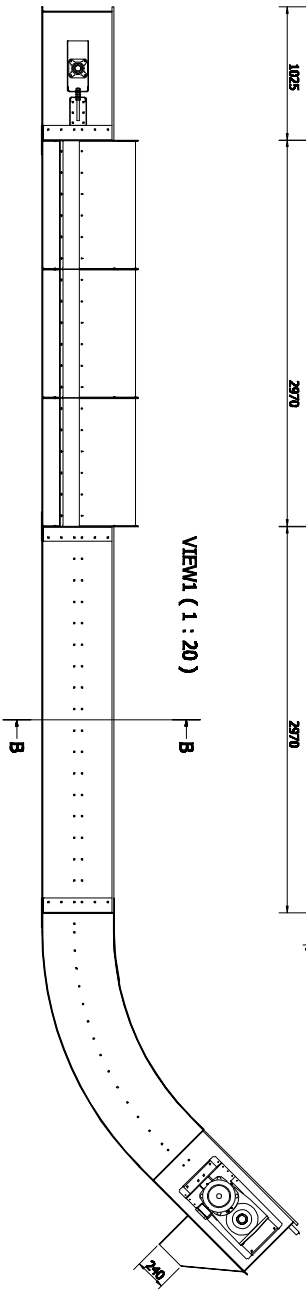
SS-5055

Knæk 45°

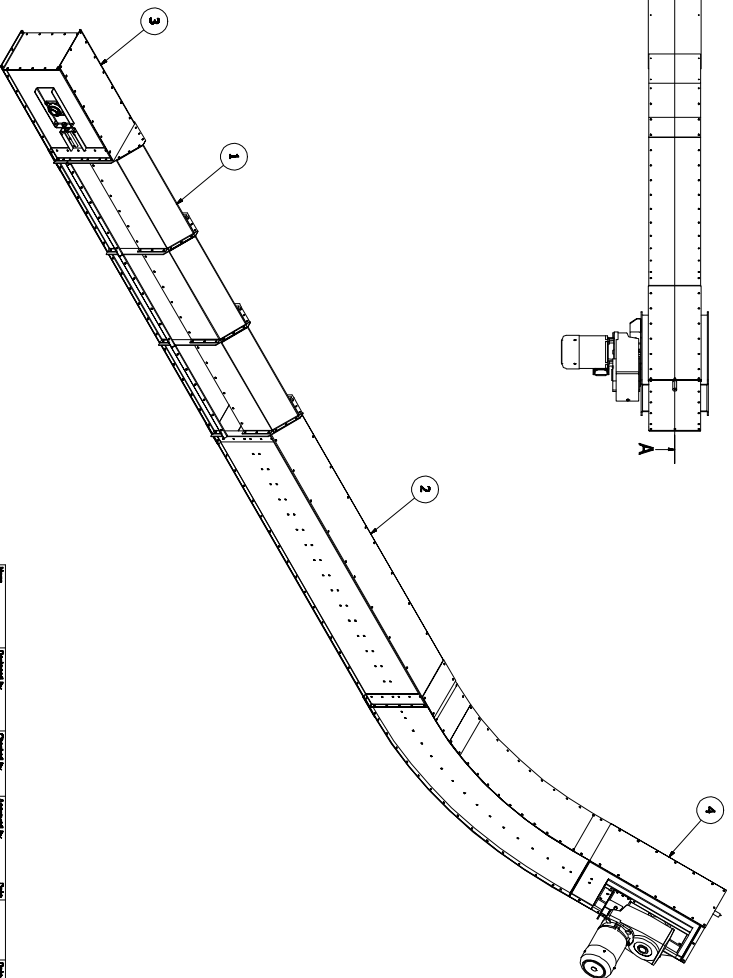
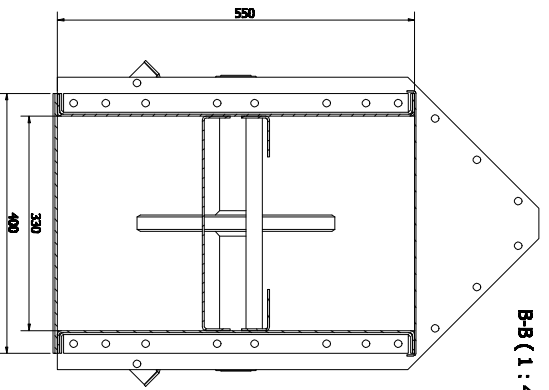
A-A (1 : 20)



VIEW1 (1 : 20)



B-B (1 : 4)



ITEM	PART NUMBER	Parto Libe	DESCRIPTION	MASS	QTY
1	55-S041	FR 100pe - sidemotio	189,7 kg	1	
2	55-S042	FR 100pe - rotengier	196,4 kg	1	
3	55-S044	FR 100pe - Strammer	94,3 kg	1	
4	55-S050	FR 100pe - Trank	209,2 kg	1	
5	55-S055	FR 100pe - 45° trank	215,2 kg	1	

Item	FRSUA	Created by	Approved by	Date	Date
W.A.		Reviser		07-05-2007	
MA	FRSUA	Project	FR100pe - Mod 45° trank		
Rev	TR : 70 20 31 75				
Rev	55-S065				1/1