

FR 80 KÆDETRANSPORTØR

INDHOLDSFORTEGNELSE:

1. Overensstemmelseserklæring.
2. Sikkerhed
3. Montage
4. Brugsvejledning
5. Garanti
6. Reservedelstegninger

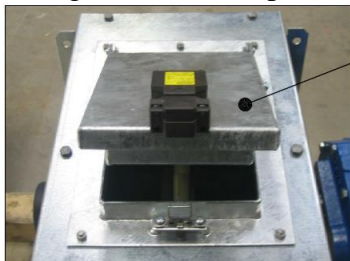
FR 80 KÆDETRANSPORTØR**1. Overensstemmelseserklæring****FREMA**

EU-overensstemmelseserklæring	CE
FREMA AUNINGVEJ 91b DK-8961 ALLINGÅBRO	
Erklærer hermed, at FR 80 KÆDETRANSPORTØR er fremstillet i overensstemmelse med bekendtgørelserne i RÅDETS DIREKTIV om maskiner (2006/42/EF af 17. maj 2006).	
FR 80 kædetransportør er en maskine konstrueret til at transportere korn, frø og granulater vandret eller med en max hældning på 7°. FR 80 kædetransportør er konstrueret til en max. kapacitet på 80 ton pr. time.	
Endvidere er produktet underlagt følgende standarder og cirkulærer: Arbejdstilsynets bekendtgørelse om indretning af tekniske hjælpemidler, BEK nr. 612 af 25. Juni 2008 Arbejdstilsynets bekendtgørelse om indretning af maskiner, BEK nr. 693 af 10. juni 2013	
Allingåbro, den 06.11.2015.  Karsten Kötter Fabrikant	

FR 80 KÆDETRANSPORTØR

2. Sikkerhed:

Kædetransportøren har en låge som overfyldningssikring monteret med et nødstop, dette aktiveres når lågen åbnes eller presses op af materialet i transportøren.



Transportøren skal endvidere være forsynet med et nøgkelåst nødstop, nødstopet anvendes når transportørens dæksler åbnes, som en sikkerhed for utilsigtet start af transportør. Nødstop skal placeres på elevator eller i arbejdsområdet ved elevator.

SKÆRME OG DÆKSLER SKAL ALTID VÆRE PÅMONTERET.

Ved udskiftning/repairation m.v. er det nødvendigt at afmontere dæksler, og i de tilfælde skal det være muligt at køre med transportøren for at udføre arbejdet.

Ved dette arbejde må der kun være autoriserede mandskab tilstede, og når der arbejdes inden i transportøren, skal hovedforsyning og nødstop være udløst og låst.

El-motor må ikke anvendes til rensning af forstoppet transportør ved at starte/stoppe el-motor med korte intervaller, da dette kan skade el-motor og transportørens trækstation.

Sikkerhedsinstruktioner:

Det er nødvendigt at såvel montagefolk, ejer og operatører læser denne instruktion og kender til og overholder de sikkerhedsmæssige instruktioner som både denne manual og generelle sikkerhedsinstruktioner for arbejdspladser angiver.

Undladelse heraf kan føre til alvorlige arbejdsulykker og forkert betjening med et dårligt arbejdsresultat til følge.

Følg sikkerheds instruktioner:

Læs manualer og skilte på udstyr og følg instruktionerne.

Fjern aldrig skilte og erstat nedslidte skilte med ny tilsvarende instruktion

Lær korrekt betjening af udstyr og lad aldrig uøvede personer betjene udstyret.

Hvis funktioner eller dele af udstyret ikke forstås 100% skal leverandøren eller Frema kontaktes så misforståelser om brugen undgås.

Ved brug og service skal benyttes arbejdshjelme, beskyttelsesbriller, handsker og sikkerhedssko ifølge almindelige sikkerhedsregler.

FR 80 KÆDETRANSPORTØR

Vær forberedt på at der kan ske noget:

Hav en førstehjælpskasse(r) placeret centralt, mærk stedet og gør de personer som færdes i området opmærksom på placeringen.

Opsæt skilt med kontaktpersoner for sygehus og brandvæsen

Opsæt ildslukkere på let tilgængelige steder.

Opsæt elektriske hoved nødstop kontakter på centrale steder.

Roterende dele er farlige:

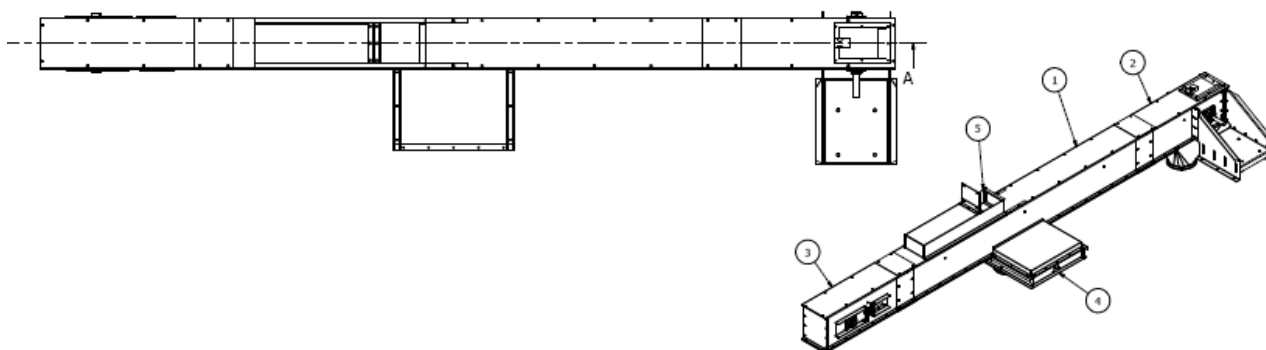
Alle skærme skal holdes på plads så roterende dele ikke kan gribe fat i legemsdele og tøj med alvorlig personskade til følge.

Ved service skal alle elektriske funktioner være afbrudt på en måde så utilsigtet start af tredieperson er 100% umulig. – Aflås serviceafbryder og afbryd den elektriske forsyning på flere niveauer om muligt.

Brug tætsiddende arbejdstøj ved service og arbejder på udstyret.

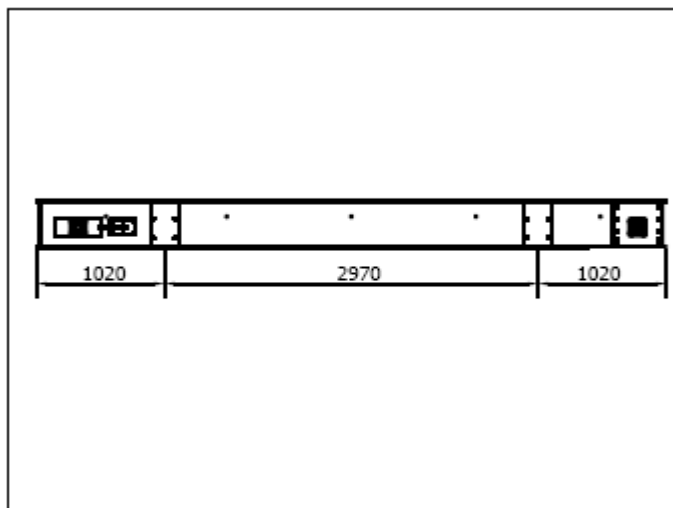
3. Montage.

Kædetransportøren leveres i følgende komponenter: Stramme (2), træk (3), forlænger (1), udløbsskud(4) og påfyldningsregulering(5)



Forlænger kasse samles til den ønskede længde, PEHD pladen er bund og der er stål i sider og top, der anvendes følgende bolte til samling af kassen:

FR 80 KÆDETRANSPORTØR



Alm.Redler.

Samles til den ønskede længde.

Træk og strammer er samlet fra fabrikken.

1. Samling siden + samlelaske:

FR 40: 10x20 mm bolte
FR 60: 10x20 mm. bolte
FR80: 10x20 mm. bolte
FR 100: 10x20 mm. bolte
FR 150: 10x20 mm. bolte
FR 200: 10x20 mm. bolte
FR250: 10x20 mm.. bolte
FR 400: 10x25 mm. bolte

2. Samling bund + side:

FR 40: 8x25 mm. bolte
FR 60: 8x25 mm. bolte
FR80: 8x25 mm. bolte
FR100: 10x25 mm. bolte
FR150: 10x25 mm. bolte
FR200: 10x30 mm. bolte
FR250: 10x30 mm. bolte
FR400: 10x30 mm. bolte

3. Samling bund v/samlelaske.

FR40: 8x30 mm. bolte
FR60: 8x30 mm. bolte
FR80: 8x30 mm. bolte
FR100: 10x30 mm. bolte
FR150: 10x30 mm. bolte
FR200: 10x35 mm. bolte
FR250: 10x35 mm. bolte
FR400: 10x35 mm. bolte

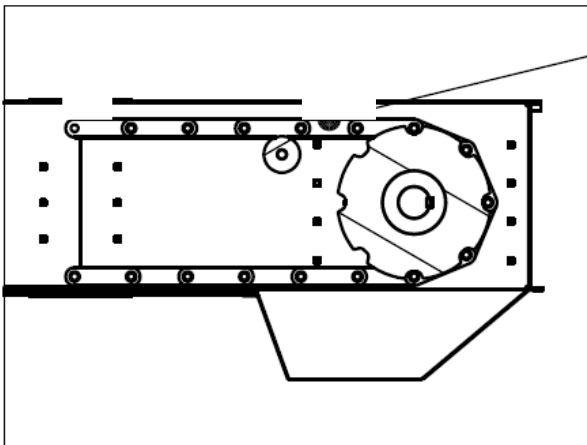
4. Samling top og side:

FR40: 8x16 mm. bolte
FR60: 8x16 mm. bolte
FR80: 8x16 mm. bolte
FR100: 10x20 mm. bolte
FR150: 10x20 mm. bolte
FR200: 10x20 mm. bolte
FR250: 10.x20 mm. bolte
FR 400: 10x20 mm. bolte

FR 80 KÆDETRANSPORTØR



Hvis der skal monteres flere udtag, skal PEHD pladen tilpasses til udtagens placering. Træk og stramme monteres sammen med forlænger-kassen.



Kæden samles med skovle, herefter:

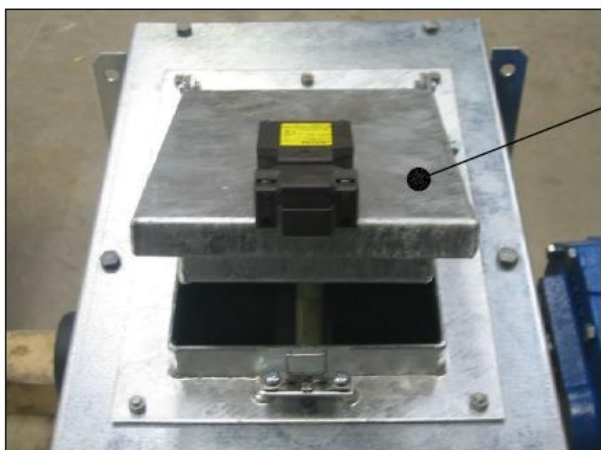
1. Strammesektion løsnes helt.
2. Kæde trækkes i, tilpasses i længde og samles
3. Kæden strammes med strammesektionen.
4. Alle låg og afskærmninger monteres

FR 80 KÆDETRANSPORTØR



Strøm tilsluttes.

1. Alle låg skal være monteret
2. Strøm tilsluttes af autoriseret installatør
3. Omløbsretningen kontrolleres.



Sikkerhedsafbryder ved overfyldning monteres og kontrolleres.

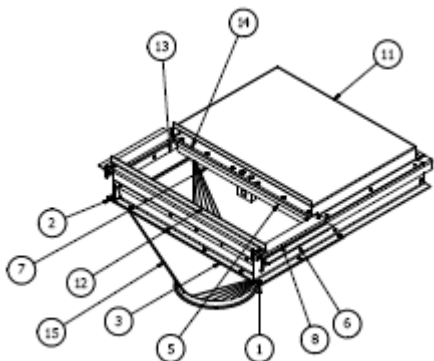
Foruden denne sikkerhedsafbryder, skal der monteres et nødstop med nøglelås på eller ved transportøren

Nødstop med nøgleafbryder anvendes i forbindelse med vedligeholdelse og reparation.

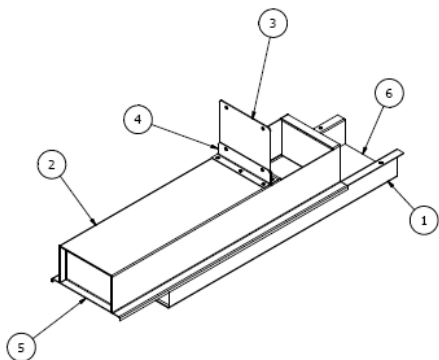
Mellemudløb kan monteres efter behov, mellemudløb er et åbne- og lukkespjæld udført som en støvtæt kasse. Spjældet i udløbet styres af en magnetventil og en indikationskontakt, således der på kontrolpanelet kan aflæses om spjældet er i åben eller lukket position. Mellemudløb kan også være udført med elektrisk med elmotor og snekkegear og samme styremetode som for luftspjæld.

Mellemudtag udføres også som et manuelt betjent spjæld.

FR 80 KÆDETRANSPORTØR



Mellemudtag består af en ramme, et spjæld af PE-plade monteret med en luftcylinder. I transportøren skæres der ud i bundpladen på det sted hvor mellemudtaget skal placeres. Mellemudtagets ramme boltes op under transportøren i transportørens ramme og bundplade



Påfyldningsregulering består af en indskudt bund (6), forhøjet låg(2) med skud(3) og spjældholder(4). Påfyldningsregulering monteres i forlænger i den placering som ønskes, kæden føres gennem den indskudte bund, herved kan påfyldningen af kæde transportør reguleres med skud.

4. Brugsvejledning.

Ved opstart af det samlede anlæg, skal transportøren startes før der åbnes for tilførsel af materialer.

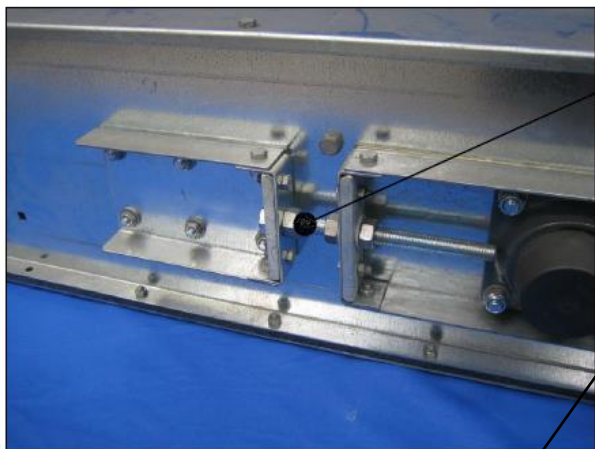
Ved stop af det samlede anlæg, skal først tilførslen af materialer til transportøren stoppes, herefter køres med transportøren til den er tom derefter kan transportøren stoppes.

Kæde transportøren arbejder kontinuerligt og sammen med det øvrige anlæg.

Ved daglig brug skal operatøren for anlægget være opmærksom på usædvanlig støj fra transportøren, dette kan skyldes:

- a. At trækjul eller returjul er løse på akslen, således kæden løber skævt og støder mod transportørens sider. Hjulene skal centreret og fastspændes.
- b. Kæden er for slap, kæden skal strammes.

FR 80 KÆDETRANSPORTØR



Almindelig opstramning foretages i opstrammende af transportøren.

Hvis det er nødvendigt, kan kæden også strammes i trækenden.



- c. Kontroller kæde og skovle for beskadigelser som kan være forårsaget af fremmedlegemer i transportøren. Udskift de beskadigede dele og undersøg om kæden kan arbejde frit.
- d. Kontroller for løse eller manglende komponenter vær specielt opmærksom på skovle, returruller, lejer samt skruer som fastgør disse dele.
- e. Kontroller motor og gear for usædvanlig støj, enhver forøgelse af støjniveauet kan indikere problemer med disse komponenter.
- f. Kontroller transportøren for beskadigelser som f.eks. buler, huller eller bøjede paneler og afskærmninger.
- g. Kontroller de øvrige udstyr i anlægget, i nogle tilfælde kan transportøren transmittere eller forstærke støj fra andre dele af anlægget.

Gear og motor kontrolleres og vedligeholdes ifølge leverandørens anvisninger.

FR 80 KÆDETRANSPORTØR

5. Garanti.

Fabrikanten garanti omfatter fremstilling og materialer af det leverede udstyr. Garantien er gældende når udstyret anvendes som beskrevet i denne brugsvejledning, og til det formål hvorunder udstyret er leveret.

Garantien omfatter udbedring af fejl og mangler på det leverede udstyr og ikke evt. følgevirkninger forårsaget af disse.

Alle reparationer og udskiftninger af komponenter i garantiperioden må ikke foretages uden forudgående tilladelse og godkendelse af fabrikanten.

På de anvendte motorer gælder de garantibestemmelser som leverandøren af denne giver.

Garantiperioden er efter gældende lovgivning.

6. Reservedelstegninger

FR 80 KÆDETRANSPORTØR

